




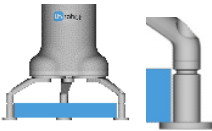


FICHA TÉCNICA

3FG15

v1.2

1. Ficha técnica

1.1. 3FG15

Propiedades generales		Mínimo	Típico	Máximo	Unidad
Ajuste de la fuerza de la carga útil		-	-	10 22	[kg] [lb]
Ajuste de la forma de la carga útil		-	-	15 33	[kg] [lb]
Diámetro de agarre*	Externo 	4 0,16	- -	152 5,98	[mm] [in]
	Interno 	35 1,38	- -	176 6,93	[mm] [in]
Resolución de la posición del dedo		- -	0,1 0,004	- -	[mm] [in]
Precisión de repetición de diámetro		- -	0,1 0,004	0,2 0,007	[mm] [in]
Fuerza de agarre		10	-	240	[N]
Fuerza de agarre (ajustable)		1	-	100	[%]
Velocidad de agarre (cambio de diámetro)		-	-	125	[mm/s]
Tiempo de agarre (incluida activación del freno)**		-	500	-	[ms]
¿Sostiene la pieza de trabajo en caso de fallo eléctrico?		Sí			
Temperatura de almacenamiento		0 32	- -	60 122	[°C] [°F]
Motor		Integrada, BLDC eléctrica			
Clasificación IP		IP67			
Dimensiones [longitud, ancho, diámetro]		156 x 158 x 180 6,14 x 6,22 x 7,08			[mm] [in]
Peso		1,15 2,5			[kg] [lb]

* Con el contenido de la entrega

** Distancia de 10 mm de diámetro. Consulte también la sección [Finger Movement and Force](#)

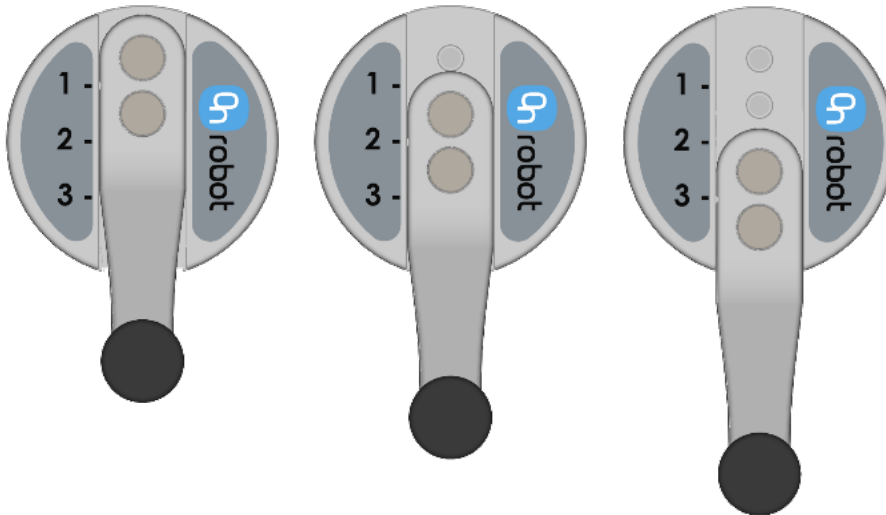
Condiciones de funcionamiento	Mínimo	Típico	Máximo	Unidad
Fuente de alimentación	20	24	25	[V]

Condiciones de funcionamiento	Mínimo	Típico	Máximo	Unidad
Consumo de corriente	43	-	1500*	[mA]
Temperatura de funcionamiento	5 41	- -	50 122	[°C] [°F]
Humedad relativa (sin condensación)	0	-	95	[%]
MTBF calculado (vida útil)	30 000	-	95	[Horas]

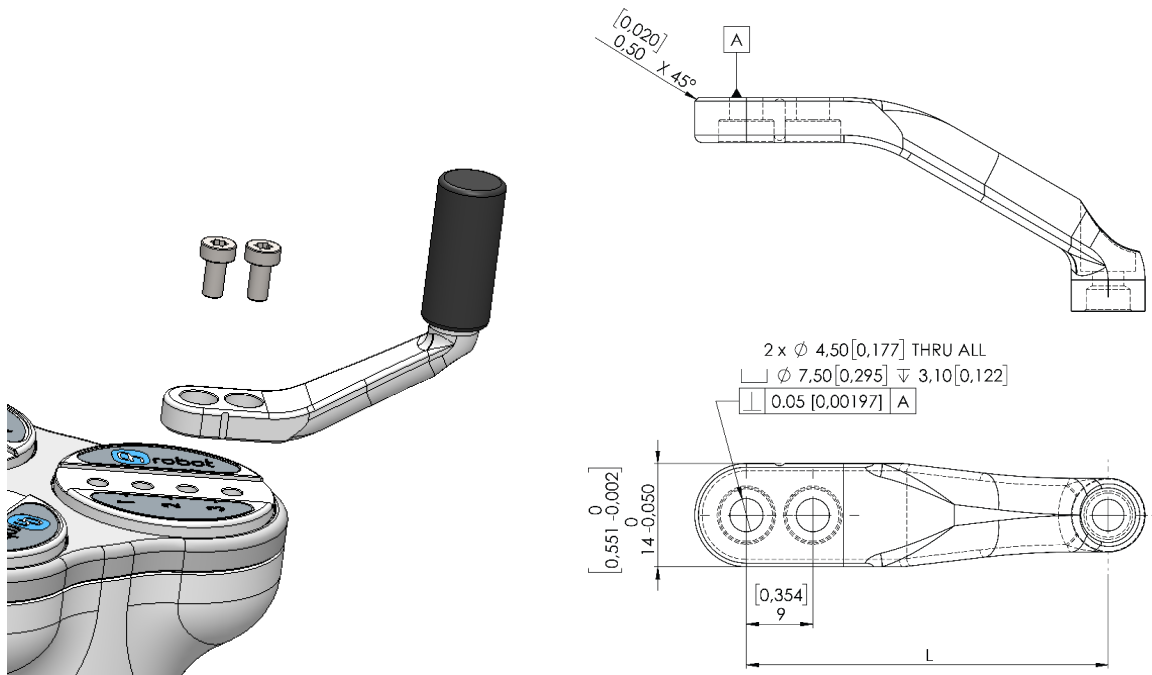
*600 mA como ajuste predeterminado.

Dedos

Los dedos suministrados pueden montarse en 3 posiciones diferentes para conseguir distintas **Gripping Forces** y distintos **Gripping Diameters**.



La longitud de los dedos suministrados es de 49 mm (L en la siguiente figura). Si se necesitan dedos personalizados, pueden crearse para que se adapten a la pinza de acuerdo con las dimensiones (mm)[in] que se muestran a continuación: Los tornillos necesarios son de tipo M4x8 mm (utilice un par de apriete de 3 Nm):

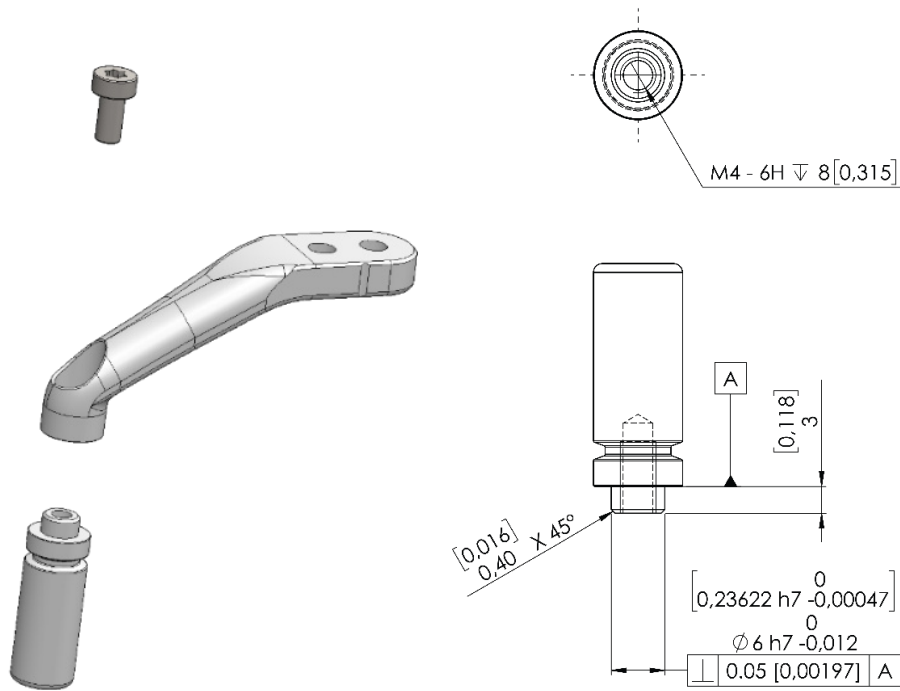


Puntas de dedos

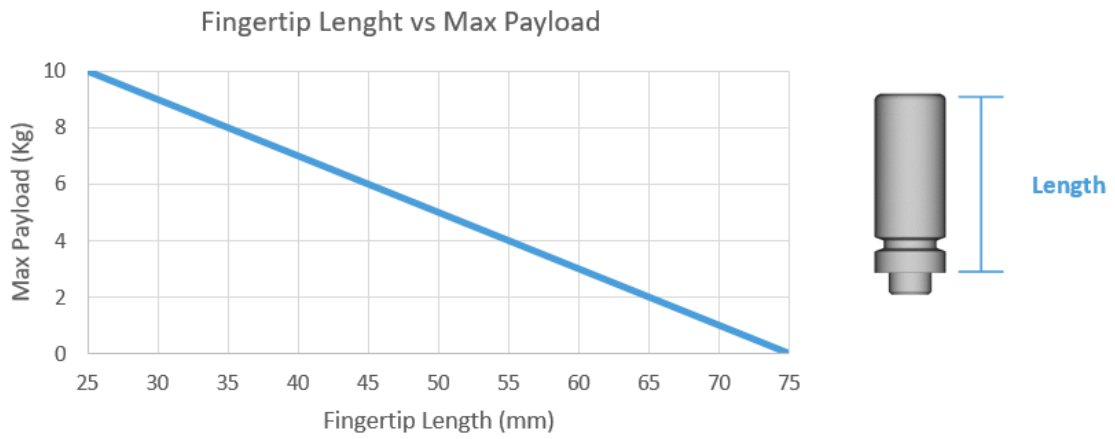
A continuación se enumeran las puntas de dedos suministradas. Las diferentes puntas de dedos permiten conseguir distintas **Gripping Forces** y distintos **Gripping Diameters**.

- Ø10 mm, acero
- Ø13 mm, acero
- Ø13,5 mm, silicona
- Ø16,5 mm, silicona

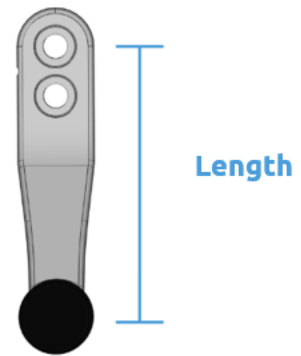
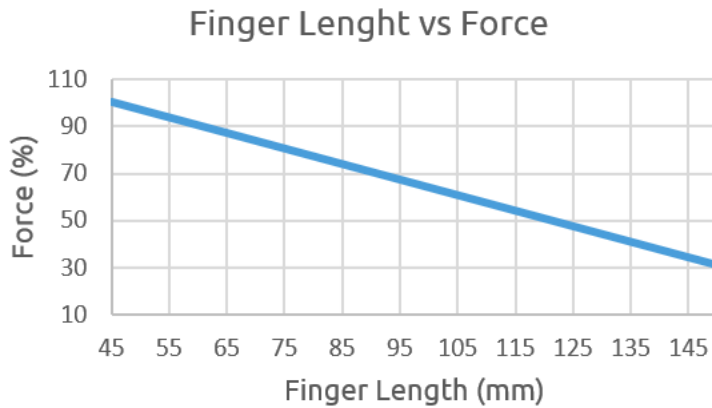
Si se necesitan puntas de dedos personalizadas, pueden crearse para que se adapten a los dedos de la pinza de acuerdo con las dimensiones (mm)[in] que se muestran a continuación: Los tornillos necesarios son de tipo M4x8 mm:



En el siguiente gráfico se muestra la carga útil máxima permitida para puntas de dedos personalizadas con una longitud determinada.

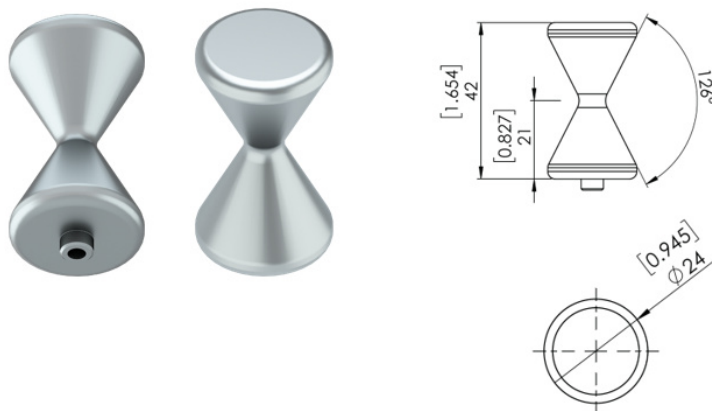


En el siguiente gráfico se muestra cómo el % de fuerza máxima posible disminuye conforme aumenta la longitud de los dedos cuando se utilizan puntas de dedos personalizadas.



Puntas de dedos en forma de X

Estas puntas de dedos mejoran la capacidad de la pinza para la recogida y colocación de piezas de trabajo redondas con funciones tipo collar. Combinando la aproximación de agarre con ajuste de forma y con ajuste de fuerza, las puntas de dedos aumentan la estabilidad y la carga útil de la pieza de trabajo que se agarre.

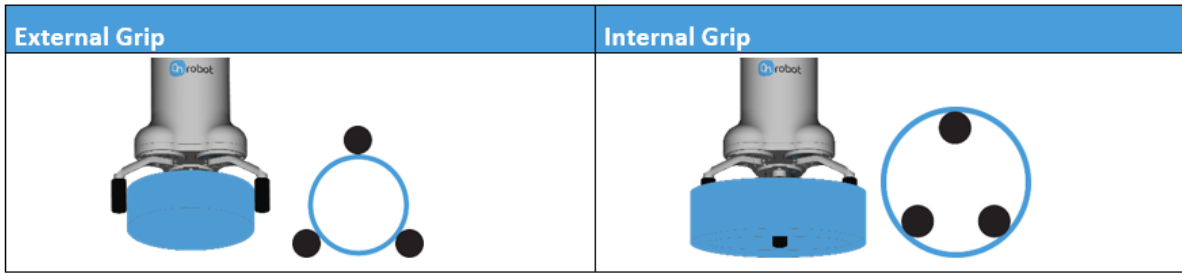


Cuando se utilicen estas puntas de dedos, se establece el diámetro de la punta del dedo en 16 mm en el programa del robot. Estas puntas de dedos son accesorios opcionales y necesitan adquirirse por separado. Para adquirir estas puntas de dedos, póngase en contacto con su distribuidor.

- Puntas de dedos en forma de X 3FG NP 105877

Tipos de agarre

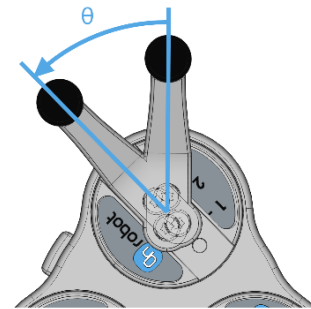
En el documento se utilizan los términos “agarre interno” y “agarre externo”. Estos agarres hacen referencia a cómo se agarra la pieza de trabajo.



Fuerza de agarre

La fuerza de agarre total depende en gran medida del ángulo de los dedos (θ). Tanto para el agarre interno como para el externo, cuanto menor sea el ángulo de los dedos, mayor será la fuerza que se aplique, tal y como se muestra en el siguiente gráfico.

Aunque los dedos tienen un rango de movimiento de entre 0 y 180, el rango de ángulo del agarre externo es de 30°-165° y el del agarre interno es de 20°-160°.



Maximum Force and Finger Angle θ

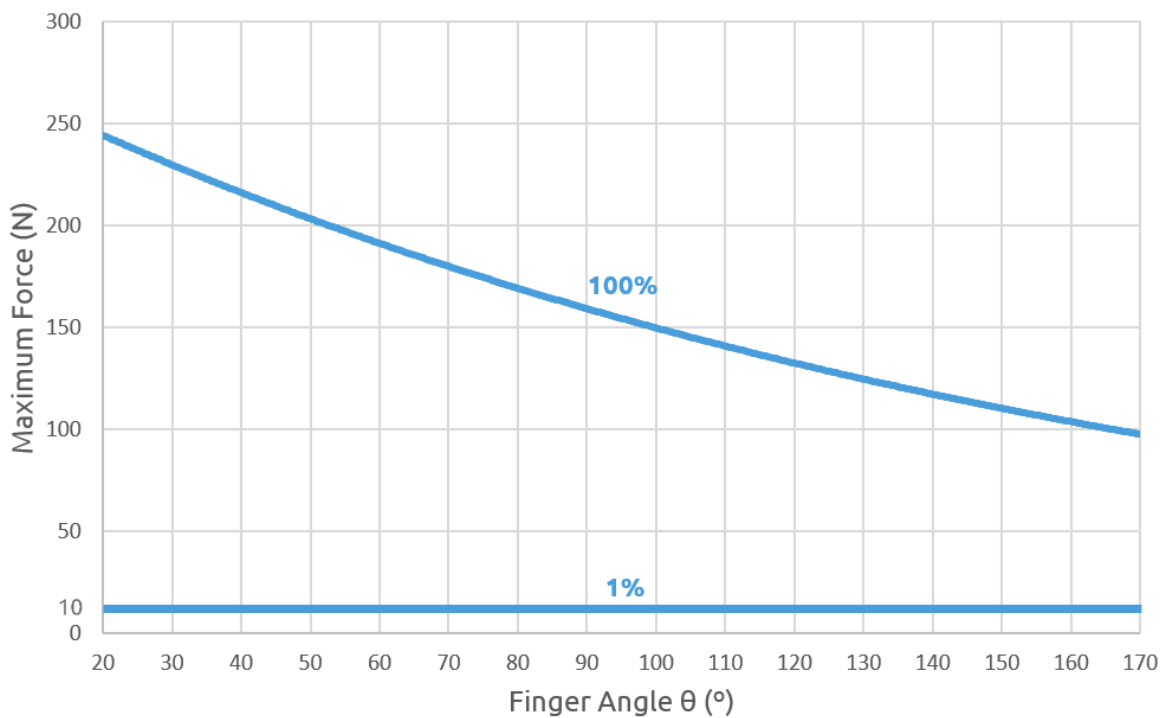


Gráfico trazado usando mediciones con 1 A de corriente, puntas de dedos de silicona y una pieza de trabajo metálica.

**NOTA:**

La fuerza total aplicada depende del ángulo de los dedos, la corriente de entrada (limitada en la conexión del borde de la herramienta de algunos robots) y el coeficiente de fricción entre los materiales de las puntas de los dedos y la pieza de trabajo.

Movimiento de los dedos y fuerza

La acción de agarre incluye dos fases:

Fase 1: por motivos de seguridad, los dedos empezarán a moverse con una fuerza baja (máximo: ~50 N) para evitar dañar cualquier cosa que pueda quedarse fijada entre los dedos de la pinza y la pieza de trabajo.

Fase 2: cuando el diámetro de la pinza se aproxime mucho al diámetro objetivo programado, la pinza incrementará la fuerza para efectuar el agarre conforme a la fuerza objetivo programada. Tras el agarre, se activará un freno (se escuchará un clic). La activación del freno, también conocida como “agarre de fuerza detectado”, puede verificarse en la interfaz gráfica del usuario. Este freno sostendrá la pieza de trabajo con la fuerza aplicada y sin consumo eléctrico, y seguirá haciéndolo en caso de fallo eléctrico. El freno se desactivará automáticamente cuando la pinza suelte el objeto o se emita un nuevo comando de agarre. Mientras se programa la pinza, el freno puede desactivarse utilizando las funciones de la interfaz gráfica del usuario.

Diámetro de agarre

Las distintas configuraciones de los dedos y las puntas de los dedos suministrados permiten conseguir un amplio rango de diámetros.

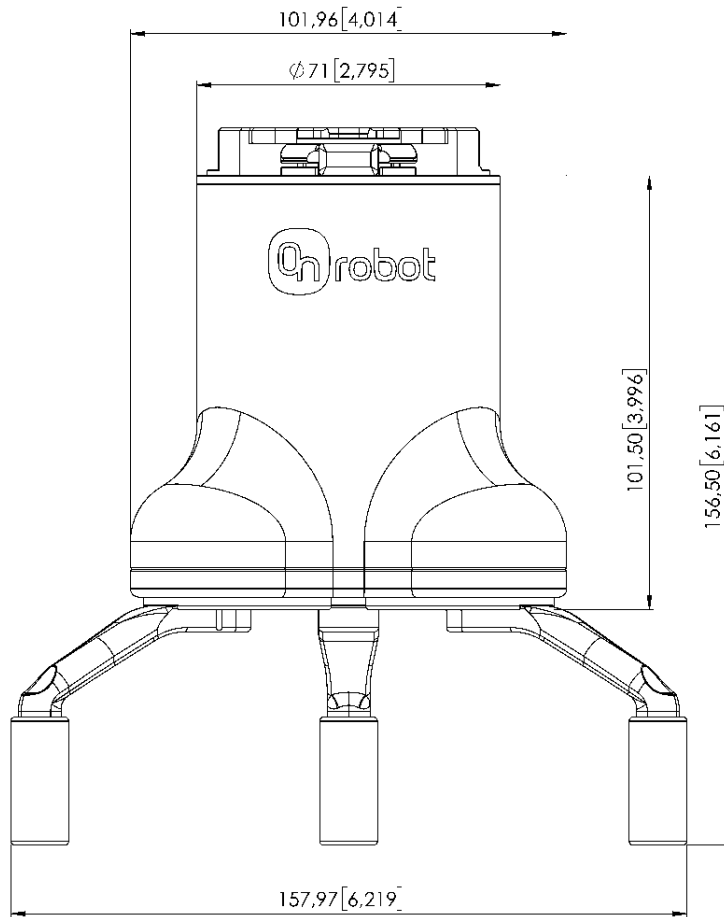
Posición de los dedos	Puntas de los dedos (mm)	Rango de agarre externo (mm)	Rango de agarre interno (mm)
1	Ø10	10 – 117	35 – 135
	Ø13	7 – 114	38 – 138
	Ø16,5	4 – 111	41 – 140
2	Ø10	26 – 134	49 – 153
	Ø13	23 – 131	52 – 156
	Ø16,5	20 – 128	55 – 158
3	Ø10	44 – 152	65 – 172
	Ø13	41 – 149	68 – 174
	Ø16,5	38 – 146	71 – 176

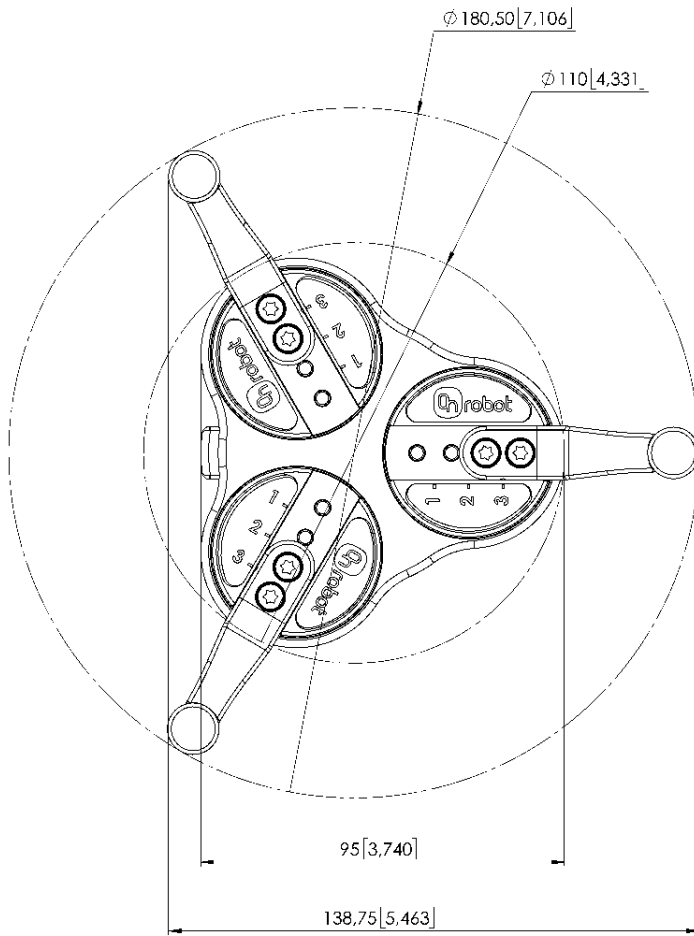
Se basa en:

- El ángulo de agarre externo; mín. 165° (pos. 1), 163° (pos. 2), 161° (pos. 3) y máx. 30° (las 3 posiciones)
- El ángulo de agarre interno; mín. 160° y máx. 30°

Cuanto más se acerque al rango de diámetro máximo, menor será el ángulo y, por lo tanto, se aplicará mayor fuerza.

1.2. 3FG15





Todas las dimensiones se muestran en mm y [pulgadas].