



Sistemas de placas pasacables y sujetacables



Soluciones relacionadas con el cable



KDL – GUÍAS PARA CABLES CON CONECTOR

La placa pasacables sirve para introducir cables y líneas pre-confeccionadas en paredes, cajas de distribución, armarios de distribución, etc.

A partir de la página 76



KDP – GUÍAS PARA CABLES SIN CONECTOR

La placa pasamuros es un sistema de introducción y fijación para cables sin conector y mangueras de aire comprimido.

A partir de la página 104



SOLUCIONES DE APANTALLAMIENTO

Los sistemas CEM sirven para derivar campos electromagnéticos que puedan causar interferencias, así como de las corrientes de los cables.

A partir de la página 150



PERFILES SUJETACABLES / PLACAS SUJETACABLES

El perfil sujetacables está diseñado para ser utilizado en todos aquellos lugares donde es necesario disminuir el esfuerzo mecánico de cables, conductores unifilares o mangueras, todo ello de forma sencilla y segura. Las placas sujetacables se encajan de forma sencilla y sin herramientas sobre carriles omega o carriles C.

A partir de la página 176



PRENSAESTOPAS "M-SEAL"

Prensaestopas "m-seal" de plástico y metal cumplen con los requisitos más exigentes, además de ser fáciles y rápidos de montar.

A partir de la página 196



ACCESORIOS PARA GUÍAS Y SOPORTES DE CABLES / HERRAMIENTA Y PUNZONADORA

Placas adaptadoras, placas ciegas, ganchos de retención y mucho más. Herramientas para la instalación eléctrica, así como para la creación de recortes exactos en la chapa de acero y acero inoxidable.

A partir de la página 202



Índice

INTRODUCCIÓN

Sumario del catálogo / Líneas de productos	Página 3
Índice	Página 4 – 7
Competencia internacional	Página 8 – 9
Sumario / Soluciones relacionadas con el cable	Página 10 – 11
KDL Pasacables para cables con conectores	Página 12 – 13
KDP Pasacables para cables sin conectores	Página 14 – 15
ZL Perfil sujetacables	Página 16 – 17
Soluciones de apantallamiento	Página 18 – 19
Racores de cables m-seal	Página 20 – 21
KDP on Demand – Su pasacables individual	Página 22 – 25
EPLAN Data Portal / CADENAS	Página 26 – 27
Técnica ferroviaria – Vía libre con Murrplastik	Página 28 – 31

TABLAS DE SELECCIÓN

Tablas de selección para placas pasacables	Página 36 – 49
Tablas de selección para placas pasamuros de plástico	Página 50 – 59
Tablas de selección para placas pasamuros de metal	Página 60 – 67
Tablas de selección para membranas de guía de cables	Página 68 – 70
Tablas de selección para placas pasamuros para la técnica ferroviaria	Página 72 – 73

PASACABLES PARA CABLES CON CONECTORES

Placa pasacables KDL/C, KDL/D y KDL/H

- Placa pasacables tipo KDL/C Página 76
- Placa pasacables tipo KDL/D Página 78
- Placa pasacables tipo KDL/H Página 80
 - Manguitos pasacables tipo KDT/X Página 81 – 82

Placa pasacables KDL/E

- Placa pasacables tipo KDL/E Página 84 – 85
 - Manguitos pasacables tipo KDT/xE Página 86 – 87

Placa pasacables KDL/S

- Placa pasacables tipo KDL/S Página 90
 - Manguitos pasacables tipo KDT/S Página 91

Placa pasacables KDL-Jumbo

- Placa pasacables tipo KDL-Jumbo Página 94
 - Manguitos pasacables tipo KDT/Z-Jumbo Página 95

Placa de cables divisible KDL/M

- Placa de cables divisible tipo KDL/M Página 98
 - Manguitos pasacables tipo KDT/Z (para KDL/M M32) Página 99 – 100
 - Manguitos pasacables tipo KDT/ZN (para KDL/M M50) Página 101

PASACABLES PARA CABLES SIN CONECTORES

Placa pasamuros KDP de plástico rectangular

- Placa pasamuros tipo KDP/N 24 Página 104 – 105
- Placa pasamuros tipo KDP/X 24 Página 106 – 107
- Placa pasamuros tipo KDP/E 24 Página 108 – 109
- Placa pasamuros tipo KDP 24-Multi Página 110
- Placa pasamuros tipo KDP/F 24 Página 111 – 112

Índice

Placa pasamuros KDP de plástico redonda

- Placa pasamuros redonda tipo KDP/R Página 114
- Placa pasamuros redonda tipo KDP/R-KGM Página 115
- Placa pasamuros redonda tipo KDPR/F Página 116

Placa pasamuros KDP de metal cablequick®

- cablequick® tipo 90 Página 118 – 124
- cablequick® tipo 100 Página 125 – 126
- cablequick® tipo 105 Página 127 – 128
- cablequick® tipo 120 Página 129 – 130
- cablequick® tipo 134 Página 131
- cablequick® tipo 149 Página 132 – 135
- cablequick® tipo 160 Página 136

Membrana pasacables KDM

- Membrana pasacables tipo KDM Página 138
- Membrana pasacables tipo KDM/F Página 139
- Membrana pasacables tipo KDM/G Página 140

PASACABLES PARA TÉCNICA FERROVIARIA

Placa pasacables técnica ferroviaria

- Placa pasacables tipo KDL/D-EN técnica ferroviaria Página 142 – 143
- Manguitos pasacables tipo KDT/X-EN Página 144

Placas pasamuros KDP técnica ferroviaria

- Placa pasamuros tipo KDP/EN técnica ferroviaria Página 145 – 146
- Placa pasamuros tipo KDP/EN-RA técnica ferroviaria Página 147 – 148

SOLUCIONES DE APANTALLAMIENTO

Sistema de clips de apantallamiento

- Clip de apantallamiento tipo SC-EMV / MSC-EMV Página 150
- Clip de apantallamiento con resorte de sujeción tipo SCF-EMV / MSCF-EMV Página 151
- Clip doble para bus de alimentación tipo DCS-EMV / DCSZ-EMV Página 152
- Clip múltiple para bus de alimentación tipo MCS-EMV / MCSZ-EMV Página 153
- Pie de montaje con sujeción tipo MFZ-EMV Página 154
- Pie para bus de alimentación tipo SF-EMV / SFZ-EMV Página 155
- Pie de montaje directo tipo DF-EMV / DFZ-EMV Página 156
- Fila de pie con sujeción tipo RFZ-EMV Página 157
- Caja de surtido para apantallamiento Página 158

Placa pasacables de apantallamiento

- Placa pasacables tipo KDL xx/xx-EMV Página 159 – 160
- Manguitos pasacables tipo KDT/Z-EMV Página 161 – 162

Placas pasamuros de apantallamiento

- Placas pasamuros con módulo tipo KDP/N-EMV Página 163

Placa sujetacables de apantallamiento

- Placa sujetacables tipo KAF/K Página 164
- Placa sujetacables tipo KAF/EK Página 165
- Placa sujetacables tipo KAF/SF Página 166
- Placa sujetacables tipo KAF/DC Página 167

Perfil sujetacables de apantallamiento

- Perfil sujetacables tipo ZL xx-AB Página 168



Índice

Chapa de apantallamiento CEM

- Chapa de apantallamiento tipo KDL-AB Página 169
- Chapa de apantallamiento tipo KDL/N-AB Página 170

Accesorios para sistema de clips de apantallamiento CEM

- Bus de alimentación tipo SAS Página 171
- Pie de montaje para bus de alimentación tipo SMF Página 172
- Toma de tierra con fleje plano tipo FBE Página 173

Brida de apantallamiento

- Brida de apantallamiento tipo SK Página 174

PERFILES SUJETACABLES / PLACAS SUJETACABLES

Perfil sujetacables

- Perfil sujetacables tipo ZL-fix Página 176 – 177
- Perfil sujetacables tipo ZL Página 178 – 179
- Perfil sujetacables tipo ZL-AH Página 180
- Perfil sujetacables tipo ZL-MH Página 181 – 182
- Perfil sujetacables tipo ZL-AM Página 183
- Perfil sujetacables tipo ZL-SW Página 184
- Perfil sujetacables tipo ZL-C Página 185 – 186
- Perfil sujetacables tipo ZL-MF Página 187
- Perfil sujetacables tipo ZLF Página 188
- Perfil sujetacables tipo KDZL Página 189

Placas sujetacables

- Placa sujetacables tipo KAF Página 190
- Placa sujetacables tipo KAF/NI Página 191
- Placa sujetacables tipo KBL Página 192

PRENSAESTOPAS "M-SEAL"

Racor

- Prensaestopas tipo m-seal® KV (versión de plástico) Página 194 – 195
- Prensaestopas tipo m-seal® MV (versión de metal) Página 196 – 198
- Prensaestopas tipo m-seal® EMC Página 199

ACCESORIOS

Pasacables / Portacables

Placas adaptadoras

- Placa adaptadora Rittal Página 202
- Placa adaptadora Sarel Página 203
- Placa adaptadora Lohmeier Página 204
- Placa adaptadora Ensto Página 205

Placas ciegas

- Placa ciega (versión de plástico) Página 206
- Placa ciega (versión de metal) Página 207

Chapa de fondo del armario de distribución

- Chapa de fondo de armario de distribución tipo SBB Página 208

Empalme para mangueras

- Empalme para mangueras KDP/H Página 209

Ganchos de retención

- Gancho de retención KDL/E Página 210

Índice

Perfiles sujetables / Placas sujetables

Manguito insertable

- Manguito insertable tipo ELB Página 211

Casquillo distanciador

- Casquillo distanciador tipo DH Página 212

Remache de sujeción

- Remache de sujeción tipo BN Página 213

Bridas

- Brida tipo KB / KBM Página 214 – 215
- Brida tipo BF Página 216

Dispositivo de fijación atornillado/adhesivo

- Dispositivo de fijación atornillado SH Página 217
- Dispositivo de fijación atornillado/adhesivo tipo KH Página 218

Velcro

- Velcro tipo KB-fix Página 219

Tapón

- Tapón tipo VST Página 220

HERRAMIENTA

Herramienta de cierre de punteras

- Herramienta de cierre de punteras de cable tipo CrimmBoss Página 222

Remachadora

- Remachadora tipo BNW Página 223

Herramienta de montaje

- Tijera para cables tipo KS Página 224
- Cuchillo para cables tipo KM Página 225
- Herramienta para bridas de plástico tipo KBW / KKBW Página 226
- Herramienta para bridas de metal tipo KBW/M Página 227
- Ayuda de montaje magnética tipo MMH Página 228

Herramienta punzonadora

Bombas

- Punzonadora hidráulica manual tipo SW-HG Página 229
- Punzonadora hidráulica manual tipo SW-HW Página 230
- Punzonadora hidráulica manual tipo SW-HF Página 231

Matrices

- Punzones rectangulares tipo SW-WR Página 232
- Punzones cuadrados tipo SW-WQ Página 233
- Punzones redondos tipo SW-WE Página 234 – 235
- Juegos de punzones tipo SW-WS Página 236
- Punzones SUB-MIN-D tipo SW-WD Página 237
- Punzones universales SW-ASN Página 238

Lista de piezas de repuesto para punzones

- Tornillos tensores / Casquillos distanciadores / Brocas para perforación previa / Piezas de punzonado de repuesto Página 239

APÉNDICE

- Clases de protección según DIN EN 60529 y grados de inflamabilidad según UL 94 Página 242 – 243
- Información general Página 244

ÍNDICE DE TIPOS

Página 250

Competencia internacional



DE PROFESIONALES A PROFESIONALES

Durante los últimos 25 años, Murrplastik ha desarrollado un programa de pasacables y portacables múltiples que no tiene parangón en cuanto a su diversidad y practicidad.

Desde siempre, los ingenieros de Murrplastik se han centrado en cuestiones como una larga vida útil, un montaje y desmontaje sencillos y rápidos, una menor necesidad de espacio y la posibilidad de lograr densidades de cableado elevadas.

Los pasacables y portacables de Murrplastik son compatibles con armarios de distribución de los principales fabricantes.

Resultan adecuados para su utilización robusta en todos los sectores industriales y, en función de la versión, son aptos para áreas expuestas a riesgos de explosión o incendios, así como para la técnica ferroviaria.

Si se desea, todos los sistemas cumplen los niveles máximos de protección IP y CEM y, además, cuentan con autorizaciones y certificaciones para su uso internacional.

A LA CARTA

Los pasacables y portacables de Murrplastik permiten introducir y sujetar cables, cables preconfeccionados y conductos neumáticos en todo tipo de armarios de distribución y carcasas. La gran mayoría de pasacables de Murrplastik se pueden montar sin herramientas.

LA CARTERA DE PRODUCTOS DE MURRPLASTIK

Y LOS ACCESORIOS DE LA A A LA Z:

- Los pasacables como sistemas divididos permiten introducir cables preconfeccionados con conectores.
- Los pasacables para cables sin conectores son la alternativa a los racores de cables y permiten fabricaciones en serie eficientes.
- KDP On Demand es el primer sistema de placas pasacables que se puede personalizar totalmente en cuanto a su tamaño, forma y equipamiento, y configurar en línea.
- Racores de cables en diferentes tamaños de plástico o metal. Para aplicaciones CEM y atmósferas potencialmente explosivas.
- El vasto programa de accesorios incluye desde placas adaptadoras, pasando por tapones ciegos, mamparos de protección contra incendios, contratueras, ampliaciones de rosca, herramientas y punzones para recortes exactos, hasta perfiles sujetacables.

RED INTERNACIONAL DE VENTAS

Representaciones

- China
- Dinamarca
- Alemania
- Francia
- Italia
- Austria
- Suiza
- España
- EE. UU.

Red de distribuidores

Junto con nuestras sucursales, tenemos representación en muchos países de todo el mundo mediante socios comerciales. Encontrará una relación en www.murrplastik.de.



Sumario



KDL – PLACA PARA CABLES CON CONECTOR

La placa pasacables sirve para introducir cables y líneas prehechas en paredes de mamparo, cajas de distribución, armarios de distribución, etc.

Aplicación:

en interiores, puestos de maniobra, construcción de armarios de distribución, instalaciones o maquinaria. En aquellos lugares donde deban introducirse cables prehechos.



KDP – PLACAS PARA CABLES SIN CONECTOR

La placa pasamuros es un sistema de introducción y fijación para cables sin conector y mangueras de aire comprimido.

Aplicación:

en interiores, puestos de maniobra, construcción de armarios de distribución, instalaciones o maquinaria. En todos aquellos lugares donde se requiere un montaje cuidadoso y compacto de los cables.

SOLUCIONES RELACIONADAS CON EL CABLE

Murrplastik Systemtechnik GmbH lleva años ofreciendo placas pasacables, placas pasamuros, perfiles sujetacables, placas sujetacables, así como soluciones CEM. Nuestro principal objetivo ha sido, desde siempre, conseguir integrar todos esos productos en un mismo sistema. Hoy en día, nuestro lema sigue siendo: "El producto debe ser útil para el cliente".

Con las placas pasacables del tipo KDL se facilitó al cliente final en gran medida la introducción de cables preconfeccionados, como por ejemplo, cables de ordenadores y de medición, tubos de realimentación o sistemas de bus. Además, en el desarrollo de los productos, se prestó especial importancia a que el manejo de cara al usuario resultara sencillo.

En el ámbito de los sistemas de fijación aptos para CEM, Murrplastik ofrece un catálogo muy amplio de productos de fácil instalación.

Otra novedad es la placa pasamuros KDP/F, que ofrece una alternativa económica a los modelos KDP/N integrados en el mercado.

Los modelos KDP, gracias a su rápida instalación, ofrecen un enorme potencial de ahorro. Otras de las importantes ventajas que ofrecen estos productos es el reducido espacio que ocupan, así como su fácil montaje. Sin embargo, estas sólo son algunas de las excelentes innovaciones de Murrplastik Systemtechnik GmbH.



SOLUCIONES DE APANTALLAMIENTO

Los sistemas de apantallamiento sirven para derivar campos electromagnéticos que puedan causar interferencias, así como de las corrientes de los cables.

- Gran capacidad de aislamiento
- Facilidad de montaje
- Contacto no perjudicial para el cable
- Densidad de cableado muy elevada
- Punto de contacto visible

ZL - PERFIL SUJETACABLES

El perfil sujetacables está diseñado para ser utilizado en todos aquellos lugares donde es necesario disminuir el esfuerzo mecánico de cables, conductores unifilares o mangueras, todo ello de forma sencilla y segura.

- Gran variedad de modelos
- Facilidad de montaje
- De plástico o de metal
- Apilable



KDL Pasacables para cables con conectores

PLACA PASACABLES

Placas pasacables para la guía y la introducción de los cables preconfeccionados. Los cables con conectores se pueden introducir sin mucho esfuerzo en la carcasa. Hay diferentes tipos disponibles.



KDL/D

KDL/D, al igual que KDL/C ofrece una alta densidad y una instalación a posteriori. El marco posee una pieza central que lo hace más resistente.



IP65



Certificación UL



UL 94 V0



KDL/C

KDL/C une una alta densidad de cableado con una instalación sencilla que puede realizarse a posteriori. Este modelo puede complementarse con KDL/D para resistir condiciones más duras.



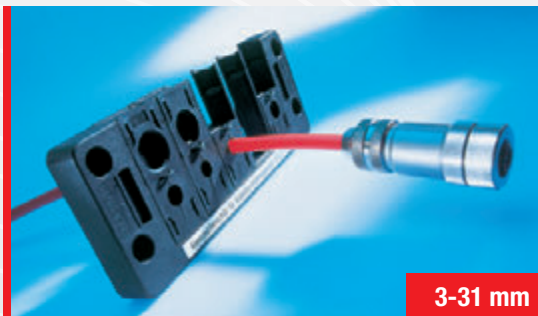
IP54



Certificación UL



UL 94 V0



KDL/E

La KDL/E es una evolución de la KDL en la 3ª generación. Es posible introducir los cables preconfeccionados de forma más sencilla y rápida, p.ej. en carcasas. Montaje más rápido con alta capacidad.



IP54



Certificación UL



Certificación GL



UL 94 HB



KDL/H

La KDL/H se produce con un proceso de fundición bajo presión con cinc y sirve para conducir cables preconfeccionados. Se caracteriza por una construcción extremadamente estable y una estanqueidad máxima hasta IP 69K.



hasta IP69K



UL 94 V0



KDL/S

La KDL/S es una placa pasacables especial. Se fabrica según los deseos del cliente. Las más diversas formas de cable se pueden introducir a través de este perfil.



IP54

UL 94 HB



30-65 mm

KDL JUMBO

La KDL Jumbo es una placa pasacables para instalar a posteriori cables con un diámetro entre 30 y 65 mm.



IP65

UL 94 V0



ACCESORIOS

Placas ciegas, placas adaptadoras y chapas de apantallamiento complementan la oferta de suministro.

VENTAJAS

- Introducción de cables sin interrupciones
- Facilidad de montaje
- Perfil sujetacables
- Soluciones apantalladas
- Alta clase de protección hasta IP 69K
- Elevada densidad de cableado
- Posibilidad de identificación
- Se conserva la garantía del fabricante para los sistemas de cables con conectores
- Recortes estándares (conectores Harting, Wieland)
- UR
- CSA
- GL



KDP Pasacables para cables sin conectores

PLACA PASAMUROS

La placa pasamuros es un sistema para sujetar e introducir cables sin conectores y mangueras de aire comprimido empleados en la construcción de armarios de distribución, instalaciones o maquinaria. Esta placa se puede utilizar en todos aquellos lugares en los que se requiere un montaje compacto, rápido y que no dañe los cables. Una alternativa a las prensaestopas. Hay diferentes tipos disponibles.



KDP DE PLÁSTICO RECTANGULAR

Placas pasamuros de plástico rectangular para atornillar o encastrar mediante ganchos de retención integrados. Con orificios previamente perforados y que se pueden cerrar de nuevo.



IP65



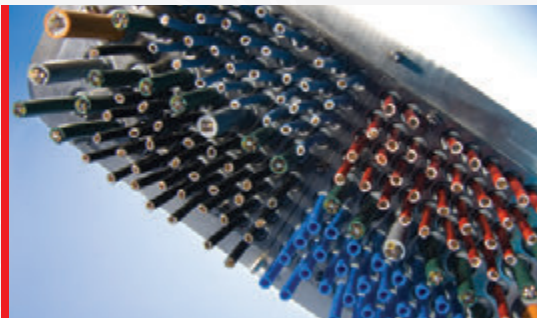
Certificación UL



Certificación GL



UL 94 HB



CABLEQUICK® KDP METAL

Placas pasamuros rectangulares de aluminio, acero o acero inoxidable para atornillar. Con orificios previamente perforados y que se pueden cerrar de nuevo.



IP65



Certificación UL



UL 94 HB



KDP DE PLÁSTICO REDONDA

Placas pasamuros de plástico redondas con rosca métrica para atornillar o encastrar mediante ganchos de retención integrados. Con orificios previamente perforados y que se pueden cerrar de nuevo.



IP65



Certificación UL



Certificación GL



UL 94 HB



KDP/F

Placa pasamuros con membrana para pasar por ella el cable. Disponible tanto como modelo de alta flexibilidad como con diferentes perforaciones.



IP65



UL 94 HB



KDP ON DEMAND

"KDP On Demand" se fabrica individualmente según los deseos del cliente. Se pueden determinar libremente el tamaño y la forma del recorte, el diámetro de agujeros, el número de cables a introducir, el diámetro de los cables, etc.



KDP MULTI

Placas pasacables de plástico rectangulares para atornillar o encastrar mediante ganchos de retención integrados. Intercambiable adicional para hasta 8 cables preconfeccionados.



KDM

Membrana pasacables para conducir, por ejemplo, cables sin conector y mangueras neumáticas.

Modelo redondo, en tamaños M16 a M50.



KDP/H

Conector de cables de plástico para conectar directamente mangueras protectoras de cables Murrflex en las placas pasacables cuadradas KDP/N, KDP/X, KDP/E, así como en las placas pasacables KDL/C y KDL/D.



VENTAJAS

- Gran ahorro de tiempo en el montaje
- Unos requisitos de espacio muy reducidos
- Elevada densidad de cableado
- Montaje sin herramientas
- Alta clase de protección hasta IP 66/67
- Evita que los cables y mangueras se doblen
- Medida de corte estándar
- Posibilidad de identificación
- Elevada densidad de cableado
- Elevada estanqueidad
- UR
- CSA
- GL



ZL Perfil sujetacables para cables

SUJECCIÓN DE LOS CABLES Y DISTRIBUCIÓN DE FORMA SEGURA, RÁPIDA Y SENCILLA.

Una gran selección de perfiles sujetacables le ofrece múltiples posibilidades de aplicación. Tiene a su disposición los más variados tipos para atornillar, encastrar o ajustar. Tanto en modelos de plástico como de metal, o como soluciones apantalladas. Todo es posible. Los cables se fijan de forma sencilla a los perfiles sujetacables con bridas corrientes en el mercado.



ZL TUERCAS CORREDERAS

Los modelos ZL con tuercas correderas preinstaladas se montan en perfiles C de diferentes anchos.



ZL TORNILLOS

Los perfiles sujetacables del tipo ZL se atornillan directamente y son perfectos para guiar y sujetar cables y mangueras.



ZL-FIX

Las sujeciones de velcro del tipo ZL-Fix pueden atornillarse en una ranura perfilada o directamente. Son perfectas para unir manojos de cables o para sujetar cables y mangueras.



KAF

Las placas sujetacables se encajan de forma sencilla y sin herramientas sobre un carril C de 35 mm o un riel C (Niedax 2970; 2971).



ZL ACCESORIOS

El catálogo de accesorios comprende, entre otros, separadores y manguitos insertables de latón con los que apilar los sujetacables.

VENTAJAS

- Sencillez
- Costes reducidos
- Gran variedad de modelos
- Montaje rápido
- Fuerzas de tracción elevadas
- Variantes apantalladas
- Apilables



Soluciones apantalladas

COMPATIBILIDAD ELECTROMAGNÉTICA

La cada vez mayor cantidad de piezas electrónicas implica también un aumento de la radiación electromagnética. Resulta cada vez más importante integrar un buen sistema de apantallamiento.

Murrplastik ofrece un completo surtido de artículos para apantallamiento.



CLIP APANTALLADO (HASTA 55 DB)

Los clips de apantallamiento CEM son perfectos para desviar las interferencias generadas por los cables. El sistema es sencillo y flexible, respeta los cables y tiene una gran superficie de contacto, así como un diseño muy compacto.



EMV-KDP

Los módulos CEM se emplean junto con las placas pasamuros del tipo KDP/N, KDP/X y KDP/E. Tan solo se deben atornillar en la cara interior del armario de distribución.



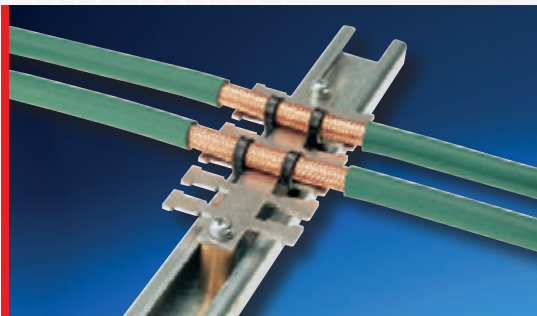
KDL-EMV

Las placas pasacables del modelo KDL-EMV son un sistema divisible que se instala a posteriori. El sistema se basa en nuestra placa KDL de plástico, con un revestimiento metálico.



ZL-EMV

Las chapas de apantallamiento del tipo ZL-AB se colocan a posteriori en nuestros perfiles sujetacables ZL. Los cables se fijan mediante bridas.



KAF-EMV

Los perfiles sujetacables de metal del modelo KAF/xx-EMV se atornillan directamente o se encajan en el riel de 35 mm. Los cables se fijan mediante bridas.



CHAPA DE APANTALLAMIENTO CEM

Las chapas de apantallamiento KDL-AB o KDL/N-AB son perfectas para derivar interferencias combinadas con nuestras placas pasacables.

VENTAJAS

- Apantallamiento de 360° que protege el cable
- Gran superficie de contacto con poco recorrido
- Montaje muy sencillo
- Forma compacta y muy plana
- Punto de contacto visible
- Carcasa de V2A (sin suplemento de metal)
- Buena capacidad de aislamiento



Prensaestopas



SERIE "M-SEAL"

Nuestra serie "m-seal" se ofrece en distintas versiones:
Metal (rosca normal y larga), plástico (gris y negro) y CEM.

Las prensaestopas se pueden adquirir para un rango de apri-
sionamiento de 3,0 a 44,0 mm, formas de rosca PG09 - PG48
y M12-M63. Muy destacable en el prensa apantallado "m-seal
EMC" es la facilidad y rapidez del montaje.

Satisface los requisitos técnicos más exigentes, con excelentes

valores de apantallamiento que no se superan ni siquiera con
vibraciones (las superficies de contacto con muelles garantizan
en todo momento un contacto óptimo con la pantalla del cable).

Evidentemente, la serie m-seal cuenta con las autorizaciones
más relevantes para el ámbito de racores de cables (CSA, UL,
VDE).

VENTAJAS

- Aplicaciones apantalladas / Conexión con nueva técnica
- Elevada sujeción
- Montaje fácil y rápido.
- Excelente relación calidad-precio



CSA



Certificación UL



UL 94 V0



M-SEAL DE PLÁSTICO

Prensaestopas de PA 6 de alta calidad en negro y gris con roscas métricas y PG.

- IP 68
- 5 bar
- VDE / UL / CSA
- Perfil sujetacables según DIN EN 50262



M-SEAL DE METAL

Prensaestopas de latón niquelado. La rosca métrica y PG también está disponible en un modelo largo.

- IP 68
- 5 bar
- VDE / UL / CSA
- Perfil sujetacables según DIN EN 50262



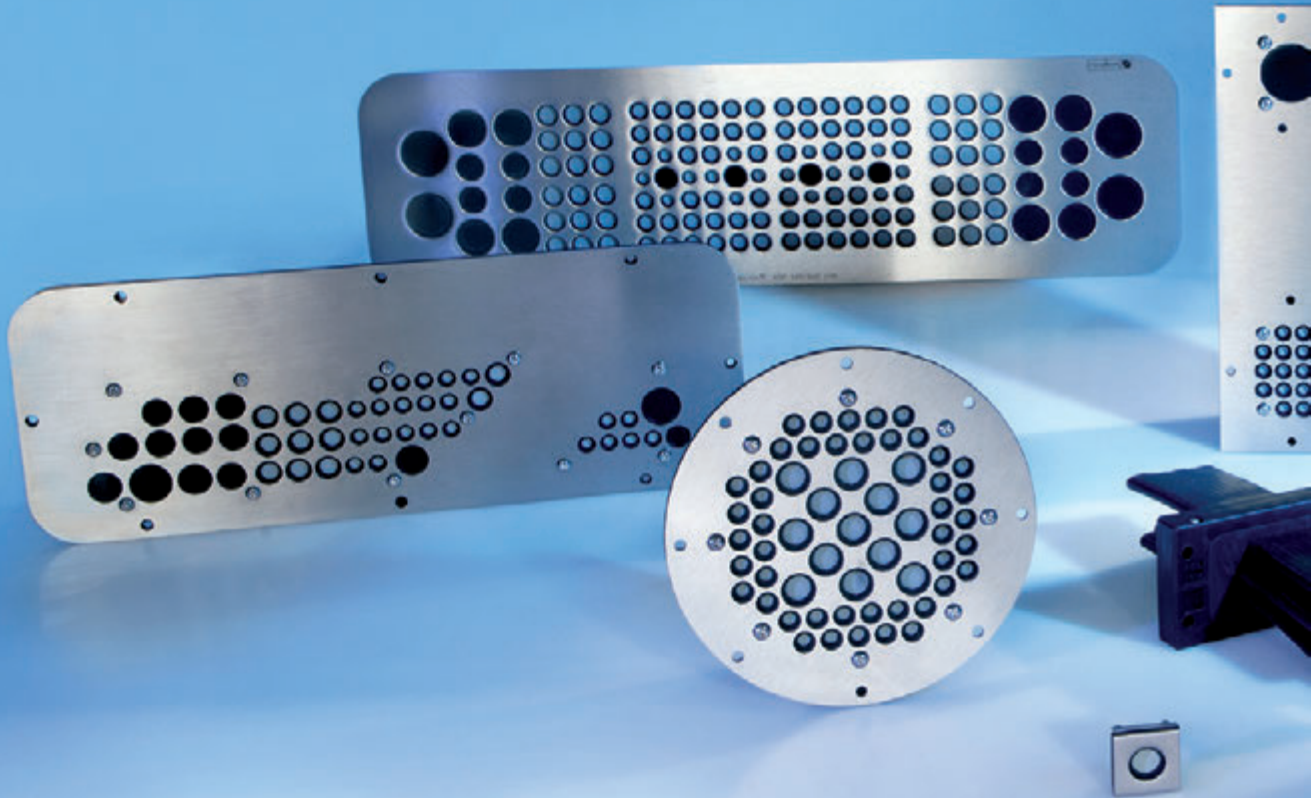
M-SEAL APANTALLADO

Prensaestopas de latón niquelado con conexión integrada para cables apantallados. Un innovador sistema de contacto garantiza unos excelentes valores de derivación, incluso con vibración.

- IP 68
- 5 bar
- VDE / UL / CSA
- Perfil sujetacables según DIN EN 50262
- Fácil montaje en la confección del apantallamiento



KDP on Demand – Su pasacables individual



AHORA ES POSIBLE OBTENER PASACABLES DE TODO TIPO

Independientemente de que sea una placa octogonal, redonda u oval, de que su tamaño sea 1 x 1 cm o 1,5 x 3 m, para 111 entradas para cables y/o 888 prensaestopas, con o sin conector, para cable de cinta plana, cables de alta intensidad o mangueras neumáticas, o incluso cualquier combinación de todo ello:

Con el "Pasacables On Demand", Murrplastik Systemtechnik ofrece el primer sistema pasacables que permite una personalización absoluta en cuanto a tamaño, forma y equipamiento. La configuración se efectúa en línea siguiendo unos pocos pasos o de forma opcional con el plano CAD facilitado por el cliente.

un diseño de construcción

EN 24 horas el cliente puede recibir un diseño de construcción con una oferta. Pocos días después se suministra la "KDP On Demand" en el plazo previsto a partir de tamaños de lote de 5 unidades.

La "KDP On Demand" se fabrica individualmente según los deseos del cliente. Se pueden determinar libremente el tamaño y la forma del recorte, el calibre maestro de agujeros, el número de cables a introducir, el diámetro de los cables, etc. La KDP se ajusta a sus deseos.



SERVICIO INNOVADOR MEDIANTE UN PROCEDIMIENTO DE FABRICACIÓN MUY FLEXIBLE

La "KDP On Demand" está basada, por ejemplo, en una estructura tipo sándwich con V2A (acero inoxidable) o PE (polietileno). De este modo, la "KDP On Demand" logra una gran rigidez con un espesor mínimo.

El proceso de fabricación, extremadamente flexible, ofrece posibilidad de libre configuración de todas las opciones de tamaño y forma, y esto con un corte perpendicular casi sin rebabas. Se pueden lograr incluso formas complejas de corte, estructuras de filigrana y traviesas finas.

También es importante: Con este procedimiento, la deformación en el material es prácticamente insignificante. Además de V2A o PE, la "KDP On Demand" se puede fabricar opcionalmente con otros materiales.



KDP on Demand – Su pasacables individual



FABRICACIÓN INDIVIDUAL >>> CALIDAD DE SERIE >>> HASTA IP 69K >>> PRODUCCIÓN A PARTIR DE 5 UNIDADES >>> SE PUEDEN FABRICAR TODAS LAS FORMAS >>> PRECIOS COMPETITIVOS

UNA PLACA PASAMUROS PARA TODOS TAREAS

Las ventajas de "KDP On Demand" en el día a día industrial son inmensas: Ya no es necesario disponer de un enorme stock con todo tipo de placas pasamuros, con el catálogo respectivo para ver los números de artículo. Al final, el usuario industrial no tiene que estar pensando qué placas pasamuros son adecuadas:

Con una "KDP On Demand" se pueden resolver todo tipo de "problemas de paso" sin mayores complicaciones.

OFERTA, PEDIDO Y ENTREGA EN CUESTIÓN DE POCOS DÍAS

"KDP On Demand" se puede configurar en línea en solo unos pocos pasos en nuestro micrositio www.mp4you.de. De forma opcional, se puede enviar en línea un plano CAD con todos los datos técnicos.

Así se pueden facilitar detalles tales como tamaño y forma, el diámetro de agujeros, número de cables que se debe hacer pasar y datos sobre todos los diámetros necesarios.

Además se pueden consultar datos suplementarios sobre la introducción de cables preconfeccionados, un perfil sujetacables adicional o un mamparo contra incendios.

Y no menos importante, qué tipo y tamaño de sujeción y estanqueidad de carcasa se desea. Murrplastik entregará un plano y la oferta correspondiente en un día laborable. Entrega en doce días laborables desde el momento en que se hace el pedido en firme.

DATOS TÉCNICOS

Materiales

- Acero inoxidable V2A
- Plástico PE 300

Tamaño de la placa

- mín. 10 x 10 mm
- máx. 3000 x 1500 mm

Formas

- todas las opciones son posibles

Tamaño del cable

- máx. ø 50 mm
- mín. ø 1 mm

Modo de montaje

- atornillado

Estanqueidad

- hasta IP 69K

Sistema

- Con elevada sujeción
- Poca sujeción / Cable introducible por ambos lados

www.mp4you.de



CONFIGURACIÓN INDIVIDUAL



ESTUDIO Y OFERTA



REALIZAR EL PEDIDO



ENTREGA RÁPIDA



EPLAN Data Portal



EPLAN SOFTWARE & SERVICE

EPLAN Software & Service desarrolla soluciones CAE y asesora a empresas en la optimización de sus procesos de ingeniería.

Los clientes se benefician de aumentos de la eficiencia en el proceso de creación de productos mediante procedimientos estandarizados, procesos automáticos y flujos de trabajo continuos. EPLAN ofrece conceptos personalizados para la introducción y creación de sistemas, así como la integración precisa en la infraestructura de sistemas IT/PLM, basándose en soluciones estándares de ingeniería.

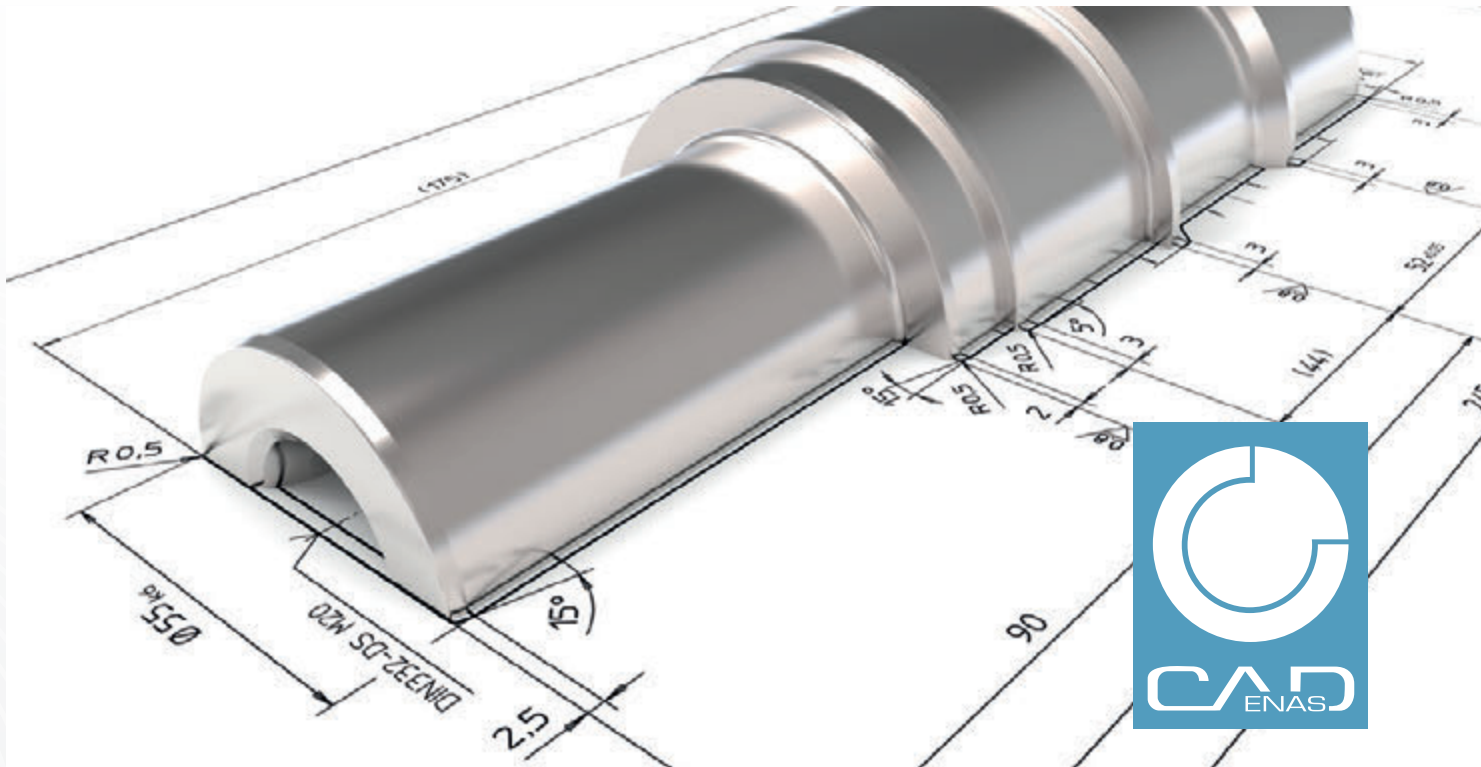
La cartera de servicios incluye adicionalmente personalización, consultoría y formación. El desarrollo de interfaces individuales y estandarizadas con ERP, PDM y PLM garantiza la homogeneidad de los datos en la creación de productos. La orientación al cliente consecuente, el soporte global y la competencia innovadora en desarrollo e interfaces son factores de éxito.

EPLAN pertenece a Rittal Software Systems y, por consiguiente, al grupo empresarial Friedhelm Loh Group, por lo que es sinónimo de continuidad y seguridad de la inversión.

EPLAN DATA PORTAL

Plataforma de datos integrada y basada en web para el suministro de datos actuales de aparatos de fabricantes de componentes líderes del mercado para su uso directo en la planificación con soluciones de software de EPLAN.

CADENAS



ACERCA DE CADENAS GMBH

CADENAS es un fabricante líder de software en las áreas de gestión estratégica de piezas y reducción de piezas (PARTsolutions), así como catálogos electrónicos de productos (eCATALOGsolutions). Mediante sus soluciones de software a medida, la empresa actúa de puente entre los fabricantes de componentes y sus productos, así como sus clientes.

Desde 1992, el nombre CADENAS –con sus 300 empleados en 16 emplazamientos internacionales– es sinónimo de éxito, creatividad, asesoramiento y optimización de procesos.

En tanto que empresa precursora y líder, CADENAS ya ha marcado muchas innovaciones y tendencias importantes.

www.murrplastik.partcommunitiy.com

Innovaciones de PARTsolutions:

PURCHINEERING La estrategia va encaminada a la optimización de la colaboración entre los departamentos de compras e ingeniería.

Buscar componentes de forma inteligente: Búsqueda por similitud geométrica, búsqueda a partir de un dibujo 2D, búsqueda de texto completo, búsqueda de topología, búsqueda en el navegador en la nube, búsqueda de piezas en bruto, búsqueda por color, búsqueda parcial

Innovaciones de eCATALOGsolutions:

Smart Parts: Modelos CAD en 3D inteligentes

Aplicación de modelos CAD en 3D – Acceso móvil a millones de modelos CAD en 3D

PARTcommunity Embedded – Integración perfecta del portal de descargas de CAD en 3D en páginas web empresariales

Smart Catalog – Digitalización del catálogo impreso

ePRODUCTplacement – Hacer que la pieza adecuada esté a disposición de la persona adecuada en el momento adecuado

Soporte de la realidad aumentada – Base de datos de conocimientos de ingeniería y tecnología, y retos de ingeniería



Técnica ferroviaria – Vía libre con Murrplastik



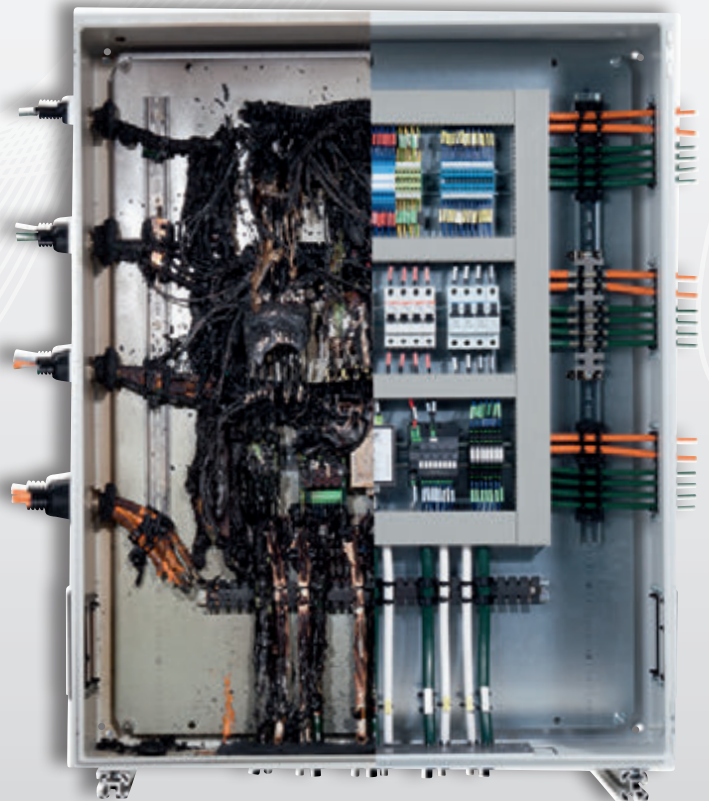
Verificación según
EN 45545-2:2013
con cierre de espacios

MURRPLASTIK, SE HA CONVERTIDO EN UNO DE LOS FABRICANTES LÍDERES DE:

- Sistemas de mangueras de protección de cables y racores
- Sistemas sujetacables
- Sistemas pasacables
- Sistemas de identificación
- Sistemas de cadenas portacables

ha abordado la problemática de la nueva norma EN 45545 desde el primer momento. Basándose en la experiencia de ensayos relativos a las normas nacionales, a finales de 2013 se pudo comprobar la gama de productos de Murrplastik según la nueva norma EN. Desde el principio, los responsables de Murrplastik tuvieron muy claro que solo los valores HL3 (clasificación superior) de la tabla de nivel de riesgo eran adecuados para productos Murrplastik, para dar la máxima seguridad organizativa a los proyectistas de las empresas de fabricación de vehículos.

También para cierre de espacios según DIN EN 1363-1:2012-10 para racores de mangueras y sistemas pasacables se dio gran importancia al requisito $t = 20 \text{ min}$ (E 20) y $t = 30 \text{ min}$ (E 30).



www.mp4rail.com

CIERRE DE ESPACIOS SEGÚN DIN EN 1363-1:2012-10

Dentro de la norma EN 45545-2:2013, el cierre de espacios según DIN EN 1363-1:2012-10 reviste una especial importancia.

Esta norma define durante qué período de tiempo un armario de distribución o un componente debe cumplir la resistencia a la inflamación. Mediante la cinta de cierre de espacios RAB 30 junto con el racor M-Top, Murrplastik ha superado la verificación por parte de MPA Dresden. El requisito era como mínimo E20.

De este modo, se garantiza que, al usar RAB 30 junto con un racor M-Top, un armario de distribución o un componente cumple el cierre de espacios según DIN EN 1363-1:2012-10.

El sistema se redondea mediante los soportes estables, los cuales se pueden disponer en fila y, por consiguiente, montar de modo que ahorran espacio. Puesto que la parte superior se puede girar y se puede retirar por completo, esto supone ventajas en cuanto al montaje en comparación con la competencia.

En este punto también se cumple lo exigido por EN 45545-2:2013 3x HL3.



Sistemas de mangueras de protección de cables y racores

SISTEMAS DE MANGUERAS DE PROTECCIÓN DE CABLES Y RACORES

Estos productos se utilizan en todos aquellos casos donde es necesario proteger los cables y los conductos contra daños mecánicos, así como introducirlos en armarios de distribución o componentes con un clase de protección lo más elevada posible. En este sentido, se han desarrollado las mangueras de la serie PAT especialmente para las aplicaciones en la técnica ferroviaria.

- **EWL-PAT**
Modelo flexible y ligero para la aplicación estática en interiores
- **EW-PAT**
Modelo flexible y medianamente pesado para la aplicación estática en interiores

Todas las mangueras de protección cumplen lo prescrito por EN 45545-2:2013, con la clasificación de la clase R22 y R23 según el nivel de riesgo 3x HL3.

En el ámbito de los racores, se utiliza la serie de racores M-Top. Esta serie se ha desarrollado con los usuarios de la técnica ferroviaria.

Los racores de mangueras se caracterizan por las siguientes ventajas:

- Elevada estanqueidad IP 68 hasta 6 bar y, al mismo tiempo, IP 69 K sin más componentes según DIN EN 60529
- A prueba de vibraciones gracias a tuerca de racor encastrable
- Montaje rápido: insertar la manguera, apretar la parte superior > Listo
- Sin piezas pequeñas que se puedan perder > El estado de suministro se corresponde con el estado de montaje
- Sujeción de toda la circunferencia de la manguera, con lo cual se obtiene la máxima resistencia a la tracción

Todos los racores cumplen lo prescrito por EN 45545-2:2013, con la clasificación de la clase R22 y R23 según el nivel de riesgo 3x HL3.

Técnica ferroviaria – Vía libre con Murrplastik

SISTEMAS PASACABLES

Estos sistemas se utilizan en todos aquellos casos donde es necesario introducir cables y conductos con una elevada densidad a través de paredes de armarios de distribución o componentes.

En un espacio muy reducido, se puede introducir un elevado número de cables diferentes con los diámetros más diversos y una elevada clase de protección (IP 65) a través de la pared de un armario de distribución. Las soluciones de plástico, por ejemplo, tienen las dimensiones de los orificios para conectores de 24 polos. La cartera de productos incluye las variantes de diámetro más diversas. Los modelos de metal (aluminio o acero inoxidable) se fabrican especialmente para cada cliente. También es posible realizar series pequeñas (KDP On Demand).

El sistema pasacables cumple el cierre de espacios según DIN EN 1363-1:2012-10. El requisito es como mínimo E30. Mediante una placa pasamuros especial, se cumple con lo prescrito para cierre de espacios. El material aumenta a partir de una determinada temperatura. Hasta entonces, el pasacables permanece en un estado normal y se puede montar y desmontar. Los pasacables con la denominación adicional ...EN cumplen los requisitos de EN 45545-2:2013 3x HL3.



Sistemas pasacables

SISTEMAS SUJETACABLES

Estos soportes también denominados "peines de cables" permiten una colocación y sujeción definida de los cables y conductos. Con las opciones de sujeción más diversas:

- Atornillar
- Sujeción sobre carril omega
- Sujeción sobre carril C

debe utilizarse universalmente este sistema como sujetacables. Gracias a los casquillos de metal insertados, se evita la plastodeformación. El modelo con tuerca corredera montada permite un montaje rápido y universal en carriles C. En este caso también se han valorado las propiedades de protección contra incendios. Todos los productos de los sistemas sujetacables ZL... y KAF... cumplen los requisitos de EN 45545-2:2013 3x HL3.

SISTEMAS DE CADENAS PORTACABLES

Estos productos se utilizan en todos aquellos casos donde se mueven cables y conductos pasados.

Por ejemplo, inserción de baterías extraíbles y controles de puertas. Bajo demanda estos productos se pueden fabricar con un material que cumpla los requisitos de EN 45545-2:2013 3x HL3.



Sistemas de cadenas portacables

SISTEMAS DE IDENTIFICACIÓN

Los sistemas de identificación de Murrplastik Systemtechnik cumplen la norma EN 60204 (VDE 0113 Parte 1). Esta norma prescribe una identificación inequívoca y duradera de cables, componentes y bornes.

Nuestros materiales de identificación son componentes de los productos, que están descritos en la norma EN 45545-2:2013 en la tabla 2 bajo EL10. Los materiales de las placas de identificación de PC y las fundas de identificación de TPU están libres de halógenos y tienen el grado de inflamabilidad V0 según UL94.

LOS PRODUCTOS DE MURRPLASTIK SYSTEMTECHNIK GMBH DEBEN CUMPLIR LOS VALORES SIGUIENTES; EN VIRTUD DE LA NUEVA NORMA EN 45545:

- Toxicidad según T 12 NF X70-100-1 y -2 600° C
- Densidad de gases de combustión según T 10.03 EN ISO 5659 : 25 kWm²
- Índice de oxígeno según TO1 EN ISO 4589-2:01

Los valores están prescritos en las clases R 22 y R 23 en función del lugar de montaje. La clasificación se realiza en los niveles de riesgo (Hazard Level) HL1; HL2; HL3. El nivel de riesgo HL3 es la clase con los requisitos más elevados.



Sistemas de identificación



Sistemas de identificación

Abreviatura de los requisitos	Referencia para procesos de ensayo	Parámetro unidad	Requisito, definición	HL1	HL2	HL3
R 22	T01 EN ISO 4589.2:01	Contenido de oxígeno Vol.-%	Mínimo	28	28	32
	T10.03 EN ISO 5659-2: 25 kWm ²	DS máx. Adimensional	Máximo	600	300	150
	T12 NF X70-100-1 y -2 600 °C	CITNLP Adimensional	Máximo	1,2	0,9	0,75
R 23	T01 EN ISO 4589.2:01	Contenido de oxígeno Vol.-%	Mínimo	28	28	32
	T10.03 EN ISO 5659-2: 25 kWm ²	DS máx. Adimensional	Máximo	-	600	300
	T12 NF X70-100-1 y -2 600 °C	CITNLP Adimensional	Máximo	-	1,8	1,5

Tabla de niveles de riesgo



Tablas de selección
Placas pasacables
Placas pasamuros



Tablas de selección para placas pasacables y placas pasamuros

VISIÓN GENERAL DE LOS SISTEMAS DE PLACAS PASACABLES MÁS IMPORTANTES DE MURRPLASTIK

¿Qué sistema de placa pasacables se ajusta mejor a sus exigencias? ¿Cuántos orificios para cables con o sin conector hay disponibles en los sistemas? ¿Qué formas y materiales hay disponibles?

Fórmese una visión general de nuestros sistemas y los accesorios correspondientes.



Placa pasacables Tipo KDL/C y KDL/D

Pasacables para cables con conector. El tipo KDL/D posee un marco más masivo para una mayor estabilidad.

A partir de la página 36



Placa pasamuros KDP de plástico rectangular

Tipos KDP/X, KDP/N, KDP/E, KDP/F y KDP 24-Multi para cables sin conector. Máxima diversidad de variantes y aplicaciones.

A partir de la página 50



Placa pasacables Tipo KDL/H

Pasacables de fundición inyectada de cinc para cables con conector. Para una máxima estabilidad y estanqueidad hasta IP 69K.

A partir de la página 41



Placa pasamuros KDP de plástico redonda

Tipos KDPR/F, KDP/R und KDP/R-KGM para cables sin conector. Para recortes estándares M40, M50 y M63.

A partir de la página 58



Placa pasacables Tipo KDL/E

Pasacables para cables con conector para tamaños de recorte de 16 y 24 polos.

A partir de la página 42



Placa pasamuros Tipo KDP de metal cablequick®

Pasacables para cables sin conector de acero inoxidable V4A, chapa de acero o aluminio.

A partir de la página 60



Placa pasacables Tipo KDL-Jumbo

Pasacables divisible para cables con diámetros de 30 – 65 mm.

A partir de la página 46



Membrana pasacables Tipo KDM

Para cables sin conector y mangueras de aire comprimido. Adecuada para recortes estándares de M12 a M50.

A partir de la página 68



Mono pasamuros Tipo KDL/M

Pasacables divisible para cables con conector con diámetros de 3 – 31 mm.

A partir de la página 48



Placa pasamuros para técnica ferroviaria

KDP/EN y KDP/EN-RA cumplen los requisitos de la norma EN 45545-2:2013 para técnica ferroviaria.

A partir de la página 72

Sumario de manguitos para placas pasacables

POSIBLES COMBINACIONES DE VARIANTES DE MANGUITOS Y PLACAS PASACABLES

En nuestras placas pasacables, con la ayuda de manguitos, se pueden crear las combinaciones más diversas de cables y mangueras. A continuación, encontrará un sumario de los tipos de manguitos disponibles y las placas pasacables adecuadas.

	 KDL/E	 KDL/C	 KDL/D	 KDL/H	 KDL-Jumbo	 KDL/M
	Manguitos entre 3 y 65 mm de diámetro para cables redondos					
Manguito para cable	Manguitos entre 3 y 65 mm de diámetro para cables redondos					
						
						
Manguito variable para cables	Manguitos con diámetro variable para cables redondos					
						
Manguito para cable ASI/USB	Manguitos especiales					
						
						
						
Manguito múltiple	Manguitos con varios orificios para una elevada capacidad					
						
						
Manguito para manguera	Manguitos para la introducción de mangueras de protección de cables					
						
						
Manguito ciego	Manguitos para cerrar puntos de conexión no utilizados					
						
						



Tabla de selección KDL/C y KDL/D 24/xx para cables con conector

POSIBLES COMBINACIONES DE PLACAS Y MANGUITOS PASACABLES

Las placas pasacables KDL/C 24 y KDL/D 24 poseen un bloque de manguitos idéntico, que se puede equipar con manguitos grandes y pequeños para las finalidades más diversas. No obstante, mediante el marco de tres piezas, el tipo KDL/D logra una estabilidad mecánica considerablemente más elevada y una mayor estanqueidad.

- X** Número de manguitos
- X** Manguitos adecuados



A Manguitos pequeños 2–12 mm

Número de manguitos: 4 (en manguito adaptador ATG/X)	
Manguito para cables	KDT/X
Manguito múltiple	KDT/X 2 x / 4 x
Manguito ciego	BTK/X

B Manguitos grandes 12–22 mm

Número de manguitos: 4	
Manguito para cables	KDT/X
Manguito múltiple	KDT/X 2 x / 4 x
Manguito ciego	BTG/X
Manguito para cables ASI	KDT/X ASI
Manguito para cables USB	KDT/X-USB
Manguito adaptador	ATG/X



Número de manguitos: 6	
Manguito para cables	KDT/X
Manguito múltiple	KDT/X 2 x / 4 x
Manguito ciego	BTK/X

Número de manguitos: 2	
Manguito para cables	KDT/X
Manguito múltiple	KDT/X 2 x / 4 x
Manguito ciego	BTG/X
Manguito para cables ASI	KDT/X ASI
Manguito para cables USB	KDT/X-USB
Manguito adaptador	ATG/X



Número de manguitos: 8	
Manguito para cables	KDT/X
Manguito múltiple	KDT/X 2 x / 4 x
Manguito ciego	BTK/X

Número de manguitos: 1	
Manguito para cables	KDT/X
Manguito múltiple	KDT/X 2 x / 4 x
Manguito ciego	BTG/X
Manguito para cables ASI	KDT/X ASI
Manguito para cables USB	KDT/X-USB
Manguito adaptador	ATG/X



Número de manguitos: 12	
Manguito para cables	KDT/X
Manguito múltiple	KDT/X 2 x / 4 x
Manguito ciego	BTK/X

Número de manguitos: 0	
------------------------	--

Manguitos adecuados para todas las variantes de KDL/C y KDL/D

A

Manguitos pequeños

B

Manguitos grandes



KDT/X



KDT/X

MANGUITO PARA CABLES REDONDOS

Con los manguitos pasacables KDT/X se pueden introducir o pasar cables redondos preconfeccionados sin complicaciones, por ejemplo, en armarios de distribución. La versión pequeña abarca diámetros de cable de 2 a 12 mm, mientras que la versión grande es para diámetros de 12 a 22 mm. El manguito con ranuras longitudinales de caucho termoplástico se coloca alrededor del cable y se introduce en el bloque de manguitos.



KDT/X 2x/4x



KDT/X 2x/4x

MANGUITO PARA MÚLTIPLES CABLES

Con los manguitos para múltiples cables KDT/X 2x/4x en la versión pequeña (para ranuras del tipo **A**) y en la versión grande (para ranuras del tipo **B**), se pueden introducir y pasar dos o cuatro cables redondos preconfeccionados sin complicaciones, por ejemplo, en armarios de distribución. El manguito está fabricado con caucho termoplástico.



BTK/X



BTG/X

MANGUITO CIEGO

Con los manguitos ciegos BTK/X (para ranuras del tipo **A**) y BTG/X (para ranuras del tipo **B**) se pueden cerrar de forma estanca los orificios no utilizados.



KDT/X ASI

MANGUITO PARA CABLES ASI

Con el manguito para cables ASI KDT/X ASI en la versión grande (para ranuras del tipo **B**) se pueden introducir y pasar cables de bus ASI sin complicaciones, por ejemplo, en armarios de distribución. Hay disponibles versiones para uno o dos cables por manguito. El manguito está fabricado con caucho termoplástico.



KDT/X-USB

MANGUITO PARA CABLES USB

Con el manguito para cables USB KDT/X-USB en la versión grande (para ranuras del tipo **B**) se puede instalar la interfaz USB en KDL/C o KDL/D. Hay disponibles dos versiones, inclusive cable USB de 1 m o 3 m. El manguito está fabricado con caucho termoplástico.



ATG/X

MANGUITO ADAPTADOR

Con la ayuda del manguito adaptador ATG/X (para ranuras del tipo **B**) se puede instalar un manguito pequeño en un punto de conexión para manguitos grandes.

Tabla de selección KDL/C y KDL/D 16/x para cables con conector

POSIBLES COMBINACIONES DE PLACAS Y MANGUITOS PASACABLES

Las placas pasacables KDL/C 16 y KDL/D 16 poseen un bloque de manguitos idéntico, que se puede equipar con manguitos grandes y pequeños para las finalidades más diversas. No obstante, mediante el marco de tres piezas, el tipo KDL/D logra una estabilidad mecánica considerablemente más elevada y una mayor estanqueidad.

- X** Número de manguitos
- X** Manguitos adecuados

A Manguitos pequeños 2–12 mm

B Manguitos grandes 12–22 mm



Número de manguitos: 3 (en manguito adaptador ATG/X)	
Manguito para cables	KDT/X
Manguito múltiple	KDT/X 2 x / 4 x
Manguito ciego	BTK/X

Número de manguitos: 3	
Manguito para cables	KDT/X
Manguito múltiple	KDT/X 2 x / 4 x
Manguito ciego	BTG/X
Manguito para cables ASI	KDT/X ASI
Manguito para cables USB	KDT/X-USB
Manguito adaptador	ATG/X



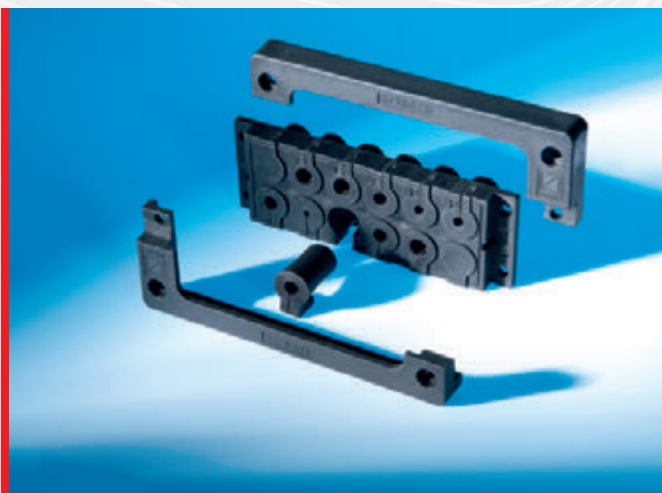
Número de manguitos: 6	
Manguito para cables	KDT/X
Manguito múltiple	KDT/X 2 x / 4 x
Manguito ciego	BTK/X

Número de manguitos: 1	
Manguito para cables	KDT/X
Manguito múltiple	KDT/X 2 x / 4 x
Manguito ciego	BTG/X
Manguito para cables ASI	KDT/X ASI
Manguito para cables USB	KDT/X-USB
Manguito adaptador	ATG/X

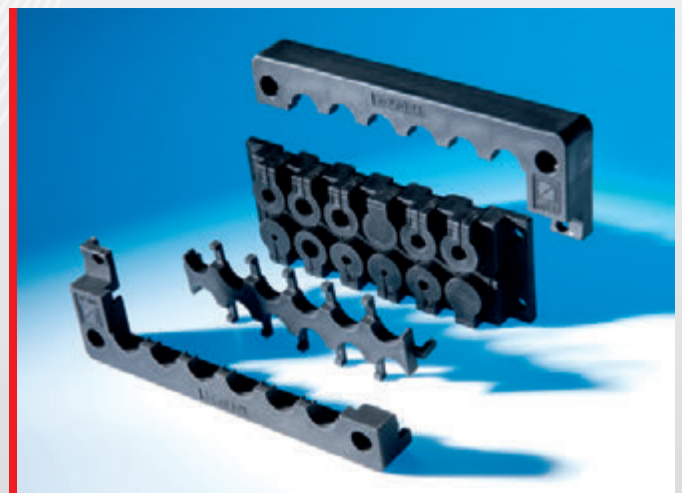


Número de manguitos: 8	
Manguito para cables	KDT/X
Manguito múltiple	KDT/X 2 x / 4 x
Manguito ciego	BTK/X

Número de manguitos: 0	
------------------------	--



KDL/C: Marco de dos piezas más bloque de manguitos



KDL/D: Marco de tres piezas más bloque de manguitos

Tabla de selección KDL/C y KDL/D 10/x para cables con conector

POSIBLES COMBINACIONES DE PLACAS Y MANGUITOS PASACABLES

Las placas pasacables KDL/C 10 y KDL/D 10 poseen un bloque de manguitos idéntico, que se puede equipar con manguitos grandes y pequeños para las finalidades más diversas. No obstante, mediante el marco de tres piezas, el tipo KDL/D logra una estabilidad mecánica considerablemente más elevada y una mayor estanqueidad.

- X Número de manguitos
- X Manguitos adecuados



A Manguitos pequeños 2–12 mm

Número de manguitos: 2 (en manguito adaptador ATG/X)	
Manguito para cables	KDT/X
Manguito múltiple	KDT/X 2 x / 4 x
Manguito ciego	BTK/X

B Manguitos grandes 12–22 mm

Número de manguitos: 2	
Manguito para cables	KDT/X
Manguito múltiple	KDT/X 2 x / 4 x
Manguito ciego	BTG/X
Manguito para cables ASI	KDT/X ASI
Manguito para cables USB	KDT/X-USB
Manguito adaptador	ATG/X



Número de manguitos: 4	
Manguito para cables	KDT/X
Manguito múltiple	KDT/X 2 x / 4 x
Manguito ciego	BTK/X

Número de manguitos: 1	
Manguito para cables	KDT/X
Manguito múltiple	KDT/X 2 x / 4 x
Manguito ciego	BTG/X
Manguito para cables ASI	KDT/X ASI
Manguito para cables USB	KDT/X-USB
Manguito adaptador	ATG/X



Número de manguitos: 6	
Manguito para cables	KDT/X
Manguito múltiple	KDT/X 2 x / 4 x
Manguito ciego	BTK/X

Número de manguitos: 0	
------------------------	--



KDL/C: Marco de dos piezas más bloque de manguitos



KDL/D: Marco de tres piezas más bloque de manguitos



Tabla de selección KDL/C y KDL/D 6/x, 1/x y KDL/D-R M50/x

POSIBLES COMBINACIONES DE PLACAS Y MANGUITOS PASACABLES

Las placas pasacables KDL/C 6 y KDL/D 6 poseen un bloque de manguitos idéntico, que se puede equipar con manguitos grandes y pequeños para las finalidades más diversas. No obstante, mediante el marco de tres piezas, el tipo KDL/D logra una estabilidad mecánica considerablemente más elevada y una mayor estanqueidad. El tipo KDL/D-R M50/4 es adecuado para la instalación de recortes redondos de Ø 50 mm.

- X** Número de manguitos
- X** Manguitos adecuados



A Manguitos pequeños 2–12 mm

Número de manguitos: 4
Manguito para cables KDT/X
Manguito múltiple KDT/X 2 x / 4 x
Manguito ciego BTK/X

B Manguitos grandes 12–22 mm

Número de manguitos: 0



Número de manguitos: 6
Manguito para cables KDT/X
Manguito múltiple KDT/X 2 x / 4 x
Manguito ciego BTK/X

Número de manguitos: 0



Número de manguitos: 4
Manguito para cables KDT/X
Manguito múltiple KDT/X 2 x / 4 x
Manguito ciego BTK/X

Número de manguitos: 0



KDL/D 6/4: Marco de tres piezas, bloque de manguitos y manguitos




KDL/D 6/4 y KDL/D 1/6 (bloque de manguitos) en la práctica

Tabla de selección KDL/H para cables con conector

POSIBLES COMBINACIONES DE PLACAS Y MANGUITOS PASACABLES

La placa pasacables KDL/H se fabrica mediante el proceso de fundición inyectada por cinc y permite la introducción, el sellado y la sujeción de cables preconfeccionados y mangueras, por ejemplo, en armarios de distribución y cajas de bornes. El rango de sujeción para cables va de 2 a 12 mm. Los manguitos para múltiples cables aumentan la capacidad. Se caracteriza por una construcción extremadamente estable y una estanqueidad máxima hasta IP 69K.

<input checked="" type="checkbox"/> Número de manguitos <input checked="" type="checkbox"/> Manguitos adecuados	A Manguitos pequeños 2–12 mm	B Manguitos grandes 12–22 mm
 <p>KDL/H 24 Referencia: 87141450</p>	<p>Número de manguitos: 12</p> <p>Manguito para cables KDT/X</p> <p>Manguito múltiple KDT/X 2x/4x</p> <p>Manguito ciego BTK/X</p>	<p>Número de manguitos: 0</p>

Manguitos adecuados para KDL/H

A Manguitos pequeños	B Manguitos grandes
--------------------------------	-------------------------------



MANGUITO PARA CABLES REDONDOS

Con los manguitos pasacables KDT/X se pueden introducir o pasar cables redondos preconfeccionados sin complicaciones, por ejemplo, en armarios de distribución. La versión pequeña abarca diámetros de cable entre 2 y 12 mm. El manguito con ranuras longitudinales de caucho termoplástico se coloca alrededor del cable y se introduce en el bloque de manguitos.



MANGUITO PARA MÚLTIPLES CABLES

Con los manguitos para múltiples cables KDT/X 2x/4x en la versión pequeña (para ranuras del tipo **A**) se pueden introducir y pasar dos o cuatro cables redondos preconfeccionados sin complicaciones, por ejemplo, en armarios de distribución. El manguito está fabricado con caucho termoplástico.



MANGUITO CIEGO

Con los manguitos ciegos BTK/X (para ranuras del tipo **A**) se pueden cerrar de forma estanca los orificios no utilizados.



Tabla de selección KDL/E 16/xx para cables con conector

POSIBLES COMBINACIONES DE PLACAS Y MANGUITOS PASACABLES

Los marcos de las placas pasacables KDL/E 16 se pueden equipar con manguitos grandes y/o pequeños.
 Con los manguitos pequeños (marcados en la imagen con **A**) se pueden instalar diámetros de cable de 3 – 16 mm.
 Con los manguitos grandes (marcados en la imagen con **B**) se pueden instalar diámetros de cable de 16 – 31 mm.

- X** Número de manguitos
- X** Manguitos adecuados



A Manguitos pequeños 3–16 mm

Número de manguitos: 2 (en manguito adaptador ATG/E)	
Manguito para cables	KDT/ZE
Manguito variable para cables	KDT/VE
Manguito para cables ASI	KDT/ZE ASI
Manguito múltiple	KDT/ZE 2 x / 4 x
Manguito para manguera	SDT/ZE
Manguito ciego	BTK/E

Número de manguitos: 4	
Manguito para cables	KDT/ZE
Manguito variable para cables	KDT/VE
Manguito para cables ASI	KDT/ZE ASI
Manguito múltiple	KDT/ZE 2 x / 4 x
Manguito para manguera	SDT/ZE
Manguito ciego	BTK/E

Número de manguitos: 4	
Manguito para cables	KDT/ZE
Manguito variable para cables	KDT/VE
Manguito para cables ASI	KDT/ZE ASI
Manguito múltiple	KDT/ZE 2 x / 4 x
Manguito para manguera	SDT/ZE
Manguito ciego	BTK/E

Número de manguitos: 8	
Manguito para cables	KDT/ZE
Manguito variable para cables	KDT/VE
Manguito para cables ASI	KDT/ZE ASI
Manguito múltiple	KDT/ZE 2 x / 4 x
Manguito para manguera	SDT/ZE
Manguito ciego	BTK/E

B Manguitos grandes 16–31 mm

Número de manguitos: 2	
Manguito para cables	KDT/ZE
Manguito para manguera	SDT/ZE
Manguito adaptador	ATG/E
Manguito ciego	BTG/E

Número de manguitos: 0	
------------------------	--

Número de manguitos: 1	
Manguito para cables	KDT/ZE
Manguito para manguera	SDT/ZE
Manguito adaptador	ATG/E
Manguito ciego	BTG/E

Número de manguitos: 8	
------------------------	--

Manguitos adecuados para KDL/E 16/xx

A
Manguitos pequeños
B
Manguitos grandes


KDT/ZE



KDT/ZE

MANGUITO PARA CABLES REDONDOS

Con los manguitos pasacables KDT/ZE se pueden introducir o pasar cables redondos preconfeccionados sin complicaciones, por ejemplo, en armarios de distribución. La versión pequeña abarca diámetros de cable de 3 a 16 mm, mientras que la versión grande es para diámetros de 16 a 31 mm.

El manguito de caucho termoplástico se compone de dos partes que se montan alrededor del cable. Se puede realizar sujeción adicional mediante bridas.



KDT/VE

MANGUITO VARIABLE PARA CABLES (GRADO DE PROTECCIÓN IP 42)

Con el manguito variable para cables KDT/VE en la versión pequeña (para ranuras del tipo **A**) se pueden introducir y pasar cables redondos preconfeccionados sin complicaciones, por ejemplo, en armarios de distribución. Se pueden cubrir dos rangos diferentes de diámetro: diámetro de cable de 3 a 7 mm, y de 7 a 10 mm.

El manguito de caucho termoplástico está ranurado y se monta alrededor del cable.



KDT/ZE ASI

MANGUITO PARA CABLES ASI

Con el manguito para cables ASI KDT/ZE ASI en la versión pequeña (para ranuras del tipo **A**) se pueden introducir y pasar cables de bus ASI sin complicaciones, por ejemplo, en armarios de distribución.

Hay disponibles versiones para uno o dos cables por manguito.

El manguito de caucho termoplástico se compone de dos partes que se montan alrededor del cable. Se puede realizar sujeción adicional mediante bridas.



KDT/ZE 2x/4x

MANGUITO PARA MÚLTIPLES CABLES

Con los manguitos para múltiples cables KDT/ZE 2x/4x en la versión pequeña (para ranuras del tipo **A**) se pueden introducir y pasar varios cables redondos preconfeccionados sin complicaciones, por ejemplo, en armarios de distribución. Hay disponibles versiones para dos o cuatro cables por manguito.

El manguito de caucho termoplástico está ranurado y se monta alrededor del cable. Se puede realizar sujeción adicional mediante bridas.



SDT/ZE



SDT/ZE

MANGUITO PARA MANGUERAS DE PROTECCIÓN DE CABLES MURRFLEX

Con los manguitos para manguera SDT/ZE se pueden introducir o pasar mangueras de protección de cables Murrflex sin complicaciones, por ejemplo, en armarios de distribución. Las versiones pequeñas cubren tamaños de manguera de M10/P7 hasta M16/P11, mientras que las versiones grandes cubren de M20/P16 a M25/P21.

El manguito de caucho termoplástico se compone de dos partes que se montan alrededor de las mangueras. Se puede realizar sujeción adicional mediante bridas.


 BTK/E **A** BTG/E **B**

MANGUITO CIEGO

Con los manguitos ciegos BTK/E (para ranuras del tipo **A**) y BTG/E (para ranuras del tipo **B**) se pueden cerrar de forma estanca los orificios no utilizados.


 ATG/E **B**

MANGUITO ADAPTADOR

Con la ayuda del manguito adaptador ATG/E (para ranuras del tipo **B**) se puede instalar un manguito pequeño en un punto de conexión para manguitos grandes.



Tabla de selección KDL/E 24/xx para cables con conector

POSIBLES COMBINACIONES DE PLACAS Y MANGUITOS PASACABLES

Los marcos de las placas pasacables KDL/E 24 se pueden equipar con manguitos grandes y/o pequeños.
 Con los manguitos pequeños (marcados en la imagen con **A**) se pueden instalar diámetros de cable de 3 – 16 mm.
 Con los manguitos grandes (marcados en la imagen con **B**) se pueden instalar diámetros de cable de 16 – 31 mm.

- X** Número de manguitos
- X** Manguitos adecuados



A Manguitos pequeños 3–16 mm

Número de manguitos: 2	
Manguito para cables	KDT/ZE
Manguito variable para cables	KDT/VE
Manguito para cables ASI	KDT/ZE 2 x ASI
Manguito múltiple	KDT/ZE 2 x / 4 x
Manguito para manguera	SDT/ZE
Manguito ciego	BTK/E

B Manguitos grandes 16–31 mm

Número de manguitos: 2	
Manguito para cables	KDT/ZE
Manguito para manguera	SDT/ZE
Manguito adaptador	ATG/E
Manguito ciego	BTG/E



Número de manguitos: 6	
Manguito para cables	KDT/ZE
Manguito variable para cables	KDT/VE
Manguito para cables ASI	KDT/ZE 2 x ASI
Manguito múltiple	KDT/ZE 2 x / 4 x
Manguito para manguera	SDT/ZE
Manguito ciego	BTK/E

Número de manguitos: 1	
Manguito para cables	KDT/ZE
Manguito para manguera	SDT/ZE
Manguito adaptador	ATG/E
Manguito ciego	BTG/E



Número de manguitos: 10	
Manguito para cables	KDT/ZE
Manguito variable para cables	KDT/VE
Manguito para cables ASI	KDT/ZE 2 x ASI
Manguito múltiple	KDT/ZE 2 x / 4 x
Manguito para manguera	SDT/ZE
Manguito ciego	BTK/E

Número de manguitos: 0	
------------------------	--



KDL/E 24 para cables con conector en la práctica

Manguitos adecuados para KDL/E 24/xx

A
Manguitos pequeños
B
Manguitos grandes

KDT/ZE

KDT/ZE

MANGUITO PARA CABLES REDONDOS

Con los manguitos pasacables KDT/ZE se pueden introducir o pasar cables redondos preconfeccionados sin complicaciones, por ejemplo, en armarios de distribución. La versión pequeña abarca diámetros de cable de 3 a 16 mm, mientras que la versión grande es para diámetros de 16 a 31 mm.

El manguito de caucho termoplástico se compone de dos partes que se montan alrededor del cable. Se puede realizar sujeción adicional mediante bridas.


KDT/VE

MANGUITO VARIABLE PARA CABLES (GRADO DE PROTECCIÓN IP 42)

Con el manguito variable para cables KDT/VE en la versión pequeña (para ranuras del tipo **A**) se pueden introducir y pasar cables redondos preconfeccionados sin complicaciones, por ejemplo, en armarios de distribución. Se pueden cubrir dos rangos diferentes de diámetro: diámetro de cable de 3 a 7 mm, y de 7 a 10 mm.

El manguito de caucho termoplástico está ranurado y se monta alrededor del cable.


KDT/ZE ASI

MANGUITO PARA CABLES ASI

Con el manguito para cables ASI KDT/ZE ASI en la versión pequeña (para ranuras del tipo **A**) se pueden introducir y pasar cables de bus ASI sin complicaciones, por ejemplo, en armarios de distribución.

Hay disponibles versiones para uno o dos cables por manguito.

El manguito de caucho termoplástico se compone de dos partes que se montan alrededor del cable. Se puede realizar sujeción adicional mediante bridas.


KDT/ZE 2x/4x

MANGUITO PARA MÚLTIPLES CABLES

Con los manguitos para múltiples cables KDT/ZE 2x/4x en la versión pequeña (para ranuras del tipo **A**) se pueden introducir y pasar varios cables redondos preconfeccionados sin complicaciones, por ejemplo, en armarios de distribución. Hay disponibles versiones para dos o cuatro cables por manguito.

El manguito de caucho termoplástico está ranurado y se monta alrededor del cable. Se puede realizar sujeción adicional mediante bridas.


SDT/ZE

SDT/ZE

MANGUITO PARA MANGUERAS DE PROTECCIÓN DE CABLES MURRFLEX

Con los manguitos para manguera SDT/ZE se pueden introducir o pasar mangueras de protección de cables Murrflex sin complicaciones, por ejemplo, en armarios de distribución. Las versiones pequeñas cubren tamaños de manguera de M10/P7 hasta M16/P11, mientras que las versiones grandes cubren de M20/P16 a M25/P21.

El manguito de caucho termoplástico se compone de dos partes que se montan alrededor de las mangueras. Se puede realizar sujeción adicional mediante bridas.


BTK/E A BTG/E B

MANGUITO CIEGO

Con los manguitos ciegos BTK/E (para ranuras del tipo **A**) y BTG/E (para ranuras del tipo **B**) se pueden cerrar de forma estanca los orificios no utilizados.


ATG/E B

MANGUITO ADAPTADOR

Con la ayuda del manguito adaptador ATG/E (para ranuras del tipo **B**) se puede instalar un manguito pequeño en un punto de conexión para manguitos grandes.



Tabla de selección KDL Jumbo para cables con conector

POSIBLES COMBINACIONES DE PLACAS Y MANGUITOS PASACABLES

La placa pasacables KDL Jumbo sirve para conducir cables preconfeccionados. El sistema KDL Jumbo es un sistema completamente divisible que permite instalar de forma rápida y sencilla uno o dos cables preconfeccionados con un diámetro entre 30 mm y 65 mm en un armario de distribución o caja de bornes.

- X Número de manguitos
- X Manguitos adecuados

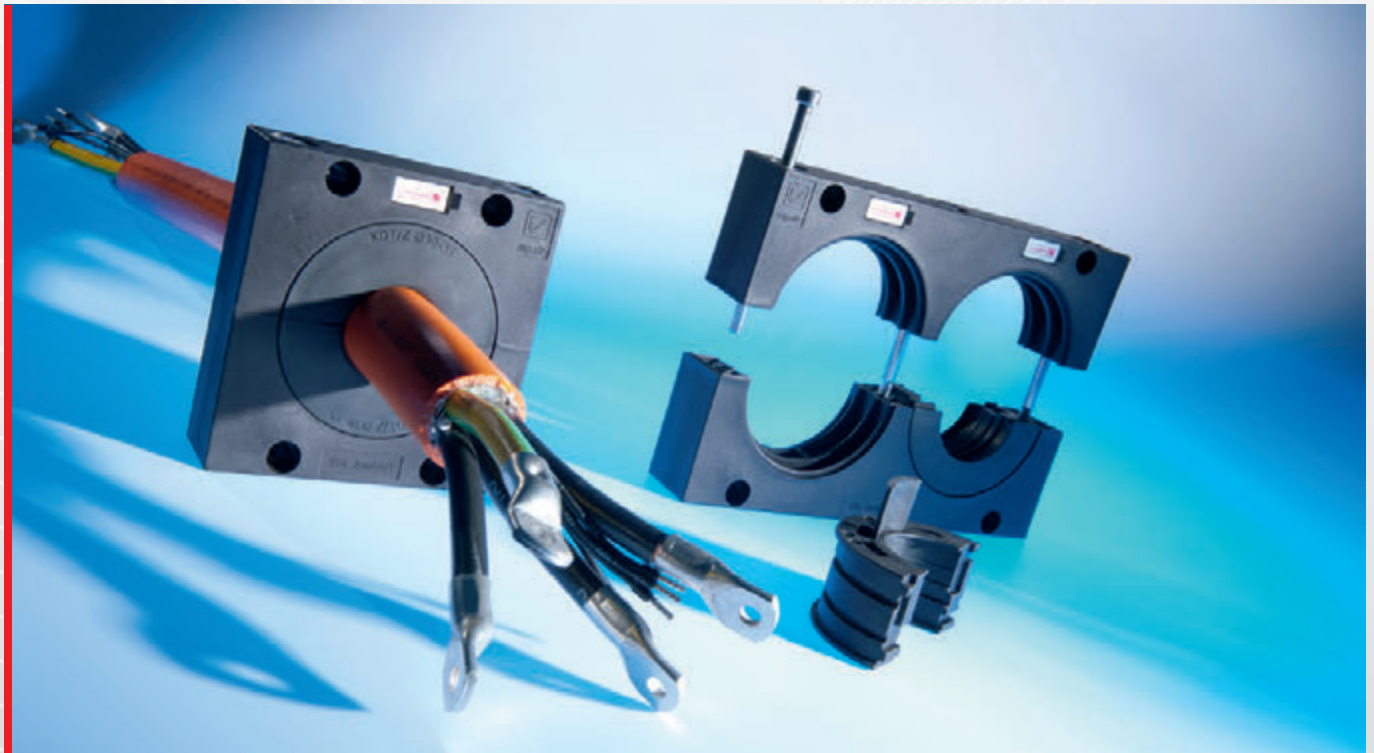
A Manguitos divisibles para un rango de sujeción de 30–65 mm



Número de manguitos: 1	
Manguito para cables	KDT/Z-Jumbo
Manguito ciego	BT-Jumbo



Número de manguitos: 2	
Manguito para cables	KDT/Z-Jumbo
Manguito ciego	BT-Jumbo



KDL-Jumbo 1 y KDL-Jumbo 2 en la práctica

Manguitos adecuados para KDL Jumbo

A

Manguitos Jumbo



KDT/Z-Jumbo

MANGUITO PARA CABLES REDONDOS

Con los manguitos pasacables KDT/Z-Jumbo se pueden introducir o pasar cables redondos preconfeccionados con grandes diámetros de cable sin complicaciones, por ejemplo, en armarios de distribución. Se cubren diámetros de cable de 30 a 65 mm en intervalos de 5 mm. El manguito de caucho termoplástico se compone de dos partes que se montan alrededor del cable. Se puede realizar sujeción adicional mediante bridas.



BT-Jumbo

MANGUITO CIEGO

Con los manguitos ciegos BT-Jumbo (para ranuras del tipo **A**) se pueden cerrar de forma estanca los orificios no utilizados.



Tabla de selección KDL/M para cables con conector

POSIBLES COMBINACIONES DE PLACAS Y MANGUITOS PASACABLES

La placa pasacables KDL/M permite la introducción, el sellado y la sujeción de cables preconfeccionados y mangueras, por ejemplo, en armarios de distribución y cajas de bornes. El rango de sujeción para cables va de 3 a 31 mm. Los manguitos para múltiples cables aumentan la capacidad.

- X** Número de manguitos
- X** Manguitos adecuados



A Manguitos pequeños 3–16 mm

Número de manguitos: 1	
Manguito para cables	KDT/Z
Manguito para cables ASI	KDT/ASI
Manguito múltiple	KDT/Z 2 x
Manguito para manguera	SDT/Z
Manguito ciego	BTK 17

B Manguitos grandes 15–31 mm

Número de manguitos: 0	



Número de manguitos: 1 (en manguito adaptador ATG/M)	
Manguito para cables	KDT/Z
Manguito para cables ASI	KDT/ASI
Manguito múltiple	KDT/Z 2 x
Manguito para manguera	SDT/Z
Manguito ciego	BTK 17

Número de manguitos: 1	
Manguito para cables	KDT/ZN
Manguito adaptador	ATG/M
Manguito ciego	BTG/N 32



KDL/M M32 y KDL/M M50 en la práctica

Manguitos adecuados para KDL/M

A

Manguitos pequeños

B

Manguitos grandes



KDT/Z



KDT/ZN

MANGUITO PARA CABLES REDONDOS

Con los manguitos pasacables KDT/Z (versión pequeña, tipo **A**) y KDT/ZN (versión grande, tipo **B**) se pueden introducir y pasar cables redondos preconfeccionados sin complicaciones, por ejemplo, en armarios de distribución. La versión pequeña abarca diámetros de cable de 3 a 16 mm, mientras que la versión grande es para diámetros de 15 a 31 mm. El manguito de caucho termoplástico está ranurado y se monta alrededor del cable. Se puede realizar sujeción adicional mediante bridas.



KDT/ASI

MANGUITO PARA CABLES ASI

Con el manguito para cables ASI KDT/ASI en la versión pequeña (tipo **A**) se pueden introducir y pasar cables de bus ASI sin complicaciones, por ejemplo, en armarios de distribución. El manguito de caucho termoplástico está ranurado y se monta alrededor del cable. Se puede realizar sujeción adicional mediante bridas.



SDT/Z

MANGUITO PARA MANGUERAS DE PROTECCIÓN DE CABLES MURRFLEX

Con los manguitos para manguera SDT/Z en la versión pequeña (tipo **A**) se pueden introducir o pasar mangueras de protección de cables Murrflex sin complicaciones, por ejemplo, en armarios de distribución. La versión pequeña cubre tamaños de manguera de M10/P7 a M16/P11. El manguito de caucho termoplástico está ranurado y se monta alrededor del cable. Se puede realizar sujeción adicional mediante bridas.



BTK



BTG/N

MANGUITO CIEGO

Con los manguitos ciegos BTK (para el tipo **A**) y BTG/N (para el tipo **B**) se pueden cerrar de forma estanca los orificios no utilizados.



ATG/M

MANGUITO ADAPTADOR

Con la ayuda del manguito adaptador ATG/M (para el tipo **B**) se puede instalar un manguito pequeño en un manguito grande.



Tabla de selección KDP/N 24 para cables sin conector







	1,5	2,0	2,5	3,0	3,5	4,0	4,5	5,0	5,5	6,0	6,5	7,0	8,0	9,0	10,0	11,0	12,0	13,0	14,0	15,0	16,0	18,0	20,0	
 <p>KDP/N 24/10 Referencia: 87301108</p>				2	3,0–6,5 mm			1	5,0–9,2 mm					5	9–14 mm				2	14–20 mm				
 <p>KDP/N 24/11 Referencia: 87301110</p>				4	3,0–6,5 mm			4	5,0–9,2 mm										3	14–20 mm				
 <p>KDP/N 24/12 Referencia: 87301120</p>														12	8–12 mm									
 <p>KDP/N 24/13 Referencia: 87301130</p>				2	3,0–5,5 mm			6	4,1–8,1 mm					4	9–14 mm				1	14–20 mm				
 <p>KDP/N 24/14 Referencia: 87301140</p>				6	3,0–6,5 mm			4	5,0–9,2 mm						4	9,6–15,9 mm								
 <p>KDP/N 24/17 Referencia: 87301150</p>								17	5,0–9,2 mm															

Tabla de selección KDP/N 24 para cables sin conector

X Número de orificios

X Rango de sujeción en mm






	1,5	2,0	2,5	3,0	3,5	4,0	4,5	5,0	5,5	6,0	6,5	7,0	8,0	9,0	10,0	11,0	12,0	13,0	14,0	15,0	16,0	18,0	20,0	
 <p>KDP/N 24/17-1 Referencia: 87301151</p>				11 3,0–6,5 mm		1 4,1–8,1 mm							5 8,0–12,5 mm											
 <p>KDP/N 24/22 Referencia: 87301160</p>				16 3,0–6,5 mm			4 5,0–9,2 mm						2 8,0–12,5 mm											
 <p>KDP/N 24/23 Referencia: 87301170</p>						23 4,1–8,1 mm																		
 <p>KDP/N 24/29 Referencia: 87301180</p>				29 3,0–6,5 mm																				
 <p>KDP/N 24/80 Referencia: 87301190</p>		1,5–2,6	78																					
			2 2,5–5,0 mm																					



Tabla de selección KDP/X 24 para cables sin conector

- X Número de orificios
- X Rango de sujeción en mm

	2,0	2,5	3,0	3,5	4,0	4,5	5,0	5,5	6,0	6,5	7,0	8,0	9,0	10,0	11,0	12,0	13,0	14,0	15,0	16,0	18,0	20,0	22,0		
 KDP/X 24/10 Referencia: 87301305			2 3,0-6,5 mm				1 5,0-9,2 mm						5 9-14 mm					2 14-20 mm							
 KDP/X 24/11 Referencia: 87301315			4 3,0-6,5 mm				4 5,0-9,2 mm												3 14-20 mm						
 KDP/X 24/12 Referencia: 87301325													12 8-12 mm												
 KDP/X 24/13 Referencia: 87301335			2 3,0-5,5 mm				6 4,1-8,1 mm							4 9-14 mm					1 14-20 mm						
 KDP/X 24/14 Referencia: 87301345			6 3,0-6,5 mm				4 5,0-9,2 mm																		
 KDP/X 24/17 Referencia: 87301355																									

Tabla de selección KDP/X 24 para cables sin conector

X Número de orificios
X Rango de sujeción en mm





	2,0	2,5	3,0	3,5	4,0	4,5	5,0	5,5	6,0	6,5	7,0	8,0	9,0	10,0	11,0	12,0	13,0	14,0	15,0	16,0	18,0	20,0	22,0	
 KDP/X 24/17-1 Referencia: 87301356			11 3,0–6,5 mm		1 4,1–8,1 mm							5 8,0–12,5 mm												
 KDP/X 24/22 Referencia: 87301365			16 3,0–6,5 mm			4 5,0–9,2 mm							2 8,0–12,5 mm											
 KDP/X 24/23 Referencia: 87301375						23 4,1–8,1 mm																		
 KDP/X 24/29 Referencia: 87301385			29 3,0–6,5 mm																					



Tabla de selección KDP/E 24 para cables sin conector

	2,0	2,5	3,0	3,5	4,0	4,5	5,0	5,5	6,0	6,5	7,0	8,0	9,0	10,0	11,0	12,0	13,0	14,0	15,0	16,0	18,0	20,0	22,0	
 <p>KDP/E 24/11 Referencia: 87301310</p>			4	3,0–6,5 mm			4	5,0–9,2 mm										3	14–20 mm					
 <p>KDP/E 24/12 Referencia: 87301320</p>											12	8–12 mm												
 <p>KDP/E 24/13 Referencia: 87301330</p>			2	3,0–5,5 mm		6	4,1–8,1 mm				4	9–14 mm						1	14–20 mm					
 <p>KDP/E 24/14 Referencia: 87301340</p>			6	3,0–6,5 mm			4	5,0–9,2 mm				4	9,6–15,9 mm											
 <p>KDP/E 24/17 Referencia: 87301350</p>							17	5,0–9,2 mm																
 <p>KDP/E 24/17-1 Referencia: 87301351</p>			11	3,0–6,5 mm			1	4,1–8,1 mm				5	8,0–12,5 mm											

Tabla de selección KDP/E 24 para cables sin conector

- X Número de orificios
- X Rango de sujeción en mm




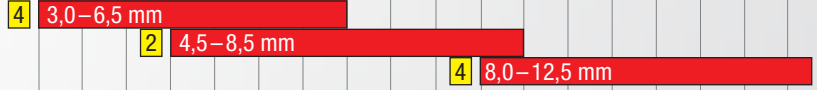
	2,0	2,5	3,0	3,5	4,0	4,5	5,0	5,5	6,0	6,5	7,0	8,0	9,0	10,0	11,0	12,0	13,0	14,0	15,0	16,0	18,0	20,0	22,0		
 <p>KDP/E 24/22 Referencia: 87301360</p>			16	3,0–6,5 mm				4	5,0–9,2 mm				2	8,0–12,5 mm											
 <p>KDP/E 24/23 Referencia: 87301370</p>				23	4,1–8,1 mm																				
 <p>KDP/E 24/29 Referencia: 87301380</p>			29	3,0–6,5 mm																					



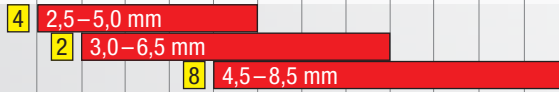
Tabla de selección KDP 24/xx/02 para cables con y sin conector

- X Número de orificios
- X Rango de sujeción en mm

1,0 1,5 2,0 2,5 3,0 3,5 4,0 4,5 5,0 5,5 6,0 6,5 7,0 7,5 8,0 8,5 9,0 9,5 10,0 10,5 11,0 12,0 13,0



A = punto de conexión para manguito pasacables pequeño, véase KDL/E 24



A = punto de conexión para manguito pasacables pequeño, véase KDL/E 24



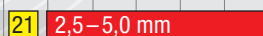
A = punto de conexión para manguito pasacables pequeño, véase KDL/E 24



A = punto de conexión para manguito pasacables pequeño, véase KDL/E 24



A = punto de conexión para manguito pasacables pequeño, véase KDL/E 24



A = punto de conexión para manguito pasacables pequeño, véase KDL/E 24

Tabla de selección KDP/R para cables sin conector







	1,0	1,5	2,0	2,5	3,0	3,5	4,0	4,5	5,0	5,5	6,0	6,5	7,0	7,5	8,0	8,5	9,0	9,5	10,0	11,0	12,0	14,0	16,0	
 <p>KDP/R M50/4 Referencia: 87301030</p>											3	6-10 mm						1	9,6-15,9 mm					
 <p>KDP/R M50/6 Referencia: 87301032</p>				1	3,0-5,5 mm					5	5,0-9,2 mm													
 <p>KDP/R M50/8 Referencia: 87301034</p>						7	3,5-6,5 mm				1	6-10 mm												
 <p>KDP/R M50/31 Referencia: 87301038</p>	31	1,5-3,1 mm																						
 <p>KDP/R M63/8 Referencia: 87301040</p>						2	3,0-6,5 mm			4	5,0-9,2 mm								2	9,6-15,9 mm				
 <p>KDP/R M63/13 Referencia: 87301042</p>						6	3,0-5,5 mm			6	3,5-6,5 mm			1	6-10 mm									

Tabla de selección KDP/R para cables sin conector



	1,0	1,5	2,0	2,5	3,0	3,5	4,0	4,5	5,0	5,5	6,0	6,5	7,0	7,5	8,0	8,5	9,0	9,5	10,0	11,0	12,0	14,0	16,0	
X Número de orificios																								
X Rango de sujeción en mm																								
 KDP/R M63/19 Referencia: 87301044				19	3-5 mm																			
 KDP/R M63/46 Referencia: 87301048	46	1,5-3,1 mm																						

Tabla de selección KDPR/F para cables sin conector



	1,0	1,5	2,0	2,5	3,0	3,5	4,0	4,5	5,0	5,5	6,0	6,5	7,0	7,5	8,0	8,5	9,0	9,5	10,0	11,0	12,0	14,0	16,0		
X Número de orificios																									
X Rango de sujeción en mm																									
 KDPR/F 40/multi Referencia: 87302070	2	semicircular, Ø máximo para cables 13,5 mm																							
 KDPR/F 40/8 Referencia: 87302072	8	máximo 8,5 mm																							



Tabla de selección cablequick® KDP de metal 90 para cables sin conector

- X Número de orificios
- X Rango de sujeción en mm

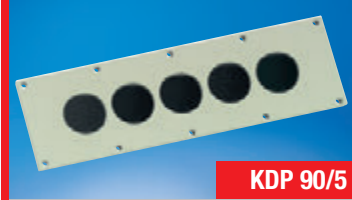
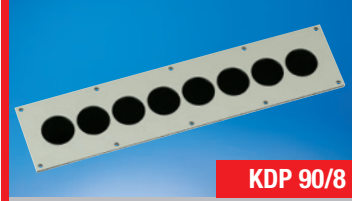
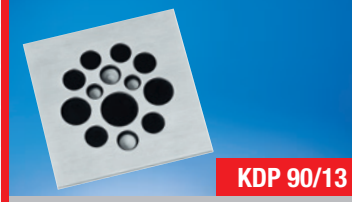



	3,0	3,5	4,0	4,5	5,0	5,5	6,0	6,5	7,0	8,0	9,0	10,0	11,0	12,0	13,0	14,0	15,0	16,0	18,0	20,0	22,0	24,0	28,0															
 <p>KDP 90/5 V4A: bajo demanda / ALU: 87663029</p>																								5	16-28 mm													
 <p>KDP 90/8 V4A: bajo demanda / ALU: 87663026</p>																																					8	16-28 mm
 <p>KDP 90/13 V4A: 87663118 / ALU: bajo demanda</p>																								4	3,0-6,2 mm	2	4,5-8,5 mm	4	6-10 mm	2	9-14 mm	1	14-18 mm					
 <p>KDP 90/25 V4A: bajo demanda / ALU: 87663022</p>																								16	3-5 mm	9	4-8 mm											
 <p>KDP 90/28 V4A: bajo demanda / ALU: 87663032</p>																								14	4-8 mm	10	6-10 mm	2	9-14 mm	2	12-18 mm							
 <p>KDP 90/39+3 V4A: 87663038 / ALU: 87663036</p>																								12	3-6 mm	24	4-8 mm	3	8-12 mm									

Tabla de selección cablequick® KDP de metal 90 para cables sin conector

- X Número de orificios
- X Rango de sujeción en mm

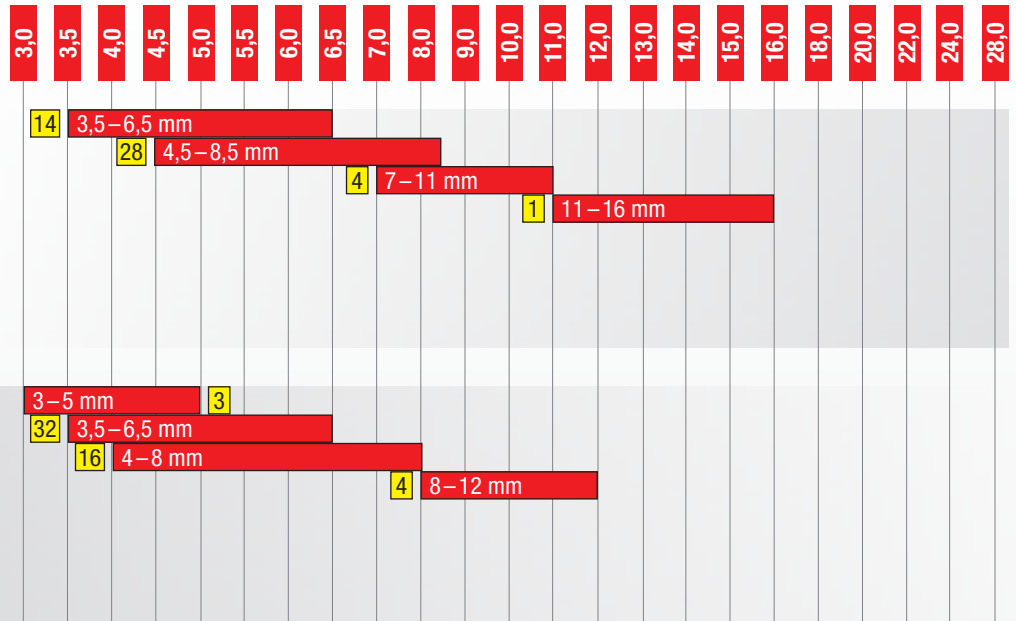




Tabla de selección cablequick® KDP de metal 100 para cables sin conector







	1,0	2,0	3,0	3,5	4,0	4,5	5,0	5,5	6,0	6,5	7,0	8,0	9,0	10,0	11,0	12,0	13,0	14,0	15,0	16,0	18,0	20,0	24,0	
 <p>KDP 100/6 V4A: 87663116 / ALU: bajo demanda</p>																								
 <p>KDP 100/15 V4A: 87663120 / ALU: bajo demanda</p>																								
 <p>KDP 100/18 V4A: 87663122 / ALU: bajo demanda</p>																								
 <p>KDP 100/24 V4A: 87663124 / ALU: bajo demanda</p>																								
 <p>KDP 100/30 V4A: 87663062 / ALU: bajo demanda</p>																								
 <p>KDP 100/30B V4A: 87663063 / ALU: bajo demanda</p>																								

Tabla de selección cablequick® KDP de metal 100 para cables sin conector

X Número de orificios

X Rango de sujeción en mm





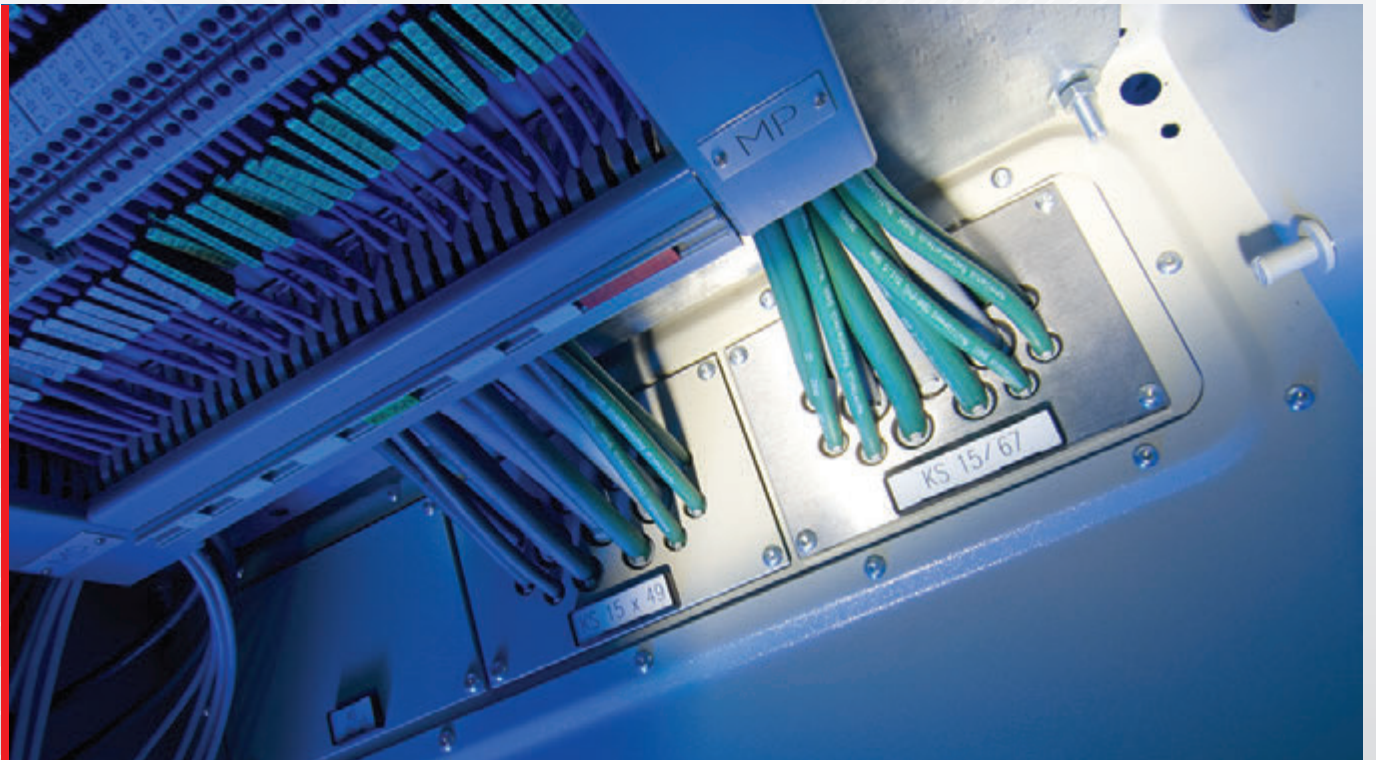
	1,0	2,0	3,0	3,5	4,0	4,5	5,0	5,5	6,0	6,5	7,0	8,0	9,0	10,0	11,0	12,0	13,0	14,0	15,0	16,0	18,0	20,0	24,0	
 <p>KDP 100/40 V4A: 87663061 / ALU: bajo demanda</p>						40	4,5–8,5 mm																	
 <p>KDP 100/56 V4A: 87663060 / ALU: bajo demanda</p>				48	3,5–6,5 mm				8	6–10 mm														
 <p>KDP 100/56B V4A: 87663065 / ALU: bajo demanda</p>	1,0–3,5 mm			48	3,5–6,5 mm																			
 <p>KDP 100/56C V4A: 87663067 / ALU: bajo demanda</p>	1,0–3,5 mm			48	3,5–6,5 mm				4	6–10 mm														



Tabla de selección cablequick® KDP de metal 105 para cables sin conector

	3,0	3,5	4,0	4,5	5,0	5,5	6,0	6,5	7,0	8,0	9,0	10,0	11,0	12,0	13,0	14,0	15,0	16,0	18,0	20,0	22,0	24,0	26,0	
X Número de orificios											9													
X Rango de sujeción en mm												9-14 mm			12-18 mm					18-25 mm				
KDP 105/12 V4A: 87663057 / ALU: 87663056																								
KDP 105/15 V4A: 87663016 / ALU: 87663014							8				4													
KDP 105/32 V4A: 87663012 / ALU: 87663010																								



KDP 105/15 en el armario de distribución

Tabla de selección cablequick® KDP de metal 120/134 para cables sin conector

X Número de orificios
X Rango de sujeción en mm







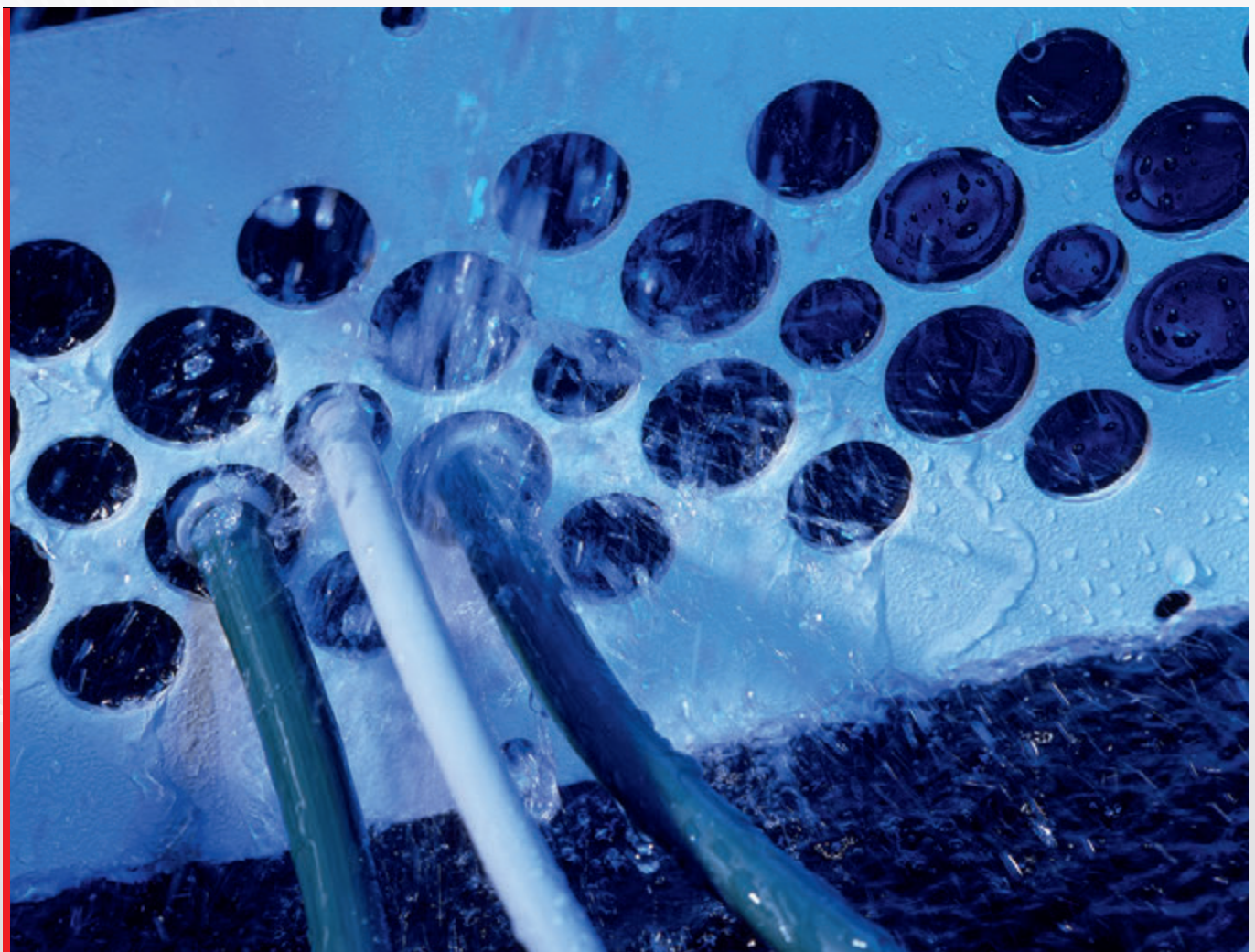
	3,0	4,0	5,0	6,0	7,0	8,0	9,0	10,0	11,0	12,0	13,0	14,0	15,0	16,0	18,0	20,0	24,0	28,0	32,0	36,0	40,0	44,0	49,0			
 <p>KDP 120/2 V4A: 87663140 / ALU: 87663001</p>																										
 <p>KDP 120/2B V4A: 87663141 / ALU: 87663002</p>																										
 <p>KDP 120/2C V4A: 87663142 / ALU: 87663003</p>																										
 <p>KDP 120/17 V4A: 87663143 / ALU: 87663004</p>																										
 <p>KDP 120/35 V4A: 87663144 / ALU: 87663005</p>																										
 <p>KDP 134/34 V4A: bajo demanda / ALU: 87663024</p>																										

Tabla de selección cablequick® KDP de metal 160 para cables sin conector

- X Número de orificios
- X Rango de sujeción en mm







	3,5	4,0	4,5	5,0	5,5	6,0	6,5	7,0	8,0	9,0	10,0	11,0	12,0	13,0	14,0	15,0	16,0	18,0	20,0	22,0	24,0	26,0	28,0
3,5-6,5 mm								16															
9,0-14,0 mm											10												
12-18 mm												40											



KDP 149/46: Elevada estanqueidad IP 65



Tabla de selección KDM para cables sin conector

	1,0	3,0	5,0	7,0	9,0	10,0	11,0	12,0	13,0	14,0	15,0	16,0	17,0	18,0	19,0	21,0	23,0	25,0	27,0	29,0	31,0	33,0	35,0		
 <p>KDM M16 Referencia: 87401010</p>	1-9 mm Ø máx. 1																								
 <p>KDM M20 Referencia: 87401012</p>	1-13 mm Ø máx. 1																								
 <p>KDM M25 Referencia: 87401014</p>	1-18 mm Ø máx. 1																								
 <p>KDM M32 Referencia: 87401016</p>	1-25 mm Ø máx. 1																								



Membrana pasacables tipo KDM en la práctica

Tabla de selección KDM/F para cables sin conector

- Número de orificios
- Rango de sujeción en mm





	1,0	3,0	5,0	7,0	9,0	10,0	11,0	12,0	13,0	14,0	15,0	16,0	17,0	18,0	19,0	21,0	23,0	25,0	27,0	29,0	31,0	33,0	35,0
 <p>KDM/F M16 Referencia: 87401050</p>	1 – 9 mm Ø máx. 1																						
 <p>KDM/F M20 Referencia: 87401052</p>	1 – 13 mm Ø máx. 1																						
 <p>KDM/F M25 Referencia: 87401054</p>	1 – 18 mm Ø máx. 1																						
 <p>KDM/F M32 Referencia: 87401056</p>	1 – 25 mm Ø máx. 1																						

Tabla de selección KDM/G para cables sin conector








	4,0	5,0	6,0	7,0	9,0	10,0	11,0	12,0	13,0	14,0	15,0	16,0	17,0	18,0	19,0	21,0	23,0	25,0	27,0	29,0	31,0	33,0	35,0
 <p>KDM/G M12 Referencia: 87401020</p>	4-7 mm Ø máx. 1																						
 <p>KDM/G M16 Referencia: 87401022</p>	1 5-10 mm Ø máx.																						
 <p>KDM/G M20 Referencia: 87401024</p>	1 8-13 mm Ø máx.																						
 <p>KDM/G M25 Referencia: 87401026</p>	1 11-17 mm Ø máx.																						
 <p>KDM/G M32 Referencia: 87401028</p>	1 15-21 mm Ø máx.																						
 <p>KDM/G M40 Referencia: 87401030</p>	1 19-28 mm Ø máx.																						
 <p>KDM/G M50 Referencia: 87401032</p>	1 27-35 mm Ø máx.																						





Tabla de selección KDP/EN y KDP/EN-RA 24 para cables sin conector

- X Número de orificios
- X Rango de sujeción en mm











	2,0	2,5	3,0	3,5	4,0	4,5	5,0	5,5	6,0	6,5	7,0	8,0	9,0	10,0	11,0	12,0	13,0	14,0	15,0	16,0	18,0	20,0	22,0		
 <p>KDP/EN 24/11 EN: 87301210 / EN-RA: 87301215</p>			4 3,0-6,5 mm				4 5,0-9,2 mm											3 14-20 mm							
 <p>KDP/EN 24/12 EN: 87301220 / EN-RA: 87301225</p>											12 8-12 mm														
 <p>KDP/EN 24/13 EN: 87301230 / EN-RA: 87301235</p>			2 3,0-5,5 mm		6 4,1-8,1 mm								4 9-14 mm					1 14-20 mm							
 <p>KDP/EN 24/14 EN: 87301240 / EN-RA: 87301245</p>			6 3,0-6,5 mm				4 5,0-9,2 mm							4 9,6-15,9 mm											
 <p>KDP/EN 24/17 EN: 87301250 / EN-RA: 87301255</p>								17 5,0-9,2 mm																	
 <p>KDP/EN 24/17-1 EN: 87301251 / EN-RA: 87301256</p>			11 3,0-6,5 mm		1 4,1-8,1 mm																				

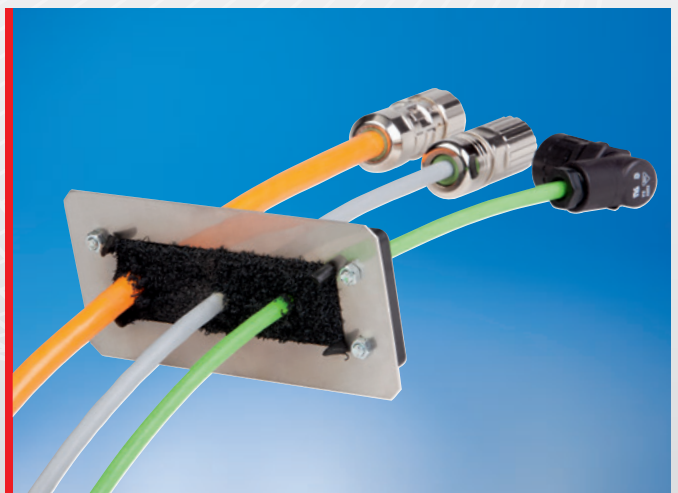
Tabla de selección KDP/EN y KDP/EN-RA 24 para cables sin conector

X Número de orificios
X Rango de sujeción en mm

	2,0	2,5	3,0	3,5	4,0	4,5	5,0	5,5	6,0	6,5	7,0	8,0	9,0	10,0	11,0	12,0	13,0	14,0	15,0	16,0	18,0	20,0	22,0	
 <p>KDP/EN 24/22 EN: 87301260 / EN-RA: 87301265</p>			16	3,0–6,5 mm			4	5,0–9,2 mm			2	8,0–12,5 mm												
 <p>KDP/EN 24/23 EN: 87301270 / EN-RA: 87301275</p>				23			4,1–8,1 mm																	
 <p>KDP/EN 24/29 EN: 87301280 / EN-RA: 87301285</p>			29	3,0–6,5 mm																				
 <p>KDP/EN 24/80 EN: 87301290 / EN-RA: 87301295</p>				1,5–2,6	78		2	2,5–5,0 mm																



KDP/EN más estera de cierre de espacios da como resultado KDP/EN-RA



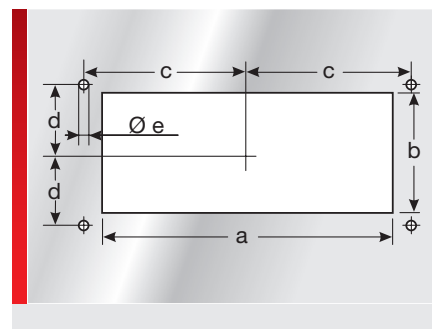
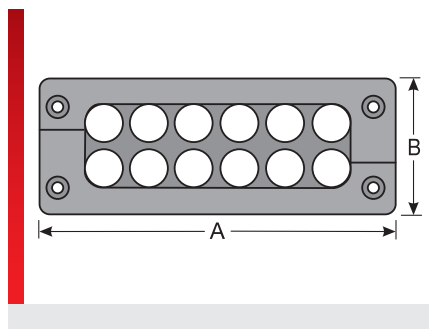
Estera expandida de cierre de espacios tras la acción del calor





Placa pasacables KDL/C, KDL/D und KDL/H

Placa pasacables tipo KDL/C



INFORMACIÓN DEL PRODUCTO

La placa pasacables KDL/C sirve para conducir cables preconfeccionados. El sistema KDL/C es un sistema divisible que permite instalar hasta 48 cables preconfeccionados con una alta densidad de forma rápida y sencilla en un armario de distribución o una caja de bornes.

- Introducción de cables sin necesidad de cortarlos
- Fácil de montar
- Disminución del esfuerzo mecánico integrada
- Se adapta al tamaño de recorte estándar
- Clase de protección IP 54

ESPECIFICACIONES

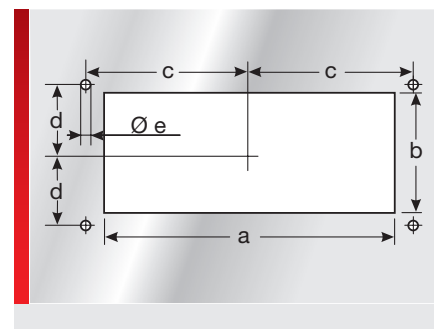
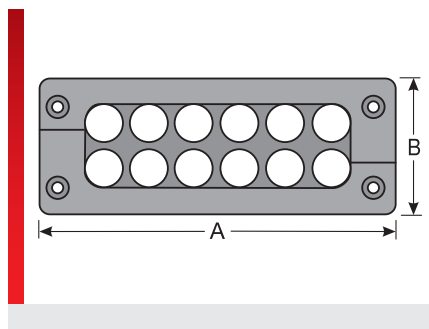
	-30 – 100 °C
	Marco: Polipropileno (PP) Bloque: TPE
	V0
	(con manguitos y cables a juego): IP 54

Tipo	Nº de artículo	Color	Nº de Orificios pequeños / grandes	UE un.
Para agujero estándar tamaño 24				
KDL/C 24/12	87141012	negro	12 / 0	1
KDL/C 24/9	87141024	negro	8 / 1	1
KDL/C 24/8	87141020	negro	6 / 2	1
KDL/C 24/4	87141016	negro	0 / 4	1
Para agujero estándar tamaño 16				
KDL/C 16/8	87141028	negro	8 / 0	1
KDL/C 16/7	87141032	negro	6 / 1	1
KDL/C 16/3	87141036	negro	0 / 3	1
Para recorte estándar tamaño 10				
KDL/C 10/6	87141040	negro	6 / 0	1
KDL/C 10/5	87141043	negro	4 / 1	1
KDL/C 10/2	87141041	negro	0 / 2	1
Para recorte estándar tamaño 6				
KDL/C 6/4	87141046	negro	4 / 0	1

Tablas de medidas

Tipo	Nº de artículo	Altura mm	A mm	B mm	a mm	b mm	c mm	d mm	e mm
Para agujero estándar tamaño 24									
KDL/C 24/12	87141012	15,00	148,00	58,00	112,00	36,00	65,00	16,00	5,50

Placa pasacables tipo KDL/D



INFORMACIÓN DEL PRODUCTO

La placa pasacables KDL/D sirve para conducir cables preconfeccionados. El sistema KDL/D es un sistema divisible que permite instalar hasta 48 cables preconfeccionados con una alta densidad de forma rápida y sencilla en un armario de distribución o una caja de bornes. Adicionalmente, el sistema KDL/D ofrece una clase de protección muy elevada y una construcción muy robusta.

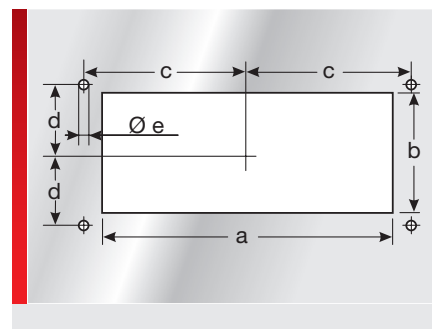
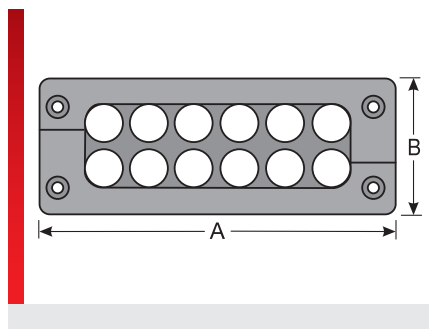
- Introducción de cables sin necesidad de cortarlos
- Fácil de montar
- Disminución del esfuerzo mecánico integrada
- Se adapta al tamaño de recorte estándar
- Alto grado de protección IP65
- KDL/D-R M50/4: Recorte 50,5 mm (redondo)

ESPECIFICACIONES

	-30 – 100 °C
	Marco: Polipropileno (PP) Bloque: TPE
	V0
	(con manguitos y cables a juego): IP 65

Tipo	N° de artículo	Color	N° de Orificios pequeños / grandes	UE un.
Para agujero estándar tamaño 24				
KDL/D 24/12	87141010	negro	12 / 0	1
KDL/D 24/9	87141022	negro	8 / 1	1
KDL/D 24/8	87141018	negro	6 / 2	1
KDL/D 24/4	87141014	negro	0 / 4	1
Para agujero estándar tamaño 16				
KDL/D 16/8	87141026	negro	8 / 0	1
KDL/D 16/7	87141030	negro	6 / 1	1
KDL/D 16/3	87141034	negro	0 / 3	1
Para recorte estándar tamaño 10				
KDL/D 10/6	87141038	negro	6 / 0	1
KDL/D 10/5	87141042	negro	4 / 1	1
KDL/D 10/2	87141039	negro	0 / 2	1
Para recorte estándar tamaño 6				
KDL/D 6/4	87141044	negro	4 / 0	1
Tamaño especial				
KDL/D 1/6	87141048	negro	6 / 0	1
KDL/D-R M50/4	87141002	negro	4 / 0	1

Placa pasacables tipo KDL/H



INFORMACIÓN DEL PRODUCTO

La placa pasacables KDL/H se produce con un proceso de fundición bajo presión con cinc y sirve para conducir cables prefabricados. El sistema KDL/H es un sistema divisible que permite instalar hasta 48 cables prefabricados con una alta densidad de forma rápida y sencilla en un armario de distribución o una caja de bornes.

La ventajas especiales de KDL/H son las siguientes:

- Introducción de cables sin necesidad de cortarlos
- Tamaño de recorte estándar
- Fácil de montar
- Elevada clase de protección hasta IP 69K (junto con la carcasa correspondiente)
- Construcción muy estable
- Disminución del esfuerzo mecánico integrada

ESPECIFICACIONES

	-30 – 100 °C
	Marco: ZN Bloque: TPE
	(con manguitos y cables a juego): IP 66/67

Tipo	N° de artículo	Color	N° de Orificios pequeños / grandes	UE un.
Para agujero estándar tamaño 24				
KDL/H 24/12	87141410	negro	12 / 0	1

Tablas de medidas

Tipo	N° de artículo	Altura mm	A mm	B mm	a mm	b mm	c mm	d mm	e mm
Para agujero estándar tamaño 24									
KDL/H 24/12	87141410	18,00	148,00	58,00	112,00	36,00	65,00	16,00	5,50

Placa pasacables KDL/C -/D -/H

Placa pasacables tipo KDT/X



INFORMACIÓN DEL PRODUCTO

Mediante el manguito pasacables KDT/X, en combinación con la placa pasacables KDL/C, KDL/D y KDL/H, se pueden introducir o pasar cables preconfeccionados sin complicaciones, por ejemplo, en armarios de distribución. Posteriormente el manguito se coloca alrededor del cable.

Los manguitos para cable doble, los manguitos múltiples, los manguitos ASI, los manguitos USB y los manguitos adaptadores no constan en CURUS.

ESPECIFICACIONES

- 30 – 100 °C
- TPE
- V0

Tipo	Nº de artículo	Color	Para Ø mm	Para agujeros pequeños / grandes	Número de orificios	UE un.
Manguito pequeño						
KDT/X 02	87141210	negro	2 – 3	• / -	1	12
KDT/X 03	87141212	negro	3 – 4	• / -	1	12
KDT/X 04	87141214	negro	4 – 5	• / -	1	12
KDT/X 05	87141216	negro	5 – 6	• / -	1	12
KDT/X 06	87141218	negro	6 – 7	• / -	1	12
KDT/X 07	87141220	negro	7 – 8	• / -	1	12
KDT/X 08	87141222	negro	8 – 9	• / -	1	12
KDT/X 09	87141224	negro	9 – 10	• / -	1	12
KDT/X 10	87141226	negro	10 – 11	• / -	1	12
KDT/X 11	87141228	negro	11 – 12	• / -	1	12
Manguito grande						
KDT/X 12	87141230	negro	12 – 13	- / •	1	4
KDT/X 13	87141232	negro	13 – 14	- / •	1	4
KDT/X 14	87141234	negro	14 – 15	- / •	1	4
KDT/X 15	87141236	negro	15 – 16	- / •	1	4
KDT/X 16	87141238	negro	16 – 17	- / •	1	4
KDT/X 17	87141240	negro	17 – 18	- / •	1	4
KDT/X 18	87141242	negro	18 – 19	- / •	1	4
KDT/X 19	87141244	negro	19 – 20	- / •	1	4
KDT/X 20	87141246	negro	20 – 21	- / •	1	4
KDT/X 21	87141248	negro	21 – 22	- / •	1	4
Manguito ciego						
BTK/X Manguito ciego	87141270	negro		• / -	1	12

Placa pasacables tipo KDT/X (continuación)



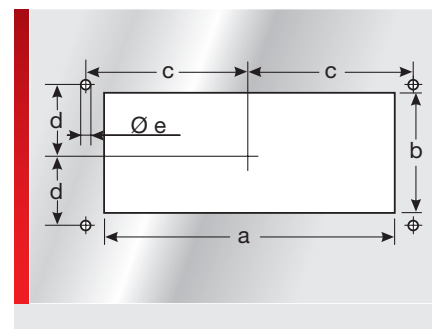
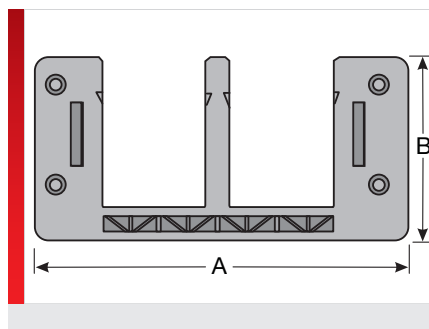
Tipo	Nº de artículo	Color	Para Ø mm	Para agujeros pequeños / grandes	Número de orificios	UE un.
BTG/X Manguito ciego	87141266	negro		- / •	1	4
Manguito para cable doble						
KDT/X 2x2 ¹⁾	87141275	negro	2	• / -	2	12
KDT/X 2x3 ¹⁾	87141277	negro	3	• / -	2	12
KDT/X 2x4 ¹⁾	87141279	negro	4	• / -	2	12
KDT/X 2x5 ¹⁾	87141281	negro	5	- / •	2	4
KDT/X 2x6 ¹⁾	87141283	negro	6	- / •	2	4
KDT/X 2x7 ¹⁾	87141285	negro	7	- / •	2	4
KDT/X 2x8 ¹⁾	87141287	negro	8	- / •	2	4
Funda múltiple						
KDT/X 4x2 ¹⁾	87141276	negro	2	• / -	4	12
KDT/X 4x3 ¹⁾	87141278	negro	3	• / -	4	12
KDT/X 4x4 ¹⁾	87141280	negro	4	• / -	4	12
KDT/X 4x5 ¹⁾	87141282	negro	5	- / •	4	4
KDT/X 4x6 ¹⁾	87141284	negro	6	- / •	4	4
KDT/X 4x7 ¹⁾	87141286	negro	7	- / •	4	4
KDT/X 4x8 ¹⁾	87141288	negro	8	- / •	4	4
Adaptador (para manguito pequeño)						
ATG/X ²⁾	87141268	negro		- / •		4
Manguito ASI (para cable ASI)						
KDT/X 1xASI ²⁾	87141274	negro		- / •		4
KDT/X 2xASI ²⁾	87141272	negro		- / •		4
Manguito USB						
KDT/X-USB 0,5m ²⁾	87141294	negro		- / •		1
KDT/X-USB 1,0m ²⁾	87141296	negro		- / •		1
KDT/X-USB 3,0m ²⁾	87141298	negro		- / •		1

¹⁾ Sin certificación UR / Los orificios que no se vayan a utilizar se pueden cerrar con un tapón tipo VST

²⁾ sin certificación UR



Placa pasacables tipo KDL/E



Placa pasacables KDL/E

INFORMACIÓN DEL PRODUCTO

La KDL/E es la 3.^a generación de las placas pasacables de Murrplastik.

- Montaje aún más rápido de cables pre-confeccionados
- Encastrable, ya no es imprescindible atornillar
- Ganchos de retención para grosores de chapa de 1,5 – 2,0 mm contenidos en la unidad de embalaje, se pueden suministrar otros ganchos de retención hasta los grosores de chapa de 4,1 mm
- Adecuados para recortes estándar para conectores (p. ej. Harting, Wieland y Rittal)
- Solución CEM sencilla con chapa de apantallamiento

ESPECIFICACIONES

- 40 – 80 °C
- Poliamida 6.6
- V0
- IP (con manguitos y cables a juego): IP 54

Tipo	N° de artículo	Color	Número de orificios pequeños / grandes	UE un.
Para agujero estándar tamaño 16				
KDL/E 16/2 ¹⁾	87121010	negro	0 / 2	1
KDL/E 16/4 ¹⁾	87121011	negro	4 / 0	1
KDL/E 16/5 ¹⁾	87121012	negro	4 / 1	1
KDL/E 16/8 ¹⁾	87121014	negro	8 / 0	1
Para agujero estándar tamaño 24				
KDL/E 24/4 ²⁾	87121016	negro	2 / 2	1
KDL/E 24/7 ²⁾	87121018	negro	6 / 1	1
KDL/E 24/10 ²⁾	87121020	negro	10 / 0	1

¹⁾ Si se utilizan ganchos de retención deberá aumentarse la anchura del recorte a 91 mm.

²⁾ Para ver las correspondientes placas adaptadoras o chapas de fondo, consulte el capítulo „Accesorios de placa pasacables/placa pasamuros“.

Tablas de medidas

Tipo	N° de artículo	Altura mm	A mm	B mm	a mm	b mm	c mm	d mm	e mm
Para agujero estándar tamaño 16									
KDL/E 16/2 ¹⁾	87121010	15,50	116,00	58,00	86,00	36,00	51,50	16,00	5,50
KDL/E 16/4 ¹⁾	87121011	15,50	116,00	58,00	86,00	36,00	51,50	16,00	5,50
KDL/E 16/5 ¹⁾	87121012	15,50	116,00	58,00	86,00	36,00	51,50	16,00	5,50
KDL/E 16/8 ¹⁾	87121014	15,50	116,00	58,00	86,00	36,00	51,50	16,00	5,50
Para agujero estándar tamaño 24									
KDL/E 24/4 ²⁾	87121016	15,50	146,00	58,00	112,00	36,00	65,00	16,00	5,50

Manguito para placas pasacables tipo KDT/xE



INFORMACIÓN DEL PRODUCTO

Mediante el manguito pasacables KDT/xE, en combinación con la placa pasacables KDL/E, se pueden introducir o pasar cables preconfeccionados sin complicaciones, por ejemplo, en armarios de distribución. El manguito se compone de dos partes que se montan alrededor del cable. Los manguitos cuentan con

ganchos de retención que se fijan al colocar los manguitos en la KDL/E. En el tipo KDT/ZE, la sujeción del cable se consigue con una sencilla brida. El tipo KDT/VE consiste en un manguito variable sin posibilidad de sujeción que abarca un rango mayor de diámetros de cable.

ESPECIFICACIONES

	-40 – 80 °C
	Caucho termoplástico
	HB



Tipo	Nº de artículo	Color	Para Ø mm	Para agujeros pequeños / grandes	Número de orificios	Adecuada para Manguera	UE un.
Manguito pequeño							
KDT/ZE 03	87121210	negro	3 – 4	• / -	1		10
KDT/ZE 04	87121212	negro	4 – 5	• / -	1		10
KDT/ZE 05	87121214	negro	5 – 6	• / -	1		10
KDT/ZE 06	87121216	negro	6 – 7	• / -	1		10
KDT/ZE 07	87121218	negro	7 – 8	• / -	1		10
KDT/ZE 08	87121220	negro	8 – 9	• / -	1		10
KDT/ZE 09	87121222	negro	9 – 10	• / -	1		10
KDT/ZE 10	87121224	negro	10 – 11	• / -	1		10
KDT/ZE 11	87121226	negro	11 – 12	• / -	1		10
KDT/ZE 12	87121228	negro	12 – 13	• / -	1		10
KDT/ZE 13	87121230	negro	13 – 14	• / -	1		10
KDT/ZE 14	87121232	negro	14 – 15	• / -	1		10
KDT/ZE 15	87121234	negro	15 – 16	• / -	1		10
Manguito grande							
KDT/ZE 16	87121236	negro	16 – 17	- / •	1		10
KDT/ZE 17	87121238	negro	17 – 18	- / •	1		10
KDT/ZE 18	87121240	negro	18 – 19	- / •	1		10
KDT/ZE 19	87121242	negro	19 – 20	- / •	1		10
KDT/ZE 20	87121244	negro	20 – 21	- / •	1		10
KDT/ZE 21	87121246	negro	21 – 22	- / •	1		10
KDT/ZE 22	87121248	negro	22 – 23	- / •	1		10
KDT/ZE 23	87121250	negro	23 – 24	- / •	1		10
KDT/ZE 24	87121252	negro	24 – 25	- / •	1		10
KDT/ZE 25	87121254	negro	25 – 26	- / •	1		10
KDT/ZE 26	87121256	negro	26 – 27	- / •	1		10

Manguito para placas pasacables tipo KDT/xE

Tipo	N° de artículo	Color	Para Ø mm	Para agujeros pequeños / grandes	Número de orificios	Adecuada para Manguera	UE un.
KDT/ZE 27	87121258	negro	27 – 28	- / •	1		10
KDT/ZE 28	87121260	negro	28 – 29	- / •	1		10
KDT/ZE 29	87121262	negro	29 – 30	- / •	1		10
KDT/ZE 30	87121264	negro	30 – 31	- / •	1		10
Manguito variable para cables (Grado de protección IP 42)							
KDT/VE 3–7 ¹⁾	87121272	negro	3 – 7	• / -	1		10
KDT/VE 7-10 ¹⁾	87121274	negro	7 – 10	• / -	1		10
Funda múltiple							
KDT/ZE 2x4 Manguito doble ²⁾	87121284	negro	4	• / -	2		10
KDT/ZE 2x5 Manguito doble ²⁾	87121286	negro	5	• / -	2		10
KDT/ZE 2x6 Manguito doble ²⁾	87121288	negro	6	• / -	2		10
KDT/ZE 2x7 Manguito doble ²⁾	87121290	negro	7	• / -	2		10
KDT/ZE 2x8 Manguito doble ²⁾	87121291	negro	8	• / -	2		10
KDT/ZE 4x2 Manguito cuádruple ²⁾	87121292	negro	2	• / -	4		10
KDT/ZE 4x3 Manguito cuádruple ²⁾	87121293	negro	3	• / -	4		10
KDT/ZE 4x4 Manguito cuádruple ²⁾	87121294	negro	4	• / -	4		10
KDT/ZE 4x5 Manguito cuádruple ²⁾	87121295	negro	5	• / -	4		10
KDT/ZE 4x6 Manguito cuádruple ²⁾	87121296	negro	6	• / -	4		10
Manguito ASI (para cable ASI)							
KDT/ZE 2xASI Manguito doble ¹⁾	87121280	negro		• / -	2		10
KDT/ZE ASI ¹⁾	87121282	negro		• / -	1		10
Tapón ciego para manguito ASI							
BST KDT/ZE ASI ¹⁾	87121281	negro					10
Adaptador (para manguito pequeño)							
ATG/E ¹⁾	87121268	negro		- / •	1		10
Manguito para manguera							
SDT/ZE 07 ¹⁾	87174250	negro		• / -	1	M10/P07	10
SDT/ZE 09 ¹⁾	87174252	negro		• / -	1	M12/P09	10
SDT/ZE 11 ¹⁾	87174254	negro		• / -	1	M16/P11	10
SDT/ZE 16 ¹⁾	87174256	negro		- / •	1	M20/P16	10
SDT/ZE 21 ¹⁾	87174258	negro		- / •	1	M25/P21	10
Manguito ciego							
BTK/E ¹⁾	87121266	negro		• / -	0		10
BTG/E ¹⁾	87121270	negro		- / •	0		10

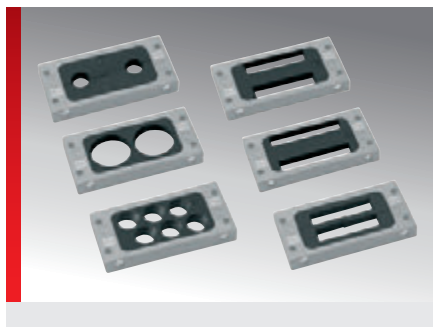
¹⁾ sin certificación UR

²⁾ Sin certificación UR / Los orificios que no se vayan a utilizar se pueden cerrar con un tapón tipo VST



Placa pasacables KDL/S

Manguitos pasacables tipo KDT/S



INFORMACIÓN DEL PRODUCTO

Los manguitos pasacables tipo KDT/S pueden ser fabricados de forma específica para el cliente. Pueden ser utilizados para diferentes aplicaciones como, por ejemplo, la introducción de cables de las formas más variadas o el cierre de realizaciones con cables metálicos que deben ser hermetizados.

- Soluciones individuales

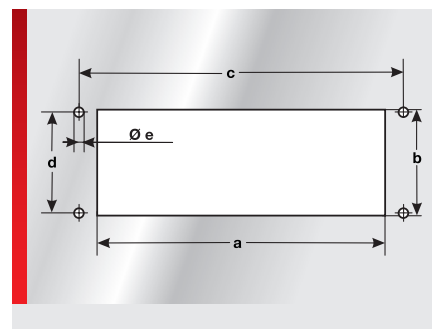
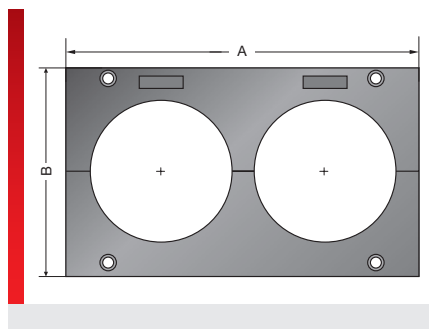
ESPECIFICACIONES

- 40 – 80 °C
- Caucho termoplástico
- HB

RoHS
 GL
 Made in Germany

Tipo	N° de artículo	Color	N° de Orificios	Para Ø mm	Para cable de cinta plana	Agujeros	UE un.
KDT/S 2x15	87175444	negro	2	15		en dos partes	1
KDT/S 2x24 – 28	87175447	negro	2	24 – 28		en dos partes	1
KDT/S 2x28 – 32	87175443	negro	2	28 – 32		en dos partes	1
KDT/S 2x35	87175440	negro	2	35		en dos partes	1
KDT/S 6x17,5	87175441	negro	6	17.5		en una parte	1
KDT/S 6x20,3	87175445	negro	6	20.3		en una parte	1
KDT/S 56x13	87175442	negro	2		56,0 x 13,0	en dos partes	1
KDT/S 56x13 B	87175448	negro	2		56,0 x 13,0	en una parte	1
KDT/S 67x12 B	87175446	negro	2		67,0 x 12,0	en una parte	1
KDT/S 67x12 C	87175449	negro	2		67,0 x 12,0	en dos partes	1
KDT/S manguito ciego	87175437	negro				en una parte	1

Placa pasacables tipo KDL-Jumbo



INFORMACIÓN DEL PRODUCTO

La placa pasacables KDL Jumbo sirve para conducir cables preconfeccionados. El sistema KDL Jumbo es un sistema completamente divisible que permite instalar de forma rápida y sencilla 1 o 2 cables preconfeccionados con un diámetro entre 30 mm y 65 mm en un armario de distribución o una caja de bornes.

Las ventajas de KDL Jumbo son las siguientes:

- Introducción de cables sin necesidad de cortarlos
- Sistema muy estable y completamente divisible
- Aislamiento integrado e imperdible
- Alto grado de protección IP65
- Identificación con placas KSS 20x9 y KSS 10x8
- Perfil sujetacables integrado en los manguitos
- Grado de inflamabilidad V0 según UL94
- Material de montaje incluido en el alcance del suministro.

ESPECIFICACIONES

- 30 – 100 °C
- Poliamida 6,6, PUR
- V0
- IP (con manguitos y cables a juego): IP 65

Tipo	N° de artículo	Color	N° de Orificios	UE un.
KDL-Jumbo 1	87176110	negro	1	1
KDL-Jumbo 2	87176120	negro	2	1

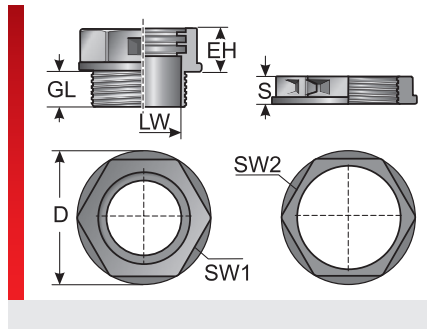
Tablas de medidas

Tipo	N° de artículo	Altura mm	A mm	B mm	a mm	b mm	c mm	d mm	e mm
KDL-Jumbo 1	87176110	35,00	110,00	116,00	90,00	90,00	57,00	101,00	7,00
KDL-Jumbo 2	87176120	35,00	200,00	116,00	180,00	90,00	147,00	101,00	7,00



Guía de cables divisible KDL/M

Guía de cables tipo KDL/M



INFORMACIÓN DEL PRODUCTO

La KDL/M es una guía de cables divisible que permite la conducción de cables preconfeccionados. Dependiendo de la boquilla seleccionada para la guía de cables, tiene capacidad para hasta dos cables. Incluye la contratuerca divisible.

- Montaje e instalación sencillos de cables preconfeccionados
- Aislamiento integrado y dividido
- Fácil amarre de los cables mediante bridas

ESPECIFICACIONES

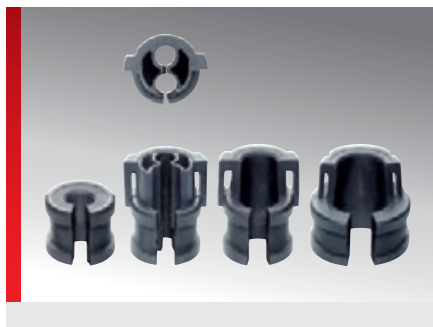
- 40 – 80 °C
- Poliamida 6
- V0
- (con manguitos y cables a juego): IP 54

Tipo	N° de artículo	Color	N° de Orificios pequeños / grandes	Rosca de empalme	UE un.
KDL/M M32	87176010	negro	1 / 0	M32x1,5	5
KDL/M M50	87176040	negro	0 / 1	M50x1,5	5

Tablas de medidas

Tipo	N° de artículo	Altura mm	EH mm	GL mm	D mm	S mm	SW 1 / 2 mm
KDL/M M32	87176010	20,00	15,00	15,00	40,00	10,00	36,0 / 36,0
KDL/M M50	87176040	20,00	20,00	20,00	62,00	12,00	55,0 / 55,0

Manguitos pasacables tipo KDT/Z (para KDL/M M32)



INFORMACIÓN DEL PRODUCTO

Con el manguito pasacables KDT/Z se pueden fijar cables de 3 – 16 mm en las guías pasacables KDL/M.

Se puede eliminar fácil y rápidamente la tracción de los cables mediante un manguito, conforme a DIN VDE 0619.

ESPECIFICACIONES

	-40 – 80 °C
	Caucho termoplástico
	HB

Tipo	N° de artículo	Color	Para Ø mm	Para agujeros pequeños / grandes	N° de Orificios	Adecuada para Manguera	UE un.
Manguito pequeño							
KDT/Z 03	87171212	negro	3 – 4	• / -	1		10
KDT/Z 04	87171214	negro	4 – 5	• / -	1		10
KDT/Z 05	87171216	negro	5 – 6	• / -	1		10
KDT/Z 06	87171218	negro	6 – 7	• / -	1		10
KDT/Z 07	87171220	negro	7 – 8	• / -	1		10
KDT/Z 08	87171222	negro	8 – 9	• / -	1		10
KDT/Z 09	87171224	negro	9 – 10	• / -	1		10
KDT/Z 10	87171226	negro	10 – 11	• / -	1		10
KDT/Z 11	87171228	negro	11 – 12	• / -	1		10
KDT/Z 12	87171230	negro	12 – 13	• / -	1		10
KDT/Z 13	87171232	negro	13 – 14	• / -	1		10
KDT/Z 14	87171234	negro	14 – 15	• / -	1		10
KDT/Z 15	87171236	negro	15 – 16	• / -	1		10
Manguito para cable doble							
KDT/Z 2x3-4	87175250	negro	3	• / -	2		10
KDT/Z 2x4-5	87175252	negro	4	• / -	2		10
KDT/Z 2x5-6	87175254	negro	5	• / -	2		10
KDT/Z 2x6-7	87175256	negro	6	• / -	2		10
Manguito ciego							
BTK 17 (manguito ciego)	87171210	negro		• / -	0		10
Manguito ASI (para cable ASI)							
KDT/ASI	87171238	negro		• / -	1	Cable ASI	10

Manguitos pasacables tipo KDT/ZN (para KDL/M M50)



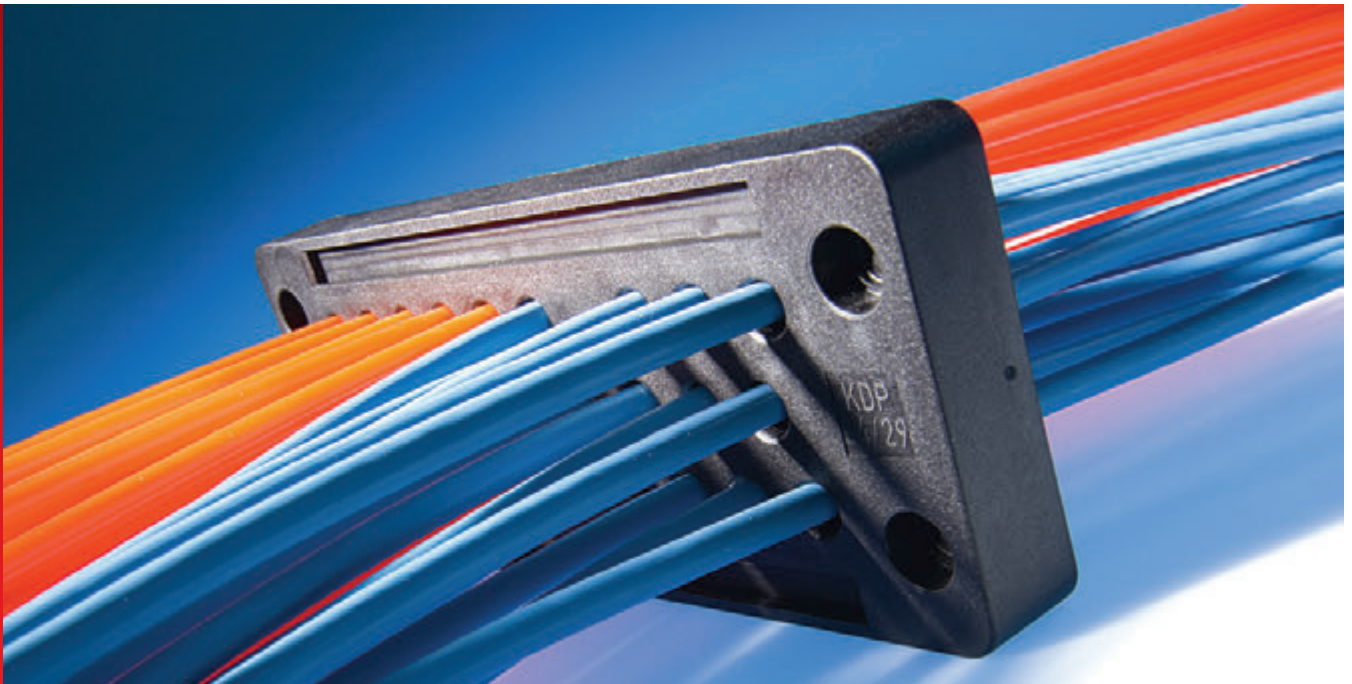
INFORMACIÓN DEL PRODUCTO

Con el manguito pasacables KDT/ZN se pueden fijar en la guía de cables conducciones de 15 – 31 mm. El uso de bridas permite realizar una sujeción según DIN VDE 0619.

ESPECIFICACIONES

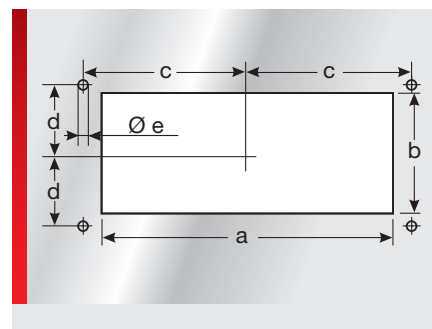
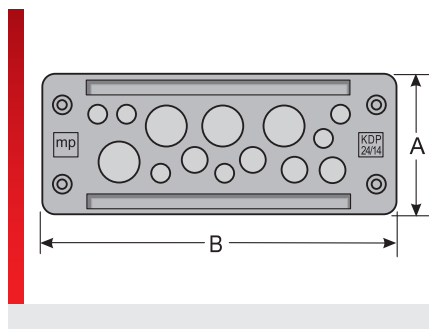
- 40 – 80 °C
- Caucho termoplástico
- HB
-

Tipo	N° de artículo	Color	Para Ø mm	Para agujeros pequeños / grandes	UE un.
Adaptador (para manguito pequeño)					
ATG/M	87172808	negro			10
Manguito grande					
KDT/ZN 15	87172811	negro	15 – 16	- / •	10
KDT/ZN 16	87172812	negro	16 – 17	- / •	10
KDT/ZN 17	87172814	negro	17 – 18	- / •	10
KDT/ZN 18	87172816	negro	18 – 19	- / •	10
KDT/ZN 19	87172818	negro	19 – 20	- / •	10
KDT/ZN 20	87172820	negro	20 – 21	- / •	10
KDT/ZN 21	87172822	negro	21 – 22	- / •	10
KDT/ZN 22	87172824	negro	22 – 23	- / •	10
KDT/ZN 23	87172826	negro	23 – 24	- / •	10
KDT/ZN 24	87172828	negro	24 – 25	- / •	10
KDT/ZN 25	87172830	negro	25 – 26	- / •	10
KDT/ZN 26	87172832	negro	26 – 27	- / •	10
KDT/ZN 27	87172834	negro	27 – 28	- / •	10
KDT/ZN 28	87172836	negro	28 – 29	- / •	10
KDT/ZN 29	87172838	negro	29 – 30	- / •	10
KDT/ZN 30	87172840	negro	30 – 31	- / •	10
Manguito ciego					
BTG/N32	87172810	negro		- / •	10



Placa pasamuros KDP de plástico rectangular

Placas pasamuros de plástico tipo KDP/N 24



INFORMACIÓN DEL PRODUCTO

2.^a generación de placas pasamuros sintéticas cuadradas con función de encaje mejorada.

Técnica de conexión racional y sin herramientas para el cableado de máquinas e instalaciones. Para instalar de forma rápida y económica cables y/o mangueras neumáticas en lugares con problemas de espacio. Como alternativa a las prensaestopas. Válido

para recortes estándar de los conectores de 24 polos de Harting y Wieland. Para encastrar y/o atornillar

- Encastrable en grosores de chapa de 1,5 – 2,0 mm
- Elevada sujeción
- 2 placas de elastómero (juntas)

ESPECIFICACIONES

	-30 – 70 °C
	Carcasa: Poliamida 6.6 Cierre hermético: TPU / NBR / EPDM
	IP 65

Tipo	Nº de artículo	Color	Nº de Orificios	Orificios Cantidad / Ø mm	UE un.
KDP/N 24/10 ¹⁾	87301108	negro	10	2x 3,0 – 6,5	1
				1x 5,0 – 9,2	
				5x 9,0 – 14,0	
				2x 14,0 – 20,0	
KDP/N 24/11	87301110	negro	11	4x 3,0 – 6,5	1
				4x 5,0 – 9,2	
				3x 14,0 – 20,0	
KDP/N 24/12	87301120	negro	12	12x 8,0 – 12,0	1
KDP/N 24/13	87301130	negro	13	2x 3,0 – 5,5	1
				6x 4,1 – 8,1	
				4x 9,0 – 14,0	
				1x 14,0 – 20,0	
KDP/N 24/14	87301140	negro	14	6x 3,0 – 6,5	1
				4x 5,0 – 9,2	
				4x 9,6 – 15,9	
KDP/N 24/17	87301150	negro	17	17x 5,0 – 9,2	1
KDP/N 24/17-1	87301151	negro	17	11x 3,0 – 6,5	1
				1x 4,1 – 8,1	
				5x 8,0 – 12,5	
KDP/N 24/22	87301160	negro	22	16x 3,0 – 6,5	1
				4x 5,0 – 9,2	
				2x 8,0 – 12,5	
KDP/N 24/23	87301170	negro	23	23x 4,1 – 8,1	1
KDP/N 24/29	87301180	negro	29	29x 3,0 – 6,5	1
KDP/N 24/80	87301190	negro	80	78x 1,5 – 2,6	1
				2x 2,5 – 5,0	

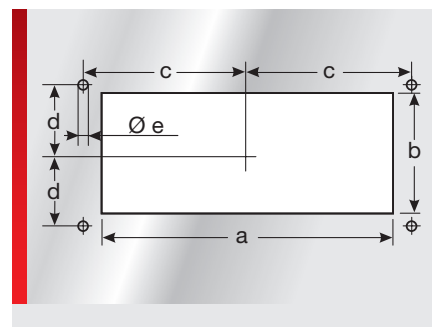
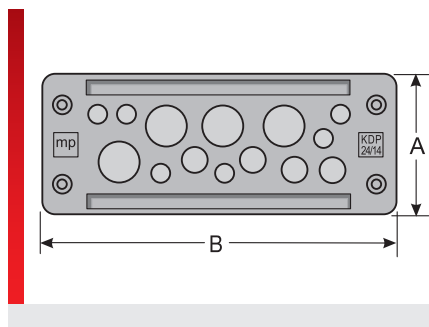
Placas pasamuros de plástico tipo KDP/N 24

Tipo	Nº de artículo	Color	Nº de Orificios	Orificios Cantidad / Ø mm	UE un.
¹) sin certificación UR					

Tablas de medidas

Tipo	Nº de artículo	Altura mm	A mm	B mm	a mm	b mm	c mm	d mm	e mm
KDP/N 24/10 ¹⁾	87301108	15,00	59,00	147,00	112,00	36,00	65,00	16,00	5,50
KDP/N 24/11	87301110	15,00	59,00	147,00	112,00	36,00	65,00	16,00	5,50
KDP/N 24/12	87301120	15,00	59,00	147,00	112,00	36,00	65,00	16,00	5,50
KDP/N 24/13	87301130	15,00	59,00	147,00	112,00	36,00	65,00	16,00	5,50
KDP/N 24/14	87301140	15,00	59,00	147,00	112,00	36,00	65,00	16,00	5,50
KDP/N 24/17	87301150	15,00	59,00	147,00	112,00	36,00	65,00	16,00	5,50
KDP/N 24/17-1	87301151	15,00	59,00	147,00	112,00	36,00	65,00	16,00	5,50
KDP/N 24/22	87301160	15,00	59,00	147,00	112,00	36,00	65,00	16,00	5,50
KDP/N 24/23	87301170	15,00	59,00	147,00	112,00	36,00	65,00	16,00	5,50
KDP/N 24/29	87301180	15,00	59,00	147,00	112,00	36,00	65,00	16,00	5,50
KDP/N 24/80	87301190	15,00	59,00	147,00	112,00	36,00	65,00	16,00	5,50

Placas pasamuros de plástico tipo KDP/X 24



INFORMACIÓN DEL PRODUCTO

4.^a generación de placas pasamuros de plástico cuadradas con función de encaje mejorada y una placa de elastómero. Técnica de conexión racional y sin herramientas para el cableado de máquinas e instalaciones. Para instalar de forma rápida y económica cables y/o mangueras neumáticas en lugares con problemas de espacio.

Como alternativa a las prensaestopas. Válido para recortes estándar de los conectores de 24 polos de Harting y Wieland. Para encastrar y/o atornillar

- Encastrable en grosores de chapa de 1,5 – 2,0 mm
- Elevada sujeción

ESPECIFICACIONES

	-30 – 70 °C
	Carcasa: Poliamida 6.6 Cierre hermético: TPU / EPDM
	IP 65

Tipo	Nº de artículo	Color	Nº de Orificios	Orificios Cantidad / Ø mm	UE un.
KDP/X 24/10 ¹⁾	87301305	negro	10	2x 3,0 – 6,5	1
				1x 5,0 – 9,2	
				5x 9,0 – 14,0	
				2x 14,0 – 20,0	
KDP/X 24/11	87301315	negro	11	4x 3,0 – 6,5	1
				4x 5,0 – 9,2	
				3x 14,0 – 20,0	
KDP/X 24/12	87301325	negro	12	12x 8,0 – 12,0	1
KDP/X 24/13	87301335	negro	13	2x 3,0 – 5,5	1
				6x 4,1 – 8,1	
				4x 9,0 – 14,0	
				1x 14,0 – 20,0	
KDP/X 24/14	87301345	negro	14	6x 3,0 – 6,5	1
				4x 5,0 – 9,2	
				4x 9,6 – 15,9	
KDP/X 24/17	87301355	negro	17	17x 5,0 – 9,2	1
KDP/X 24/17-1	87301356	negro	17	11x 3,0 – 6,5	1
				1x 4,1 – 8,1	
				5x 8,0 – 12,5	
				16x 3,0 – 6,5	
KDP/X 24/22	87301365	negro	22	16x 3,0 – 6,5	1
				4x 5,0 – 9,2	
				2x 8,0 – 12,5	
KDP/X 24/23	87301375	negro	23	23x 4,1 – 8,1	1
KDP/X 24/29	87301385	negro	29	29x 3,0 – 6,5	1

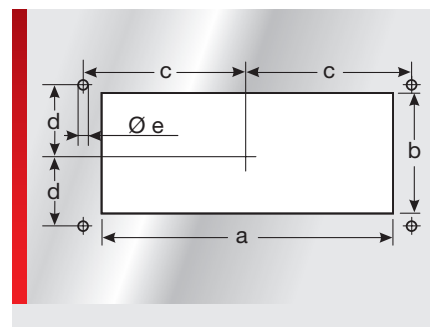
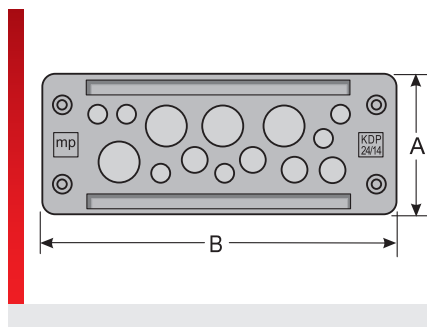
¹⁾ sin certificación UR

Placas pasamuros de plástico tipo KDP/X 24 (continuación)

Tablas de medidas

Tipo	N° de artículo	Altura mm	A mm	B mm	a mm	b mm	c mm	d mm	e mm
KDP/X 24/10 ¹⁾	87301305	15,00	59,00	147,00	112,00	36,00	65,00	16,00	5,50
KDP/X 24/11	87301315	15,00	59,00	147,00	112,00	36,00	65,00	16,00	5,50
KDP/X 24/12	87301325	15,00	59,00	147,00	112,00	36,00	65,00	16,00	5,50
KDP/X 24/13	87301335	15,00	59,00	147,00	112,00	36,00	65,00	16,00	5,50
KDP/X 24/14	87301345	15,00	59,00	147,00	112,00	36,00	65,00	16,00	5,50
KDP/X 24/17	87301355	15,00	59,00	147,00	112,00	36,00	65,00	16,00	5,50
KDP/X 24/17-1	87301356	15,00	59,00	147,00	112,00	36,00	65,00	16,00	5,50
KDP/X 24/22	87301365	15,00	59,00	147,00	112,00	36,00	65,00	16,00	5,50
KDP/X 24/23	87301375	15,00	59,00	147,00	112,00	36,00	65,00	16,00	5,50
KDP/X 24/29	87301385	15,00	59,00	147,00	112,00	36,00	65,00	16,00	5,50

Placas pasamuros con módulo tipo KDP/E



INFORMACIÓN DEL PRODUCTO

3.^a generación de placas pasamuros de plástico cuadradas con función de encaje mejorada y una placa de elastómero. Técnica de conexión racional y sin herramientas para el cableado de máquinas e instalaciones. Para instalar de forma rápida y económica cables y/o mangueras neumáticas en lugares con problemas de espacio. Como alternativa a las prensaestopas. Válido para recortes estándar de los conectores de

24 polos de Harting y Wieland. Para encastrar y/o atornillar

- Encastrable en grosores de chapa de 1,5 – 2,0 mm
- Menor sujeción
- Posibilidad de insertar diámetros de cable más grandes
- Posibilidad de inserción desde ambos lados

ESPECIFICACIONES

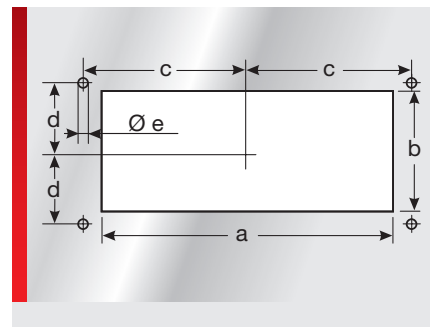
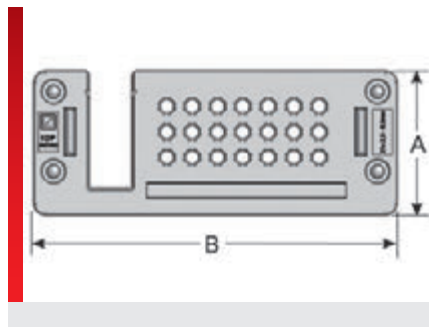
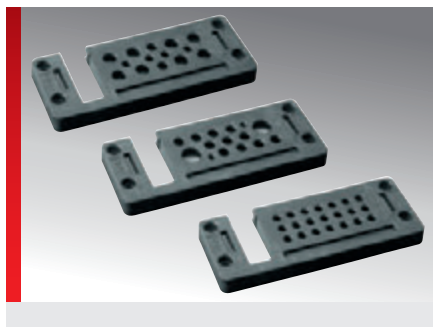
	-30 – 70 °C
	Marco: Poliamida 6.6 Cierre hermético: TPU / EPDM
	IP 65

Tipo	Nº de artículo	Color	Nº de Orificios	Orificios Cantidad / Ø mm	UE un.
KDP/E 24/11	87301310	negro	11	4x 3,0 – 6,5	1
				4x 5,0 – 9,2	
				3x 14,0 – 20,0	
KDP/E 24/12	87301320	negro	12	12x 8,0 – 12,0	1
KDP/E 24/13	87301330	negro	13	2x 3,0 – 5,5	1
				6x 4,1 – 8,1	
				4x 9,0 – 14,0	
KDP/E 24/14	87301340	negro	14	1x 14,0 – 20,0	1
				6x 3,0 – 6,5	
				4x 5,0 – 9,2	
KDP/E 24/17	87301350	negro	17	4x 9,6 – 15,9	1
				17x 5,0 – 9,2	
				11x 3,0 – 6,5	
KDP/E 24/17-1	87301351	negro	17	1x 4,1 – 8,1	1
				5x 8,0 – 12,5	
				16x 3,0 – 6,5	
KDP/E 24/22	87301360	negro	22	2x 8,0 – 12,5	1
				16x 3,0 – 6,5	
				4x 5,0 – 9,2	
KDP/E 24/23	87301370	negro	23	23x 4,1 – 8,1	1
				23x 4,1 – 8,1	
				29x 3,0 – 6,5	
KDP/E 24/29	87301380	negro	29	29x 3,0 – 6,5	1

Tablas de medidas

Tipo	Nº de artículo	Altura mm	A mm	B mm	a mm	b mm	c mm	d mm	e mm
KDP/E 24/11	87301310	15,00	59,00	147,00	112,00	36,00	65,00	16,00	5,50

Placa pasamuros KDP 24-Multi



INFORMACIÓN DEL PRODUCTO

Las placas pasamuros tipo KDP 24-Multi son una combinación de nuestro sistema KDP y el sistema de placas pasacables KDL/E. Resultan ideales para cuando se necesita introducir cables sin conectores, además de algunos cables con conectores, en el armario de distribución. Estas placas pasamuros pueden albergar hasta ocho cables preconfeccionados en dos manguitos.

- Ganchos de retención para grosores de chapa de 1,5 – 2,0 mm contenidos en la unidad de embalaje, se pueden suministrar otros ganchos de retención hasta grosores de chapa de 4,1 mm

ESPECIFICACIONES

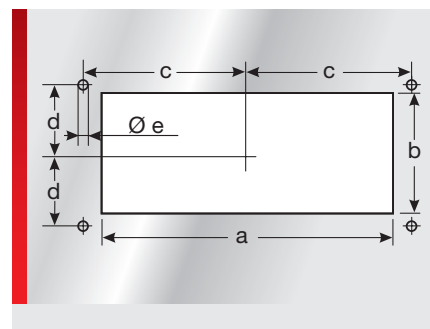
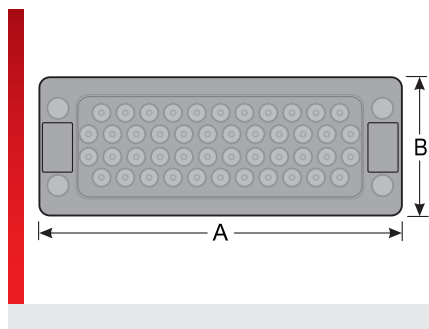
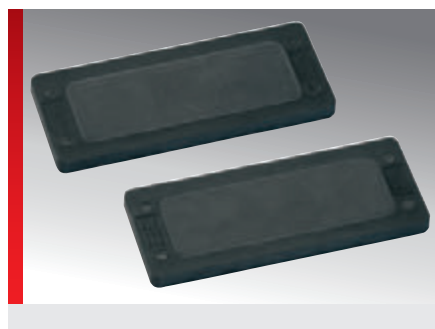
- 30 – 70 °C
- Carcasa: Poliamida
Cierre hermético: TPU / NBR / EPDM
- IP 54

Tipo	Nº de artículo	Color	Nº de Orificios	Orificios Cantidad / Ø mm	Nº de Manguitos	UE un.
KDP 24/10/02	87301076	negro	10	4x 3,0 – 6,5	2	1
				2x 4,5 – 8,5		
				4x 8,0 – 12,5		
KDP 24/14/02	87301078	negro	14	4x 2,5 – 5,0	2	1
				2x 3,0 – 6,5		
				8x 4,5 – 8,5		
KDP 24/15/02	87301080	negro	15	2x 1,5 – 3,5	2	1
				11x 3,0 – 6,5		
				2x 8,5 – 12,5		
KDP 24/17/02	87301082	negro	17	17x 3,0 – 6,5	2	1
KDP 24/20/02	87301084	negro	20	4x 1,5 – 3,5	2	1
				6x 3,0 – 5,0		
				10x 3,0 – 6,5		
KDP 24/21/02	87301086	negro	21	21x 2,5 – 5,0	2	1

Tablas de medidas

Tipo	Nº de artículo	Altura mm	A mm	B mm	a mm	b mm	c mm	d mm	e mm
KDP 24/10/02	87301076	15,50	58,00	146,00	112,00	36,00	65,00	16,00	5,50
KDP 24/14/02	87301078	15,50	58,00	146,00	112,00	36,00	65,00	16,00	5,50
KDP 24/15/02	87301080	15,50	58,00	146,00	112,00	36,00	65,00	16,00	5,50
KDP 24/17/02	87301082	15,50	58,00	146,00	112,00	36,00	65,00	16,00	5,50
KDP 24/20/02	87301084	15,50	58,00	146,00	112,00	36,00	65,00	16,00	5,50
KDP 24/21/02	87301086	15,50	58,00	146,00	112,00	36,00	65,00	16,00	5,50

Placas pasamuros de plástico tipo KDP/F 24



INFORMACIÓN DEL PRODUCTO

La placa pasamuros tipo KDP/F 24 es un sistema para sujetar e introducir cables y mangueras de aire comprimido empleados en la construcción de armarios de distribución, instalaciones y maquinaria. Las placas pasamuros se emplean allí donde es preciso realizar una instalación rápida, respetuosa con los cables y de alta densidad de cableado.

- Gran ahorro de tiempo en el montaje
- Elevada densidad de cableado
- Rango amplio de diámetros de cable
- Se pueden incluir varios cables en una placa
- Forma muy plana

ESPECIFICACIONES

- 30 – 70 °C
- Marco: Polipropileno (PP)
Cierre hermético: TPE
- HB
- IP 65

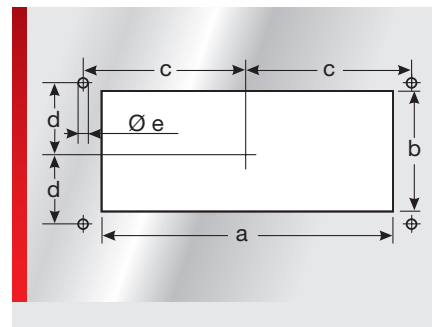
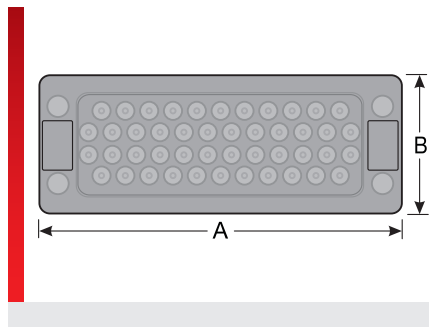
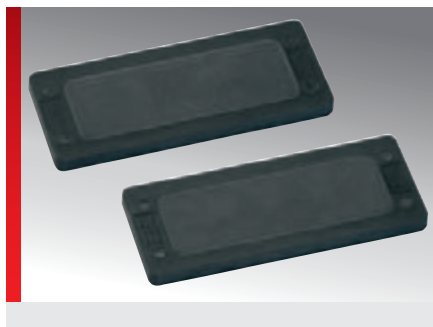
RoHS

Tipo	N° de artículo	Color	N° de Orificios	Orificios Cantidad / Ø mm	UE un.
KDP/F 24-14	87302010	negro	14	6x máx. 9,0	1
				4x máx. 11,0	
				4x máx. 18,0	
KDP/F 24-14	87302011	negro	14	6x máx. 9,0	100
				4x máx. 11,0	
				4x máx. 18,0	
KDP/F 24-22	87302020	negro	22	16x máx. 9,0	1
				4x máx. 11,0	
				2x máx. 15,0	
KDP/F 24-22	87302021	negro	22	16x máx. 9,0	100
				4x máx. 11,0	
				2x máx. 15,0	
KDP/F 24-28	87302040	negro	28	28x máx. 9,0	1
KDP/F 24-28	87302041	negro	28	28x máx. 9,0	100
KDP/F 24-46	87302050	negro	46	46x máx. 6,5	1
KDP/F 24-46	87302051	negro	46	46x máx. 6,5	100
KDP/F 24-multi	87302030	negro	3	3x máx. 27,0	1
KDP/F 24-multi	87302031	negro	3	3x máx. 27,0	100

Tablas de medidas

Tipo	N° de artículo	Altura mm	A mm	B mm	a mm	b mm	c mm	d mm	e mm
KDP/F 24-14	87302010	10,00	148,00	60,00	112,00	36,00	65,00	16,00	5,50
KDP/F 24-14	87302011	10,00	148,00	60,00	112,00	36,00	65,00	16,00	5,50
KDP/F 24-22	87302020	10,00	148,00	60,00	112,00	36,00	65,00	16,00	5,50

Placas pasamuros de plástico tipo KDP/F 24 (continuación)

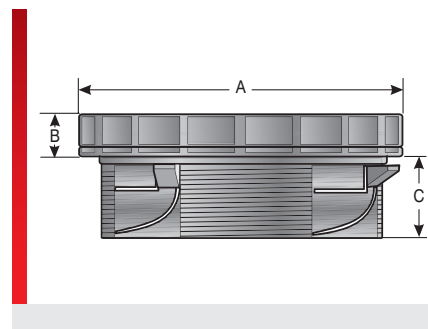
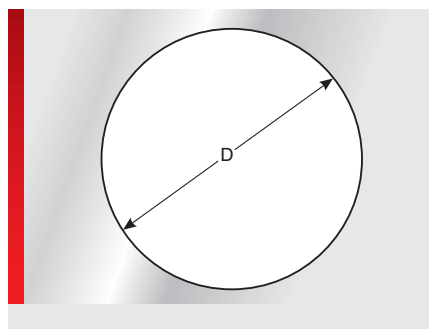


Tipo	N° de artículo	Altura mm	A mm	B mm	a mm	b mm	c mm	d mm	e mm
KDP/F 24-22	87302021	10,00	148,00	60,00	112,00	36,00	65,00	16,00	5,50
KDP/F 24-28	87302040	10,00	148,00	60,00	112,00	36,00	65,00	16,00	5,50
KDP/F 24-28	87302041	10,00	148,00	60,00	112,00	36,00	65,00	16,00	5,50
KDP/F 24-46	87302050	10,00	148,00	60,00	112,00	36,00	65,00	16,00	5,50
KDP/F 24-46	87302051	10,00	148,00	60,00	112,00	36,00	65,00	16,00	5,50
KDP/F 24-multi	87302030	10,00	148,00	60,00	112,00	36,00	65,00	16,00	5,50
KDP/F 24-multi	87302031	10,00	148,00	60,00	112,00	36,00	65,00	16,00	5,50



Placa pasamuros KDP de plástico redonda

Placa pasamuros redonda tipo KDP/R



INFORMACIÓN DEL PRODUCTO

Técnica de conexión racional y sin herramientas para el cableado de máquinas e instalaciones. Montaje extremadamente rápido de cables y mangueras neumáticas. Como alternativa a las prensaestopas. Para encastrar o atornillar con una contratuerca. La contratuerca no está contenida en el suministro!

- Para el encastrado en chapas de 1,5 – 2,0 mm
- Junta integrada
- Estructura compacta
- Hermeticidad muy elevada

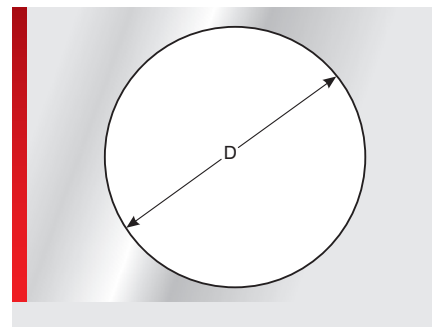
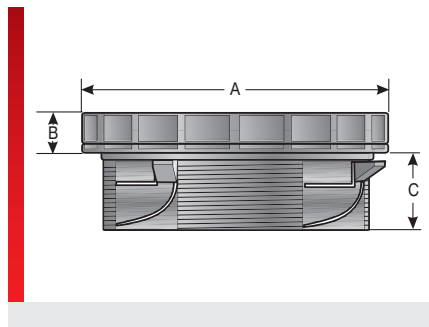
ESPECIFICACIONES

	-30 – 90 °C
	Carcasa: Poliamida 6.6 Cierre hermético: NBR / EPDM
	IP 65

Tipo	Nº de artículo	Color	Número de orificios en total	Orificios Cantidad / Ø mm	Rosca métrico	A mm	B mm	C mm	D mm	UE un.
KDP/R M50/04	87301030	negro	4	3x 6,0 – 10,0	M50x1,5	58,00	9,00	24,00	50,50	1
				1x 9,6 – 15,9						
KDP/R M50/06	87301032	negro	6	1x 3,0 – 5,5	M50x1,5	58,00	9,00	24,00	50,50	1
				5x 5,0 – 9,2						
KDP/R M50/08	87301034	negro	8	7x 3,5 – 6,5	M50x1,5	58,00	9,00	24,00	50,50	1
				1x 6,0 – 10,0						
KDP/R M50/31 ¹⁾	87301038	negro	31	31x 1,5 – 3,1	M50x1,5	58,00	9,00	24,00	50,50	1
KDP/R M63/08	87301040	negro	8	2x 3,0 – 6,5	M63x1,5	71,00	9,00	25,00	63,50	1
				4x 5,0 – 9,2						
				2x 9,6 – 15,9						
KDP/R M63/13	87301042	negro	13	6x 3,0 – 5,5	M63x1,5	71,00	9,00	25,00	63,50	1
				6x 3,5 – 6,5						
				1x 6,0 – 10,0						
KDP/R M63/19	87301044	negro	19	19x 3,0 – 5,0	M63x1,5	71,00	9,00	25,00	63,50	1
KDP/R M63/46 ¹⁾	87301048	negro	46	46x 1,5 – 3,1	M63x1,5	71,00	9,00	25,00	63,50	1

¹⁾ sin certificación UR

Placa pasamuros redonda tipo KDP/R-KGM



INFORMACIÓN DEL PRODUCTO

Técnica de conexión racional y sin herramientas para el cableado de máquinas e instalaciones. Montaje extremadamente rápido de cables y mangueras neumáticas. Como alternativa a las prensaestopas. Para encastrar o atornillar con una contratuerca.

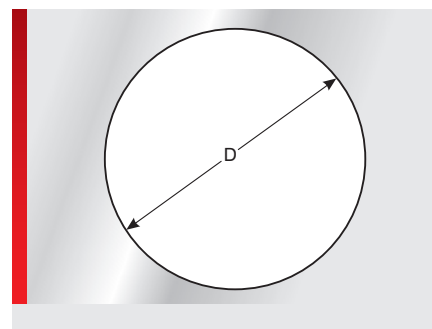
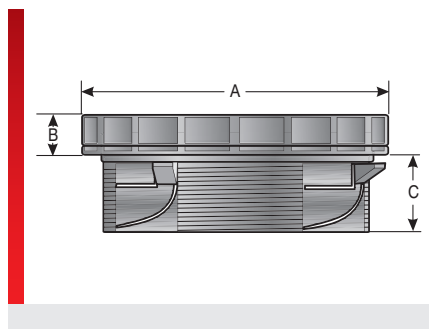
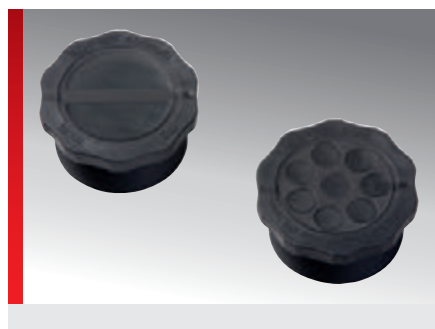
- Para el encastrado en chapas de 1,5 – 2,0 mm
- Junta integrada
- Estructura compacta
- Hermeticidad muy elevada
- Contratuerca incluida en el suministro

ESPECIFICACIONES

	-30 – 90 °C
	Carcasa: Poliamida 6.6 Cierre hermético: NBR / EPDM
	IP 65

Tipo	N° de artículo	Color	Número de orificios en total	Orificios Cantidad / Ø mm	Rosca métrico	A mm	B mm	C mm	D mm	UE un.
KDP/R-KGM M50/04	87301031	negro	4	3x 6,0 – 10,0	M50x1,5	58,00	9,00	24,00	50,50	1
				1x 9,6 – 15,9						
KDP/R-KGM M50/06	87301033	negro	6	1x 3,0 – 5,5	M50x1,5	58,00	9,00	24,00	50,50	1
				5x 5,0 – 9,2						
KDP/R-KGM M50/08	87301035	negro	8	7x 3,5 – 6,5	M50x1,5	58,00	9,00	24,00	50,50	1
				1x 6,0 – 10,0						
KDP/R-KGM M50/31	87301039	negro	31	31x 1,5 – 3,1	M50x1,5	58,00	9,00	24,00	50,50	1
KDP/R-KGM M63/08	87301041	negro	8	2x 3,0 – 6,5	M63x1,5	71,00	9,00	25,00	63,50	1
				4x 5,0 – 9,2						
				2x 9,6 – 15,9						
KDP/R-KGM M63/13	87301043	negro	13	6x 3,0 – 5,5	M63x1,5	71,00	9,00	25,00	63,50	1
				6x 3,5 – 6,5						
				1x 6,0 – 10,0						
KDP/R-KGM M63/19	87301045	negro	19	19x 3,0 – 5,0	M63x1,5	71,00	9,00	25,00	63,50	1
KDP/R-KGM M63/46	87301049	negro	46	46x 1,5 – 3,1	M63x1,5	71,00	9,00	25,00	63,50	1

Placa pasamuros redonda tipo KDPR/F



INFORMACIÓN DEL PRODUCTO

La placa pasamuros tipo KDPR/F se fabrica con polipropileno modificado y es un sistema redondo para sujetar e introducir cables y mangueras de aire comprimido empleados en la construcción de armarios de distribución, instalaciones y maquinaria. Esta placa se puede utilizar en todos aquellos lugares en los que se requiere un montaje compacto, rápido y que no dañe los cables.

La ventajas especiales de KDPR/F son las siguientes:

- Gran ahorro de tiempo en el montaje
- Elevada densidad de cableado
- Tamaño de recorte estándar
- Rango amplio de diámetros de cable
- Se pueden incluir varios cables en una placa
- Forma muy plana

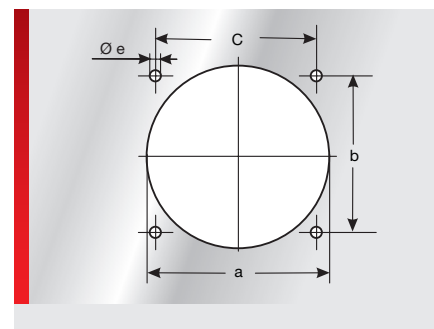
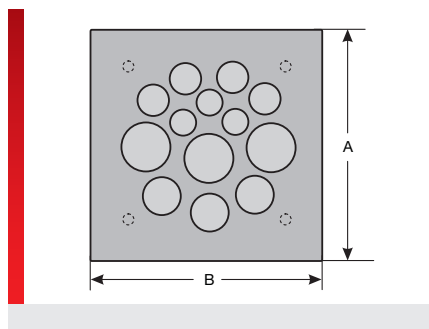
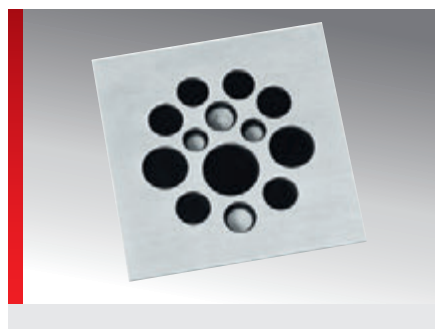
ESPECIFICACIONES

	-30 – 70 °C
	Marco: Polipropileno (PP) Cierre hermético: TPE
	HB
	IP 65
	RoHS
	Made in Germany

Tipo	N° de artículo	Color	Orificios Cantidad / Ø mm	Rosca métrico	B mm	D mm	UE un.
KDPR/F 40/8	87302072	negro	8x máx. 8,5	M40x1,5	6,50	40,50	5
KDPR/F 40/multi	87302070	negro	2x máx. 14,0	M40x1,5	6,50	40,50	5



cablequick® tipo 90 (90x90 mm)



INFORMACIÓN DEL PRODUCTO

Técnica de conexión económica y sin herramientas para cajas de bornes y armarios de distribución para la introducción de sensores, cables troncales, latiguillos, oximetría, actuadores, medidores, optoelectrónica, tubos neumáticos y técnica de accionamiento en una carcasa de mando. La versión de acero inoxidable resulta especialmente adecuada para su uso en los sectores alimentario y

químico. Gracias al uso de pernos roscados, los tornillos no resultan visibles desde el exterior. El kit de fijación está incluido en el suministro.

- V4A : 1.4571
- ALU : 3.3535
- ST : 1.0037

ESPECIFICACIONES

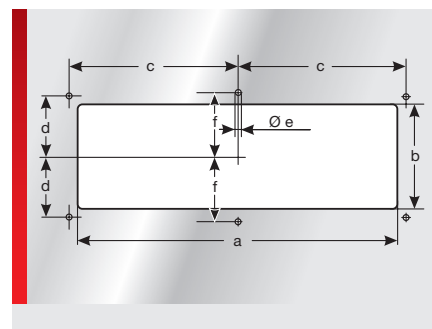
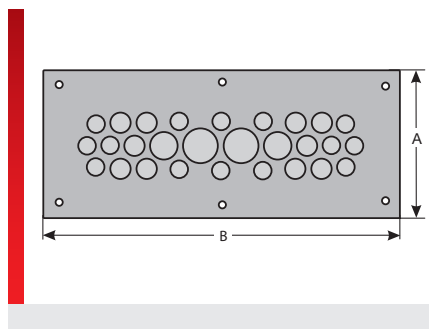
	-30 – 90 °C
	Cierre hermético: NBR / EPDM
	IP 65

Tipo	Nº de artículo	Color	Nº de Orificios	Orificios Nº de Ø mm	UE un.
KDP 90/13 V4A	87663118	Cepillado	13	2x 3,0 – 6,2	1
				4x 4,5 – 8,5	
				4x 6,0 – 10,0	
				2x 9,0 – 14,0	
				1x 14,0 – 18,0	

Tablas de medidas

Tipo	Nº de artículo	A mm	B mm	a mm	b mm	c mm	e mm
KDP 90/13 V4A	87663118	90,00	90,00	75,00	64,00	64,00	4,50

cablequick® tipo 90 (90x221 mm)



INFORMACIÓN DEL PRODUCTO

Técnica de conexión económica y sin herramientas para cajas de bornes y armarios de distribución para la introducción de sensores, cables troncales, latiguillos, oximetría, actuadores, medidores, optoelectrónica, tubos neumáticos y técnica de accionamiento en una carcasa de mando. La versión de acero inoxidable resulta especialmente adecuada para su uso en los sectores alimentario y

químico. Gracias al uso de pernos roscados, los tornillos no resultan visibles desde el exterior. El kit de fijación está incluido en el suministro.

- V4A : 1.4571
- ALU : 3.3535
- ST : 1.0037
- Rittal recorte 2

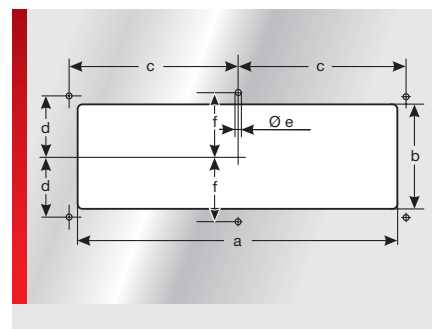
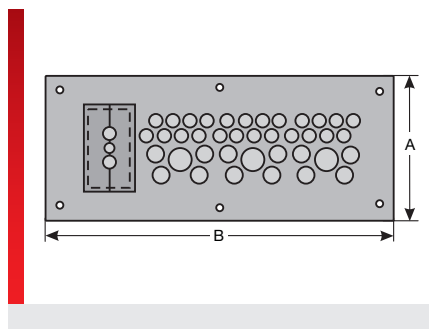
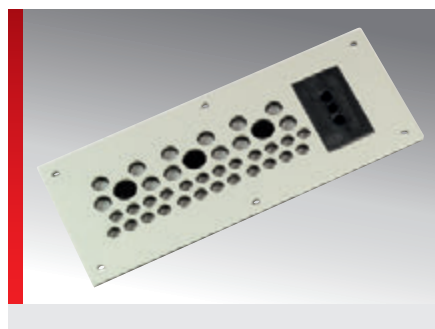
ESPECIFICACIONES

- 30 – 90 °C
- Cierre hermético: NBR / EPDM
- IP 65
- RoHS
- SE
- UL

Tipo	Nº de artículo	Color	Nº de Orificios	Orificios Nº de Ø mm	UE un.
KDP 90/18 V4A ¹⁾	87663028	Cepillado	18	9x 6,0 – 10,0	1
				8x 12,0 – 18,0	
				1x 18,0 – 25,0	
KDP 90/28 ALU	87663032	RAL 7035	28	14x 4,0 – 8,0	1
KDP 90/28 V4A	87663034	Cepillado	28	10x 6,0 – 10,0	1
				2x 9,0 – 14,0	
				2x 12,0 – 18,0	
KDP 90/47 ALU ¹⁾	87663037	RAL 7035	47	14x 3,5 – 6,5	1
				28x 4,5 – 8,5	
				4x 7,0 – 11,0	
				1x 11,0 – 16,0	
KDP 90/47 V4A ¹⁾	87663039	Cepillado	47	14x 3,5 – 6,5	1
				28x 4,5 – 8,5	
				4x 7,0 – 11,0	
				1x 11,0 – 16,0	
KDP 90/55 V4A	87663058	Cepillado	55	3x 3,0 – 5,0	1
				32x 3,0 – 6,2	
				16x 4,0 – 8,0	
				4x 8,0 – 12,0	

¹⁾ sin certificación UR

cablequick® tipo 90+3 (90x221 mm)



INFORMACIÓN DEL PRODUCTO

Técnica de conexión económica y sin herramientas para cajas de bornes y armarios de distribución para la introducción de sensores, cables troncales, latiguillos, oximetría, actuadores, medidores, optoelectrónica, tubos neumáticos y técnica de accionamiento en una carcasa de mando. Por el recorte de la KDP 90/39+3 pueden introducirse hasta tres cables preconfeccionados con un enchufe de un tamaño máximo de 48 x 24 mm. El orificio para el enchufe se coloca simplemente en la placa y se sujeta por la parte de detrás con un cierre rápido.

La versión de acero inoxidable resulta especialmente adecuada para su uso en los sectores alimentario y químico. Gracias al uso de pernos roscados, los tornillos no resultan visibles desde el exterior. El kit de fijación está incluido en el suministro.

- V4A : 1.4571
- ALU : 3.3535
- ST : 1.0037
- Rittal recorte 2

ESPECIFICACIONES

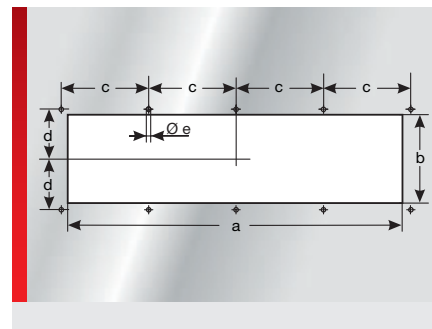
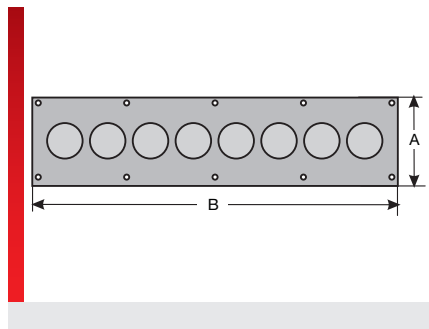
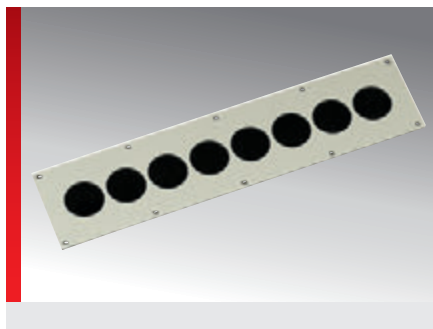
- 30 – 90 °C
- Cierre hermético: NBR / EPDM
- IP 65
- RoHS
- SE
- UL

Tipo	Nº de artículo	Color	Nº de Orificios	Orificios Nº de Ø mm	UE un.
KDP 90/39+3 ALU	87663036	RAL 7035	42	24x 3,0 – 6,0	1
				12x 4,0 – 8,0	
				3x 8,0 – 12,0	
KDP 90/39+3 V4A	87663038	Cepillado	42	24x 3,0 – 6,2	1
				12x 4,0 – 8,0	
				3x 8,0 – 12,0	

Tablas de medidas

Tipo	Nº de artículo	A mm	B mm	a mm	b mm	c mm	d mm	e mm	f mm
KDP 90/39+3 ALU	87663036	90,00	221,00	192,00	62,00	101,00	36,00	4,50	38,00
KDP 90/39+3 V4A	87663038	90,00	221,00	192,00	62,00	101,00	36,00	4,50	38,00

cablequick® tipo 90 (90x394 mm)



INFORMACIÓN DEL PRODUCTO

Placas pasamuros para introducir cables de potencia. Especialmente indicada para orificios de techo o suelo en armarios de distribución.

La versión de acero inoxidable resulta especialmente adecuada para su uso en los sectores alimentario y químico. Gracias

al uso de pernos roscados, los tornillos no resultan visibles desde el exterior. El kit de fijación está incluido en el suministro.

- V4A : 1.4571
- ALU : 3.3535
- ST : 1.0037

ESPECIFICACIONES

	-30 – 90 °C
	Cierre hermético: NBR / EPDM
	IP 65

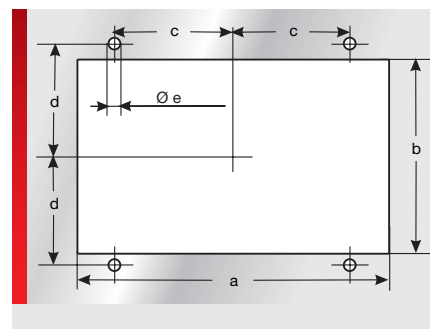
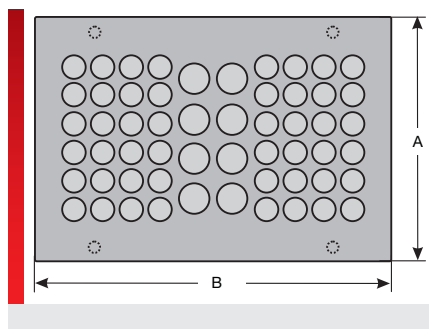
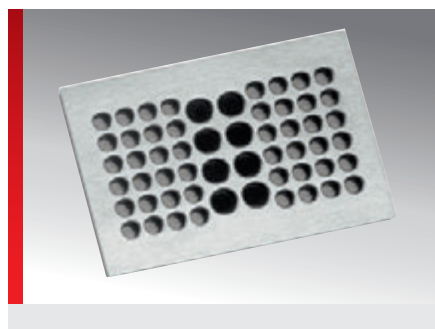
Tipo	Nº de artículo	Color	Nº de Orificios	Orificios Nº de Ø mm	UE un.
KDP 90/8 ALU ¹⁾	87663026	RAL 7035	8	8x 16,0 – 28,0	1

¹⁾ La anchura máxima del terminal del cable de potencia es de 32,0 mm

Tablas de medidas

Tipo	Nº de artículo	A mm	B mm	a mm	b mm	c mm	d mm	e mm
KDP 90/8 ALU ¹⁾	87663026	90,00	394,00	371,00	71,00	95,00	39,50	5,50

cablequick® tipo 100 (100x145 mm)



INFORMACIÓN DEL PRODUCTO

Técnica de conexión económica y sin herramientas para cajas de bornes y armarios de distribución para la introducción de sensores, cables troncales, latiguillos, oximetría, actuadores, medidores, optoelectrónica, tubos neumáticos y técnica de accionamiento en una carcasa de mando. Las KDP del grupo de productos 100 son válidas, con las placas adaptadoras, para los recortes estándar de los armarios de Rittal y Sarel. Estas placas adaptadoras se pueden equipar individualmente.

La versión de acero inoxidable resulta especialmente adecuada para su uso en los sectores alimentario y químico. Gracias al uso de pernos roscados, los tornillos no resultan visibles desde el exterior. El kit de fijación está incluido en el suministro.

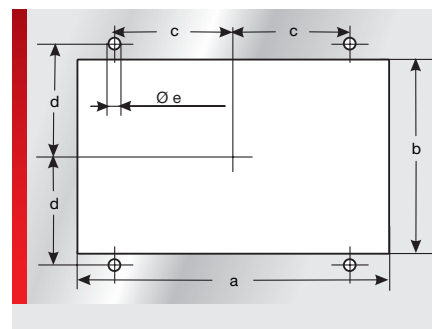
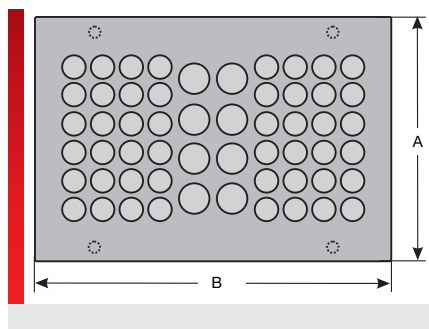
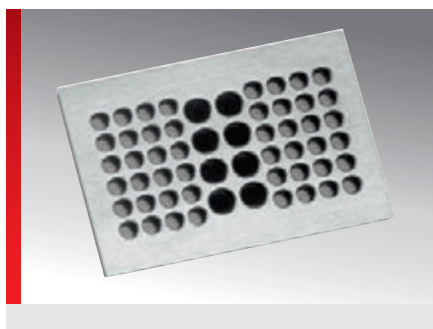
- V4A : 1.4571
- ALU : 3.3535
- ST : 1.0037

ESPECIFICACIONES

- 30 – 90 °C
- Cierre hermético: NBR / EPDM
- IP 65
- RoHS
- SE
- UL

Tipo	Nº de artículo	Color	Nº de Orificios	Orificios Nº de Ø mm	UE un.
KDP 100/6 V4A	87663116	Cepillado	6	6x 16,0 – 24,0	1
KDP 100/15 V4A	87663120	Cepillado	15	3x 8,0 – 12,0	1
				12x 11,0 – 16,0	
KDP 100/18 V4A	87663122	Cepillado	18	18x 8,0 – 12,0	1
KDP 100/24 V4A	87663124	Cepillado	24	24x 6,0 – 10,5	1
KDP 100/30 V4A	87663062	Cepillado	30	12x 3,5 – 6,2	1
				12x 6,0 – 10,0	
				6x 9,0 – 14,0	
KDP 100/30B V4A	87663063	Cepillado	30	12x 3,5 – 6,2	1
				12x 6,0 – 10,0	
				4x 9,0 – 14,0	
				2x 12,0 – 18,0	
KDP 100/40 V4A	87663061	Cepillado	40	40x 4,5 – 8,5	1
KDP 100/56 V4A	87663060	Cepillado	56	48x 3,5 – 6,2	1
				8x 6,0 – 10,0	
KDP 100/56B V4A	87663065	Cepillado	56	48x 1,0 – 3,5	1
				8x 3,5 – 6,5	
KDP 100/56C V4A	87663067	Cepillado	56	48x 1,0 – 3,5	1
				4x 3,5 – 6,5	
				4x 6,0 – 10,0	

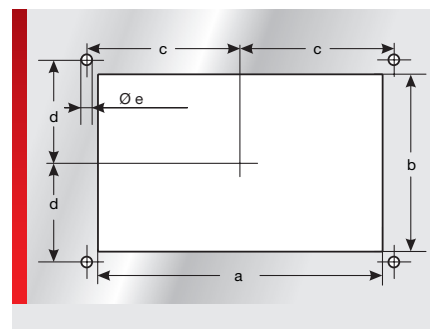
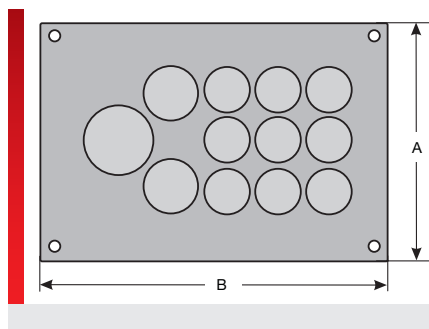
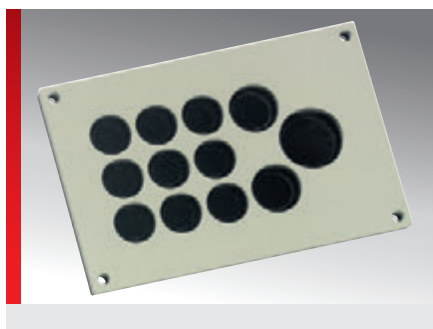
cablequick® tipo 100 (100x145 mm) (continuación)



Tablas de medidas

Tipo	N° de artículo	A mm	B mm	a mm	b mm	c mm	d mm	e mm
KDP 100/6 V4A	87663116	100,00	145,00	132,00	82,00	50,00	45,00	4,50
KDP 100/15 V4A	87663120	100,00	145,00	132,00	82,00	50,00	45,00	4,50
KDP 100/18 V4A	87663122	100,00	145,00	132,00	82,00	50,00	45,00	4,50
KDP 100/24 V4A	87663124	100,00	145,00	132,00	82,00	50,00	45,00	4,50
KDP 100/30 V4A	87663062	100,00	145,00	132,00	82,00	50,00	45,00	4,50
KDP 100/30B V4A	87663063	100,00	145,00	132,00	82,00	50,00	45,00	4,50
KDP 100/40 V4A	87663061	100,00	145,00	132,00	82,00	50,00	45,00	4,50
KDP 100/56 V4A	87663060	100,00	145,00	132,00	82,00	50,00	45,00	4,50
KDP 100/56B V4A	87663065	100,00	145,00	132,00	82,00	50,00	45,00	4,50
KDP 100/56C V4A	87663067	100,00	145,00	132,00	82,00	50,00	45,00	4,50

cablequick® tipo 105 (105x155 mm)



INFORMACIÓN DEL PRODUCTO

Técnica de conexión económica y sin herramientas para cajas de bornes y armarios de distribución para la introducción de sensores, cables troncales, latiguillos, oximetría, actuadores, medidores, optoelectrónica, tubos neumáticos y técnica de accionamiento en una carcasa de mando. Las KDP del grupo de productos 105 son válidas, con las placas adaptadoras, para los recortes estándar de los armarios de Rittal y Sarel. Estas placas adaptadoras se pueden equipar individualmente.

La versión de acero inoxidable resulta especialmente adecuada para su uso en los sectores alimentario y químico. Gracias al uso de pernos roscados, los tornillos no resultan visibles desde el exterior. El kit de fijación está incluido en el suministro.

- V4A : 1.4571
- ALU : 3.3535
- ST : 1.0037

ESPECIFICACIONES

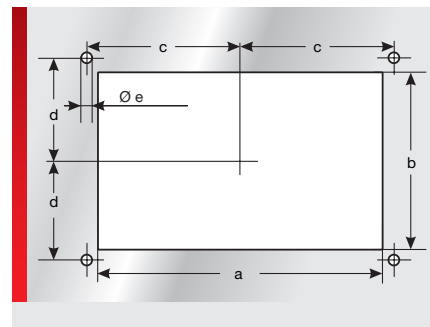
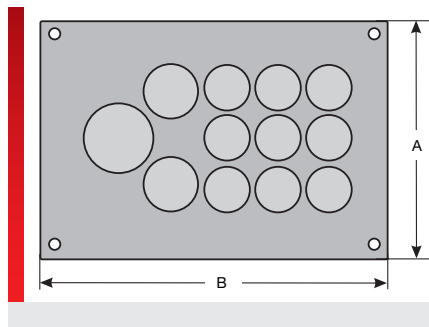
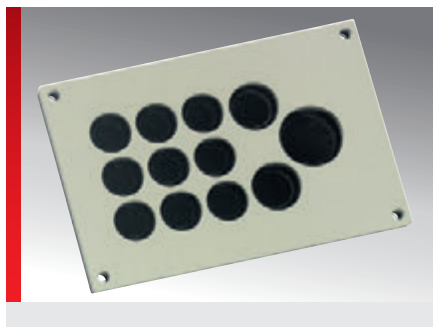
- 30 – 90 °C
- Cierre hermético: NBR / EPDM
- IP 65
- RoHS
- SE
- UL

Tipo	Nº de artículo	Color	Nº de Orificios	Orificios Nº de Ø mm	UE un.
KDP 105/12 ALU	87663056	RAL 7035	12	9x 9,0 – 14,0	1
				2x 12,0 – 18,0	
				1x 18,0 – 25,0	
KDP 105/12 V4A	87663057	Cepillado	12	9x 9,0 – 14,0	1
				2x 12,0 – 18,0	
				1x 18,0 – 25,0	
KDP 105/15 ALU	87663014	RAL 7035	15	8x 6,0 – 10,0	1
				4x 9,0 – 16,0	
				3x 12,0 – 18,0	
KDP 105/15 V4A	87663016	Cepillado	15	8x 6,0 – 10,0	1
				4x 9,0 – 14,0	
				3x 12,0 – 18,0	
KDP 105/32 ALU	87663010	RAL 7035	32	16x 3,0 – 5,0	1
				12x 4,0 – 8,0	
				4x 6,0 – 10,0	
KDP 105/32 V4A	87663012	Cepillado	32	16x 3,0 – 5,0	1
				12x 4,0 – 8,0	
				4x 6,0 – 10,0	

Tablas de medidas

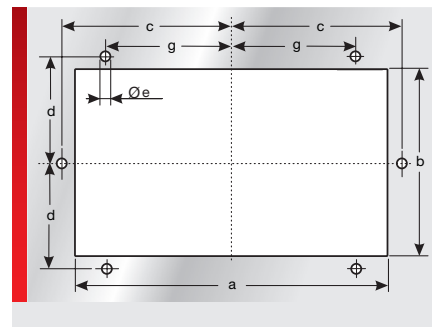
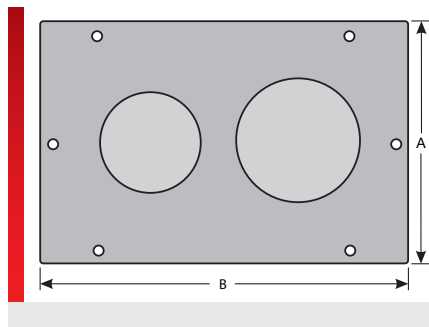
Tipo	Nº de artículo	A mm	B mm	a mm	b mm	c mm	d mm	e mm
KDP 105/12 ALU	87663056	105,00	155,00	132,00	82,00	71,50	46,50	5,50
KDP 105/12 V4A	87663057	105,00	155,00	132,00	82,00	71,50	46,50	5,50

cablequick® tipo 105 (105x155 mm) (continuación)



Tipo	N° de artículo	A mm	B mm	a mm	b mm	c mm	d mm	e mm
KDP 105/15 ALU	87663014	105,00	155,00	132,00	82,00	71,50	46,50	5,50
KDP 105/15 V4A	87663016	105,00	155,00	132,00	82,00	71,50	46,50	5,50
KDP 105/32 ALU	87663010	105,00	155,00	132,00	82,00	71,50	46,50	5,50
KDP 105/32 V4A	87663012	105,00	155,00	132,00	82,00	71,50	46,50	5,50

cablequick® tipo 120 (120x190 mm)



INFORMACIÓN DEL PRODUCTO

Técnica de conexión económica y sin herramientas para el ámbito de potencia eléctrica. Los cables de potencia y las mangueras son hermetizados, introducidos en armarios de distribución, paredes y transportadores. La versión de acero inoxidable resulta especialmente adecuada para su uso en los sectores alimentario y químico. Gracias

al uso de pernos roscados, los tornillos no resultan visibles desde el exterior. El kit de fijación está incluido en el suministro.

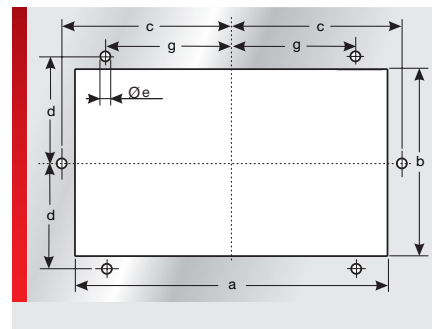
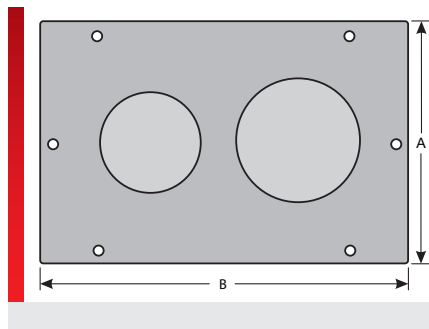
- V4A : 1.4571
- ALU : 3.3535
- ST : 1.0037

ESPECIFICACIONES

- 30 – 90 °C
- Cierre hermético: NBR / EPDM
- IP 65
- RoHS
- SE

Tipo	Nº de artículo	Color	Nº de Orificios	Orificios Nº de Ø mm	UE un.
KDP 120/17 V4A	87663143	Cepillado	17	6x 6,0 – 10,0	1
				4x 9,0 – 14,0	
				3x 12,0 – 18,0	
				4x 18,0 – 25,0	
KDP 120/2 B V4A	87663141	Cepillado	2	2x 36,0 – 49,0	1
KDP 120/2 C V4A	87663142	Cepillado	2	1x 18,0 – 36,0	1
				1x 36,0 – 49,0	
KDP 120/2 V4A	87663140	Cepillado	2	2x 18,0 – 36,0	1
KDP 120/35 V4A	87663144	Cepillado	35	8x 3,5 – 6,5	1
				18x 6,0 – 10,0	
				7x 9,6 – 15,9	
				2x 14,0 – 20,0	
KDP 120/2 ALU	87663001	RAL 7035	2	2x 18,0 – 36,0	1
KDP 120/2 B ALU	87663002	RAL 7035	2	2x 36,0 – 49,0	1
KDP 120/2 C ALU	87663003	RAL 7035	2	1x 18,0 – 36,0	1
				1x 36,0 – 49,0	
KDP 120/17 ALU	87663004	RAL 7035	17	6x 6,0 – 10,0	1
				4x 9,0 – 14,0	
				3x 12,0 – 18,0	
				4x 18,0 – 25,0	
KDP 120/35 ALU	87663005	RAL 7035	35	8x 3,5 – 6,5	1
				18x 6,0 – 10,0	
				7x 9,6 – 15,9	
				2x 14,0 – 20,0	

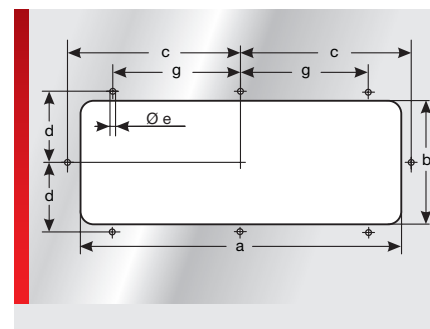
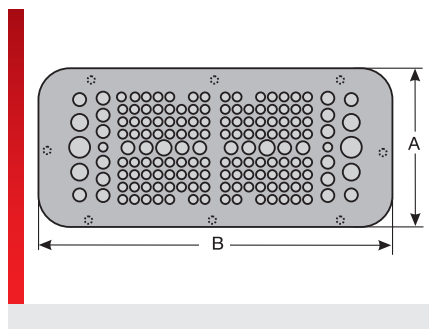
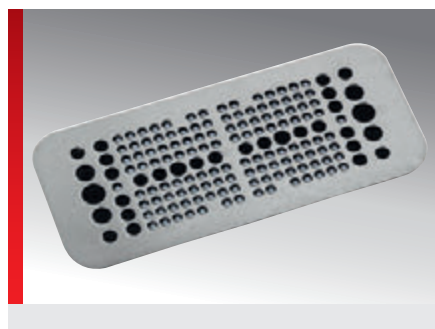
cablequick® tipo 120 (120x190 mm) (continuación)



Tablas de medidas

Tipo	N° de artículo	A mm	B mm	a mm	b mm	c mm	d mm	e mm	g mm
KDP 120/17 V4A	87663143	120,00	190,00	164,00	94,00	88,00	53,00	5,50	65,00
KDP 120/2 B V4A	87663141	120,00	190,00	164,00	94,00	88,00	53,00	5,50	65,00
KDP 120/2 C V4A	87663142	120,00	190,00	164,00	94,00	88,00	53,00	5,50	65,00
KDP 120/2 V4A	87663140	120,00	190,00	164,00	94,00	88,00	53,00	5,50	65,00
KDP 120/35 V4A	87663144	120,00	190,00	164,00	94,00	88,00	53,00	5,50	65,00
KDP 120/2 ALU	87663001	120,00	190,00	164,00	94,00	88,00	53,00	5,50	65,00
KDP 120/2 B ALU	87663002	120,00	190,00	164,00	94,00	88,00	53,00	5,50	65,00
KDP 120/2 C ALU	87663003	120,00	190,00	164,00	94,00	88,00	53,00	5,50	65,00
KDP 120/17 ALU	87663004	120,00	190,00	164,00	94,00	88,00	53,00	5,50	65,00
KDP 120/35 ALU	87663005	120,00	190,00	164,00	94,00	88,00	53,00	5,50	65,00

cablequick® tipo 149 (149x339 mm)



INFORMACIÓN DEL PRODUCTO

Técnica de conexión económica y sin herramientas para cajas de bornes y armarios de distribución para la introducción de sensores, cables troncales, latiguillos, oximetría, actuadores, medidores, optoelectrónica, tubos neumáticos y técnica de accionamiento en una carcasa de mando. Las KDP del grupo de productos 149 se pueden montar directamente en los recortes estándar de los armarios de Rittal.

La versión de acero inoxidable resulta especialmente adecuada para su uso en los sectores alimentario y químico. Gracias al uso de pernos roscados, los tornillos no resultan visibles desde el exterior. El kit de fijación está incluido en el suministro.

V4A : 1.4571
 ALU : 3.3535
 ST : 1.0037
 Rittal recorte 4

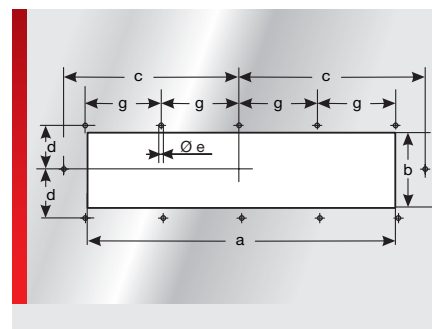
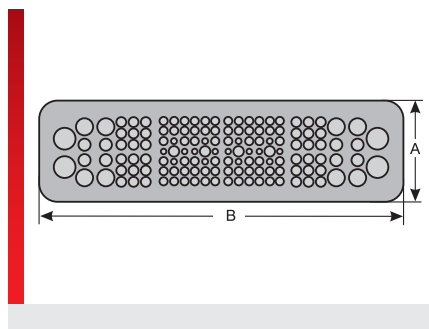
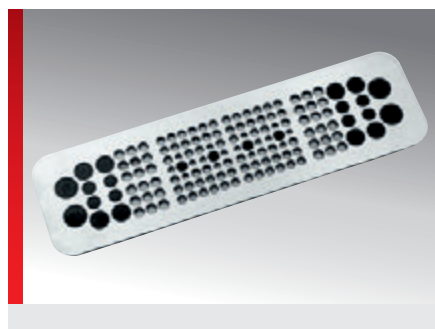
ESPECIFICACIONES

- 30 – 90 °C
- Cierre hermético: NBR / EPDM
- IP 65

Tipo	Nº de artículo	Color	Nº de Orificios	Orificios Nº de Ø mm	UE un.
KDP 149/158, Alu	87663089	RAL 7035	158	126x 3,5 – 6,2	1
				24x 6,0 – 10,0	
				6x 8,0 – 12,0	
				2x 12,0 – 18,0	
KDP 149/56, Alu	87663097	RAL 7035	56	36x 6,0 – 10,0	1
				8x 9,0 – 14,0	
				8x 14,0 – 18,0	
				4x 18,0 – 25,0	
KDP 149/78 ST ¹⁾	87663771	RAL 7035	78	30x 3,5 – 6,5	1
				40x 6,0 – 10,0	
				4x 11,0 – 16,0	
				2x 12,0 – 18,0	
				2x 18,0 – 25,0	
KDP 149/56 V4A	87663086	Cepillado	56	36x 6,0 – 10,0	1
				8x 9,0 – 14,0	
				8x 14,0 – 18,0	
				4x 18,0 – 25,0	
KDP 149/158 V4A	87663068	Cepillado	158	126x 3,5 – 6,2	1
				24x 6,0 – 10,0	
				6x 8,0 – 12,0	
				2x 12,0 – 18,0	

¹⁾ sin certificación UR

cablequick® tipo 149 (149x534 mm)



INFORMACIÓN DEL PRODUCTO

Técnica de conexión económica y sin herramientas para cajas de bornes y armarios de distribución para la introducción de sensores, cables troncales, latiguillos, oximetría, actuadores, medidores, optoelectrónica, tubos neumáticos y técnica de accionamiento en una carcasa de mando. Las KDP del grupo de productos 149 se pueden montar directamente en los recortes estándar de los armarios de Rittal.

La versión de acero inoxidable resulta especialmente adecuada para su uso en los sectores alimentario y químico. Gracias al uso de pernos roscados, los tornillos no resultan visibles desde el exterior. El kit de fijación está incluido en el suministro.

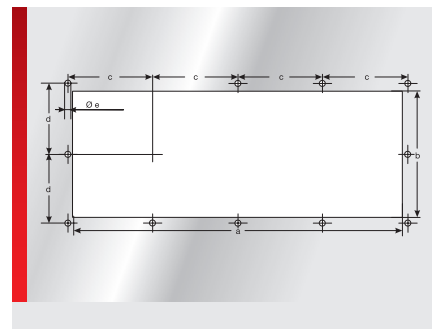
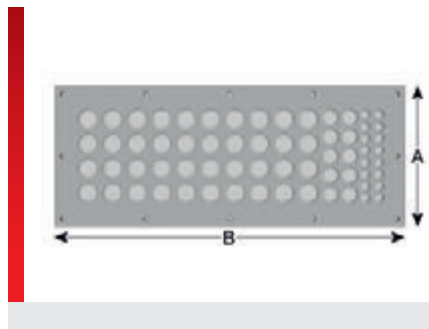
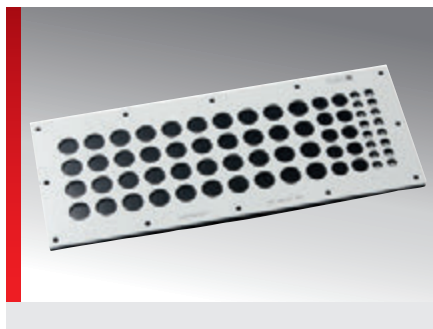
- V4A : 1.4571
- ALU : 3.3535
- ST : 1.0037
- Rittal recorte 5

ESPECIFICACIONES

-30 – 90 °C
 Cierre hermético: NBR / EPDM
 IP 65

Tipo	Nº de artículo	Color	Nº de Orificios	Orificios Nº de Ø mm	UE un.
KDP 149/140 ALU	87663095	RAL 7035	140	16x 3,5 – 6,2	1
				64x 4,5 – 8,5	
				36x 6,0 – 10,0	
				4x 8,0 – 12,0	
				8x 9,0 – 14,0	
				8x 14,0 – 18,0	
KDP 149/292 ALU	87663079	RAL 7035	292	4x 18,0 – 25,0	1
				250x 3,5 – 6,2	
				32x 6,0 – 10,0	
				8x 8,0 – 12,0	
KDP 149/46 ALU	87663064	RAL 7035	46	2x 12,0 – 18,0	1
				8x 6,0 – 10,0	
				16x 10,0 – 14,0	
				18x 12,0 – 18,0	
KDP 149/140 V4A	87663088	Cepillado	140	4x 18,0 – 25,0	1
				16x 3,5 – 6,2	
				64x 4,5 – 8,5	
				36x 6,0 – 10,0	
				4x 8,0 – 12,0	
				8x 9,0 – 14,0	
KDP 149/292 V4A	87663066	Cepillado	292	8x 14,0 – 18,0	1
				250x 3,5 – 6,2	
				32x 6,0 – 10,0	
				8x 8,0 – 12,0	

cablequick® tipo 160 (160x400 mm)



INFORMACIÓN DEL PRODUCTO

Técnica de conexión económica y sin herramientas para cajas de bornes y armarios de distribución para la introducción de sensores, cables troncales, latiguillos, oximetría, actuadores, medidores, optoelectrónica, tubos neumáticos y técnica de accionamiento en una carcasa de mando.

La versión de acero inoxidable resulta especialmente adecuada para su uso en

los sectores alimentario y químico. Gracias al uso de pernos roscados, los tornillos no resultan visibles desde el exterior. El kit de fijación está incluido en el suministro.

- V4A : 1.4571
- ALU : 3.3535
- ST : 1.0037

ESPECIFICACIONES



-30 – 90 °C



Cierre hermético: NBR / EPDM



IP 65



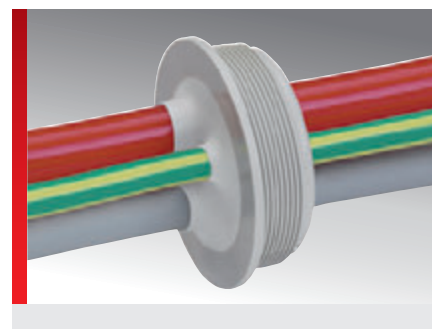
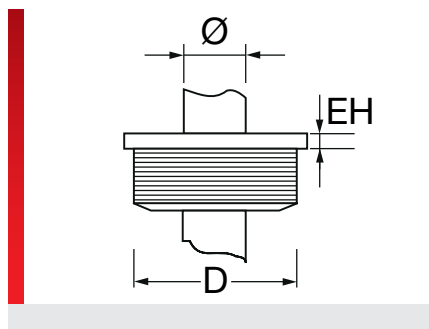
Tipo	N° de artículo	Color	Orificios N° de Ø mm	UE un.
KDP 160/66 ALU	87663761	RAL 7035	16x 3,5 – 6,5 10x 9,0 – 14,0 40x 12,0 – 18,0	1

Tablas de medidas

Tipo	N° de artículo	A mm	B mm	a mm	b mm	c mm	d mm	e mm
KDP 160/66 ALU	87663761	400,00	160,00	366,00	125,00	95,50	71,00	5,50



Membrana de guía de cables tipo KDM



INFORMACIÓN DEL PRODUCTO

KDM es una guía de cables para cables sin conector. Los diferentes tamaños se ajustan a diámetros métricos M16 hasta M32.

- Montaje sencillo sin herramientas
- Estanqueidad muy elevada IP66
- Rango de diámetros muy flexible (también posibilidad de varios cables)
- Adecuado para recortes estándares M16 a M32

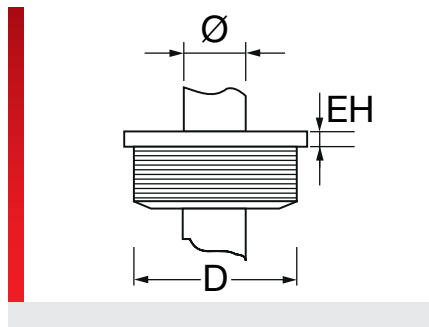
ESPECIFICACIONES

- 40 – 80 °C
- Carcasa: Polietileno
Cierre hermético: TPE
- a partir de grosores de chapa de 2,0 mm IP 66
para grosor de chapa de 1,5-2,0 mm IP 65

RoHS

Tipo	N° de artículo	Color	Para Ø mm	EH mm	D mm	UE un.
KDM M16	87401010	Gris	1 – 9	1,50	16,20	50
KDM M20	87401012	Gris	1 – 13	1,50	20,40	50
KDM M25	87401014	Gris	1 – 18	1,50	25,40	50
KDM M32	87401016	Gris	1 – 25	1,50	32,50	50

Membrana de guía de cables KDM/F







INFORMACIÓN DEL PRODUCTO

KDM/F es una guía de cables autoextinguible para cables sin conector. Los diferentes tamaños se ajustan a diámetros métricos M16 hasta M32.

- Montaje sencillo sin herramientas
- Estanqueidad muy elevada IP66
- Rango de diámetros muy flexible (también posibilidad de varios cables)
- Material autoextinguible según UL94 V2
- Adecuado para recortes estándares M16 a M32

ESPECIFICACIONES

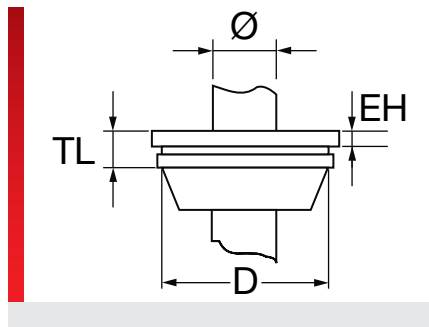
-  -40 – 80 °C
-  Carcasa: Polietileno
Cierre hermético: TPE
-  V2
-  IP a partir de grosores de chapa de 2,0 mm IP 66
para grosor de chapa de 1,5-2,0 mm IP 65

RoHS

Tipo	N° de artículo	Color	Para Ø mm	EH mm	D mm	UE un.
KDM/F M16	87401050	Blanco crema	1 – 9	1,50	16,20	50
KDM/F M20	87401052	Blanco crema	1 – 13	1,50	20,40	50
KDM/F M25	87401054	Blanco crema	1 – 18	1,50	25,40	50
KDM/F M32	87401056	Blanco crema	1 – 25	1,50	32,50	50

Membrana pasacables KDM

Membrana de guía de cables tipo KDM/G



INFORMACIÓN DEL PRODUCTO

KDM/G es una guía de cables para cables sin conector. Los diferentes tamaños se ajustan a diámetros métricos M40 hasta M50 y es adecuada para diferentes diámetros de cable (4 – 35 mm).

- Montaje sencillo sin herramientas
- Estanqueidad muy elevada IP66/67
- Adecuado para recortes estándares M12 a M50
- Elevada resistencia térmica

ESPECIFICACIONES

- 40 – 110 °C
- EPDM
- para grosor de chapa de 1,0–4,0 mm IP 66/67
- RoHS

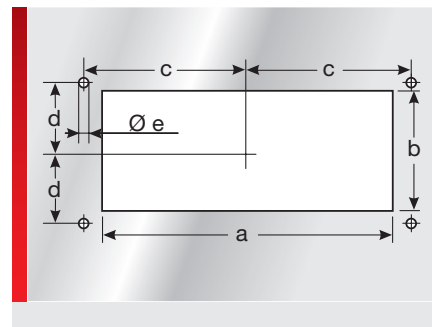
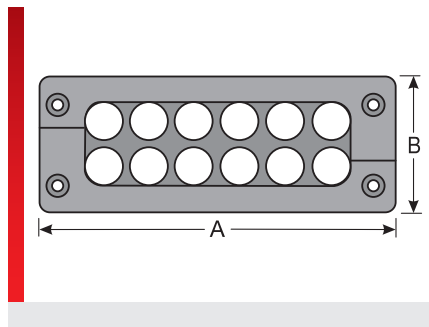
Tipo	N° de artículo	Color	Para Ø mm	EH mm	TL mm	D mm	UE un.
KDM/G M12	87401020	Gris	4 – 7	7,00	13,00	12,20	50
KDM/G M16	87401022	Gris	5 – 10	7,00	18,00	16,20	50
KDM/G M20	87401024	Gris	8 – 13	7,00	20,00	20,40	50
KDM/G M25	87401026	Gris	11 – 17	7,00	21,50	25,40	50
KDM/G M32	87401028	Gris	15 – 21	7,00	25,00	32,50	50
KDM/G M40	87401030	Gris	19 – 27	8,00	30,00	40,50	25
KDM/G M50	87401032	Gris	28 – 35	9,50	35,00	50,50	10



Pasacables para técnica ferroviaria



Placa pasacables tipo KDL/D-EN



INFORMACIÓN DEL PRODUCTO

Las placas pasacables KDL/D-EN sirven para conducir cables preconfeccionados. El sistema KDL/D-EN es un sistema divisible que permite instalar hasta 12 cables preconfeccionados con una alta densidad de forma rápida y sencilla en un armario de distribución o una caja de bornes. Las ventajas especiales de KDL/D-EN son las siguientes:

- Aprobación para la técnica ferroviaria (EN 45545-2:2013)
- Introducción de cables sin necesidad de cortarlos
- Tamaño de recorte estándar
- Fácil de montar
- Elevada clase de protección hasta IP 65
- Construcción muy estable
- Sujeción sujetacables integrada

ESPECIFICACIONES

	-30 – 100 °C
	Marco: Poliamida Bloque: TPE
	V0
	(con manguitos y cables a juego): IP 65

Tipo	N° de artículo	Color	N° de Orificios pequeños / grandes	UE un.
Para agujero estándar tamaño 24				
KDL/D-EN 24/12	87141110	negro	12 / 0	1
KDL/D-EN 24/9	87141122	negro	8 / 1	1
KDL/D-EN 24/8	87141118	negro	6 / 2	1
KDL/D-EN 24/4	87141114	negro	0 / 4	1
Para agujero estándar tamaño 16				
KDL/D-EN 16/8	87141126	negro	8 / 0	1
KDL/D-EN 16/7	87141130	negro	6 / 1	1
KDL/D-EN 16/3	87141134	negro	0 / 3	1
Para recorte estándar tamaño 10				
KDL/D-EN 10/6	87141138	negro	6 / 0	1
KDL/D-EN 10/5	87141142	negro	4 / 1	1
KDL/D-EN 10/2	87141139	negro	0 / 2	1
Para recorte estándar tamaño 6				
KDL/D-EN 6/4	87141144	negro	4 / 0	1
Tamaño especial				
KDL/D-EN 1/6	87141148	negro	6 / 0	1

Manguito pasacables tipo KDT/X-EN



INFORMACIÓN DEL PRODUCTO

Mediante el manguito pasacables KDT/X-EN, en combinación con la placa pasacables KDL/D-EN, se pueden introducir o pasar cables preconfeccionados sin complicaciones, por ejemplo, en armarios de distribución. El manguito se compone de 1 pieza y se monta posteriormente alrededor del cable.

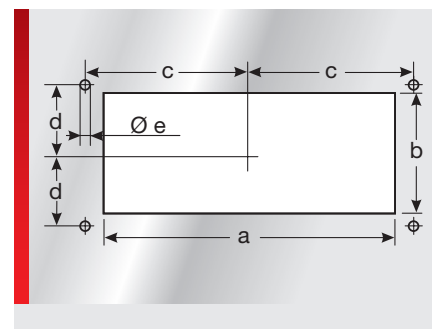
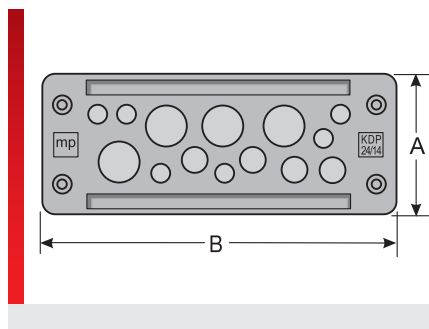
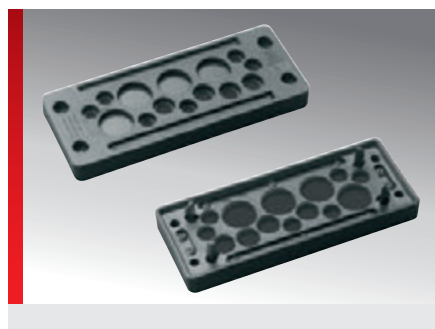
- Aprobación para la técnica ferroviaria (EN 45545-2:2013)

ESPECIFICACIONES

	-30 – 100 °C
	TPE
	VO

Tipo	N° de artículo	Color	Para Ø mm	Para agujeros pequeños / grandes	Número de orificios	UE un.
Manguito pequeño						
KDT/X-EN 02	87141310	negro	2 – 3	• / -	1	12
KDT/X-EN 03	87141312	negro	3 – 4	• / -	1	12
KDT/X-EN 04	87141314	negro	4 – 5	• / -	1	12
KDT/X-EN 05	87141316	negro	5 – 6	• / -	1	12
KDT/X-EN 06	87141318	negro	6 – 7	• / -	1	12
KDT/X-EN 07	87141320	negro	7 – 8	• / -	1	12
KDT/X-EN 08	87141322	negro	8 – 9	• / -	1	12
KDT/X-EN 09	87141324	negro	9 – 10	• / -	1	12
KDT/X-EN 10	87141326	negro	10 – 11	• / -	1	12
KDT/X-EN 11	87141328	negro	11 – 12	• / -	1	12
BTK/X-EN Manguito ciego	87141370	negro		• / -		12
Manguito grande						
KDT/X-EN 12	87141330	negro	12 – 13	- / •	1	4
KDT/X-EN 13	87141332	negro	13 – 14	- / •	1	4
KDT/X-EN 14	87141334	negro	14 – 15	- / •	1	4
KDT/X-EN 15	87141336	negro	15 – 16	- / •	1	4
KDT/X-EN 16	87141338	negro	16 – 17	- / •	1	4
KDT/X-EN 17	87141340	negro	17 – 18	- / •	1	4
KDT/X-EN 18	87141342	negro	18 – 19	- / •	1	4
KDT/X-EN 19	87141344	negro	19 – 20	- / •	1	4
KDT/X-EN 20	87141346	negro	20 – 21	- / •	1	4
KDT/X-EN 21	87141348	negro	21 – 22	- / •	1	4
BTG/X-EN Manguito ciego	87141366	negro		- / •		4

Placa pasamuros de plástico tipo KDP KDP/EN



INFORMACIÓN DEL PRODUCTO

Las placas pasamuros KDP/EN 24 se fabrican con poliamida 6 modificada y son sistemas pasacables y portacables para cables y mangueras de aire comprimido que se emplean especialmente en la industria ferroviaria en la construcción de armarios de distribución o instalaciones. Las placas pasamuros se emplean allí donde es preciso realizar una instalación rápida, respetuosa con los cables y de alta densidad de cableado.

Las ventajas especiales de KDP/EN 24 son las siguientes:

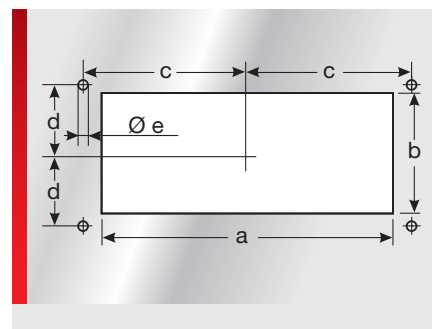
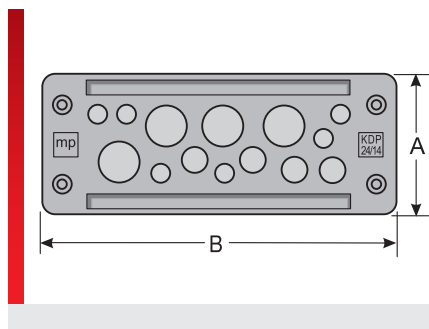
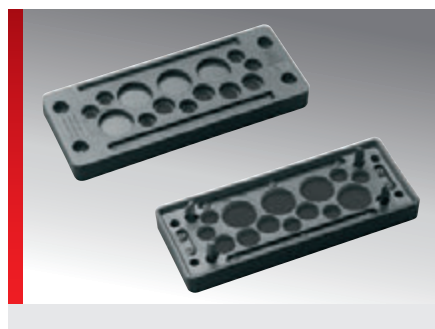
- Gran ahorro de tiempo en el montaje
- Elevada densidad de cableado
- Tamaño de recorte estándar
- Posibilidad de identificación
- Clase de protección IP 65
- Aprobación para la técnica ferroviaria (EN 45545-2:2013)

ESPECIFICACIONES

	-30 – 70 °C
	Carcasa: Poliamida 6 Cierre hermético: EPDM
	V0
	IP 65

Tipo	Nº de artículo	Color	Nº de Orificios	Orificios Cantidad / Ø mm	UE un.
KDP/EN 24/11	87301210	negro	11	4x 3,0 – 6,5	1
				4x 5,0 – 9,2	
				3x 14,0 – 20,0	
KDP/EN 24/12	87301220	negro	12	12x 8,0 – 12,0	1
KDP/EN 24/13	87301230	negro	13	2x 3,0 – 5,5	1
				6x 4,1 – 8,1	
				4x 9,0 – 14,0	
KDP/EN 24/14	87301240	negro	14	1x 14,0 – 20,0	1
				6x 3,0 – 6,5	
				4x 5,0 – 9,2	
KDP/EN 24/17	87301250	negro	17	4x 9,6 – 15,9	1
				17x 5,0 – 9,2	
				11x 3,0 – 6,5	
KDP/EN 24/17-1	87301251	negro	17	1x 4,1 – 8,1	1
				5x 8,0 – 12,5	
				16x 3,0 – 6,5	
KDP/EN 24/22	87301260	negro	22	4x 5,0 – 9,2	1
				2x 8,0 – 12,5	
				16x 3,0 – 6,5	
KDP/EN 24/23	87301270	negro	23	23x 4,1 – 8,1	1
KDP/EN 24/29	87301280	negro	29	29x 3,0 – 6,5	1
KDP/EN 24/80	87301290	negro	80	78x 1,5 – 2,6	1
				2x 2,5 – 5,0	

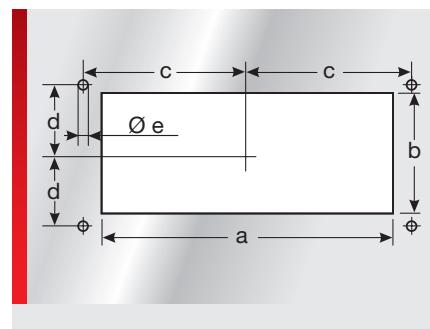
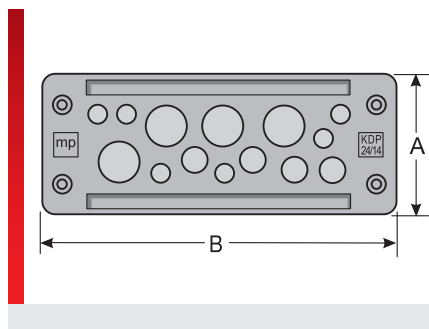
Placa pasamuros de plástico tipo KDP KDP/EN (continuación)



Tablas de medidas

Tipo	N° de artículo	Altura mm	A mm	B mm	a mm	b mm	c mm	d mm	e mm
KDP/EN 24/11	87301210	15,00	59,00	147,00	112,00	36,00	65,00	16,00	5,50
KDP/EN 24/12	87301220	15,00	59,00	147,00	112,00	36,00	65,00	16,00	5,50
KDP/EN 24/13	87301230	15,00	59,00	147,00	112,00	36,00	65,00	16,00	5,50
KDP/EN 24/14	87301240	15,00	59,00	147,00	112,00	36,00	65,00	16,00	5,50
KDP/EN 24/17	87301250	15,00	59,00	147,00	112,00	36,00	65,00	16,00	5,50
KDP/EN 24/17-1	87301251	15,00	59,00	147,00	112,00	36,00	65,00	16,00	5,50
KDP/EN 24/22	87301260	15,00	59,00	147,00	112,00	36,00	65,00	16,00	5,50
KDP/EN 24/23	87301270	15,00	59,00	147,00	112,00	36,00	65,00	16,00	5,50
KDP/EN 24/29	87301280	15,00	59,00	147,00	112,00	36,00	65,00	16,00	5,50
KDP/EN 24/80	87301290	15,00	59,00	147,00	112,00	36,00	65,00	16,00	5,50

Placa pasamuros de plástico tipo KDP KDP/EN-RA



INFORMACIÓN DEL PRODUCTO

Las placas pasamuros KDP/EN-RA 24 se fabrican con poliamida 6 modificada y son sistemas pasacables y portacables para cables y mangueras de aire comprimido que se emplean especialmente en la industria ferroviaria en la construcción de armarios de distribución o instalaciones. La estera de protección contra incendios suministrada reacciona con temperaturas superiores a 160 °C, extendiéndose y cerrando completamente la apertura frente al fuego. Las placas pasamuros se emplean allí donde es preciso realizar una instalación rápida, respetuosa con los cables y de alta densidad de cableado.

Las ventajas especiales de KDP/EN-RA 24 son las siguientes:

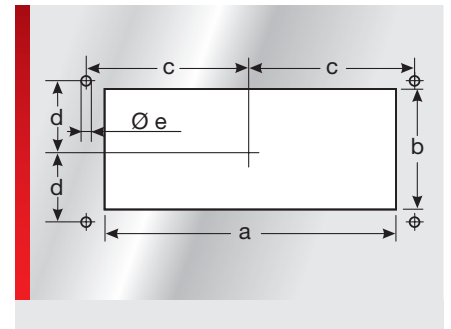
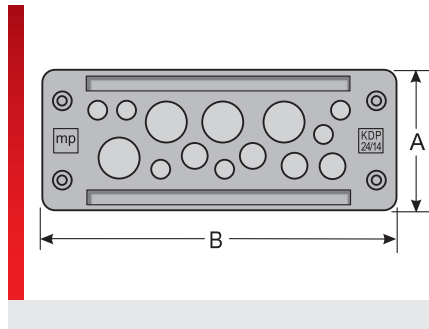
- Gran ahorro de tiempo en el montaje
- Elevada densidad de cableado
- Tamaño de recorte estándar
- Posibilidad de identificación
- Clase de protección IP 65
- Cierre de espacios (cerramiento corta-fuegos)
- Aprobación para la técnica ferroviaria (EN 45545-2:2013)

ESPECIFICACIONES

	-30 – 70 °C
	Carcasa: Poliamida 6 Cierre hermético: EPDM
	V0
	IP 65

Tipo	Nº de artículo	Color	Nº de Orificios	Orificios Cantidad / Ø mm	UE un.
KDP/EN-RA 24/11	87301215	negro	11	4x 3,0 – 6,5	1
				4x 5,0 – 9,2	
				3x 14,0 – 20,0	
KDP/EN-RA 24/12	87301225	negro	12	12x 8,0 – 12,0	1
KDP/EN-RA 24/13	87301235	negro	13	2x 3,0 – 5,5	1
				6x 4,1 – 8,1	
				4x 9,0 – 14,0	
KDP/EN-RA 24/14	87301245	negro	14	1x 14,0 – 20,0	1
				6x 3,0 – 6,5	
				4x 5,0 – 9,2	
KDP/EN-RA 24/17	87301255	negro	17	4x 9,6 – 15,9	1
				17x 5,0 – 9,2	
				11x 3,0 – 6,5	
KDP/EN-RA 24/17-1	87301256	negro	17	1x 4,1 – 8,1	1
				5x 8,0 – 12,5	
				11x 3,0 – 6,5	
KDP/EN-RA 24/22	87301265	negro	22	16x 3,0 – 6,5	1
				4x 5,0 – 9,2	
				2x 8,0 – 12,5	
KDP/EN-RA 24/23	87301275	negro	23	23x 4,1 – 8,1	1
KDP/EN-RA 24/29	87301285	negro	29	29x 3,0 – 6,5	1
KDP/EN-RA 24/80	87301295	negro	80	78x 1,5 – 2,6	1
				2x 2,5 – 5,0	

Placa pasamuros de plástico tipo KDP KDP/EN-RA (continuación)



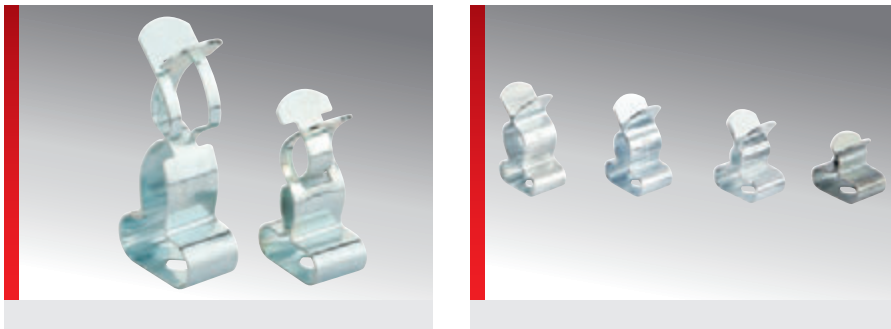
Tablas de medidas

Tipo	N° de artículo	Altura mm	A mm	B mm	a mm	b mm	c mm	d mm	e mm
KDP/EN-RA 24/11	87301215	15,00	59,00	147,00	112,00	36,00	65,00	16,00	5,50
KDP/EN-RA 24/12	87301225	15,00	59,00	147,00	112,00	36,00	65,00	16,00	5,50
KDP/EN-RA 24/13	87301235	15,00	59,00	147,00	112,00	36,00	65,00	16,00	5,50
KDP/EN-RA 24/14	87301245	15,00	59,00	147,00	112,00	36,00	65,00	16,00	5,50
KDP/EN-RA 24/17	87301255	15,00	59,00	147,00	112,00	36,00	65,00	16,00	5,50
KDP/EN-RA 24/17-1	87301256	15,00	59,00	147,00	112,00	36,00	65,00	16,00	5,50
KDP/EN-RA 24/22	87301265	15,00	59,00	147,00	112,00	36,00	65,00	16,00	5,50
KDP/EN-RA 24/23	87301275	15,00	59,00	147,00	112,00	36,00	65,00	16,00	5,50
KDP/EN-RA 24/29	87301285	15,00	59,00	147,00	112,00	36,00	65,00	16,00	5,50
KDP/EN-RA 24/80	87301295	15,00	59,00	147,00	112,00	36,00	65,00	16,00	5,50



Soluciones para apantallamiento

Clip de apantallamiento tipo SC-EMV / MSC-EMV



INFORMACIÓN DEL PRODUCTO

En la construcción de maquinaria, instalaciones y armarios de distribución, los componentes de control y mando son cada vez más complejos.

Por consiguiente, un buen concepto apantallamiento cobra cada vez más importancia. Los productos de Murrplastik para la puesta a tierra de cables apantallados satisfacen las exigencias de bajas resistencias de deriva-

ción con frecuencias elevadas. Los productos de Murrplastik se caracterizan por un manejo muy sencillo.

- Contacto con el cable apantallado mediante efecto de muelle
- Elevada conductividad
- Excelente derivación de corrientes parásitas de alta frecuencia

ESPECIFICACIONES



Acero para resorte galvanizado

Tipo	Nº de artículo	Para apantallamiento Ø mm	UE un.
SC-EMV 1,5 - 3	87601002	1,5 – 3,0	25
SC-EMV 3 - 6	87601004	3,0 – 6,0	25
SC-EMV 6 - 8	87601006	6,0 – 8,0	25
SC-EMV 8 - 11	87601008	8,0 – 11,0	25
SC-EMV 11 - 16	87601010	11,0 – 16,0	25
SC-EMV 17 - 22	87601012	17,0 – 22,0	25
SC-EMV 23 - 29	87601014	23,0 – 29,0	25
MSC-EMV 3 - 12	87601020	3,0 – 12,0	25
MSC-EMV 7 - 18	87601022	7,0 – 18,0	25

Clip de apantallamiento con resorte de sujeción tipo SCF-EMV / MSCF-EMV



INFORMACIÓN DEL PRODUCTO

En la construcción de maquinaria, instalaciones y armarios de distribución, los componentes de control y mando son cada vez más complejos.

Por consiguiente, un buen concepto apantallamiento cobra cada vez más importancia. Los productos de Murrplastik para la puesta a tierra de cables apantallados satisfacen las exigencias de bajas resistencias de derivación con frecuencias elevadas.

Los productos de Murrplastik se caracterizan por un manejo muy sencillo.

- Montaje sencillo y sin herramientas sobre carril omega de 35 mm
- Contacto con el cable apantallado mediante efecto de muelle
- Excelente derivación de corrientes parásitas de alta frecuencia

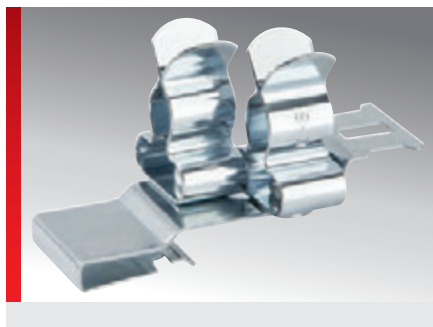
ESPECIFICACIONES



Acero para resorte galvanizado

Tipo	N° de artículo	Para apantallamiento Ø mm	UE un.
SCF-EMV 1,5 - 3	87601052	1,5 – 3,0	10
SCF-EMV 3-6	87601054	3,0 – 6,0	10
SCF-EMV 6-8	87601056	6,0 – 8,0	10
SCF-EMV 8-11	87601058	8,0 – 11,0	10
SCF-EMV 11-16	87601060	11,0 – 16,0	10
SCF-EMV 17-22	87601062	17,0 – 22,0	10
SCF-EMV 23-29	87601064	23,0 – 29,0	10
SCF-EMV 30-37	87601066	30,0 – 37,0	10
MSCF-EMV 3 - 12	87601070	3,0 – 12,0	10
MSCF-EMV 7 - 18	87601072	7,0 – 18,0	10

Clip doble para bus de alimentación tipo DCS-EMV / DCSZ-EMV



INFORMACIÓN DEL PRODUCTO

En la construcción de maquinaria, instalaciones y armarios de distribución, los componentes de control y mando son cada vez más complejos. Por consiguiente, un buen concepto apantallamiento cobra cada vez más importancia. Los productos de Murrplastik para la puesta a tierra de cables apantallados satisfacen las exigencias de bajas resistencias de derivación con frecuen-

cias elevadas. Los productos de Murrplastik se caracterizan por un manejo muy sencillo.

- Montaje sin herramientas sobre carriles de 10 x 3 mm
- Una sola pieza
- Construcción muy compacta
- Sujeción adicional (DCSZ-EMV)

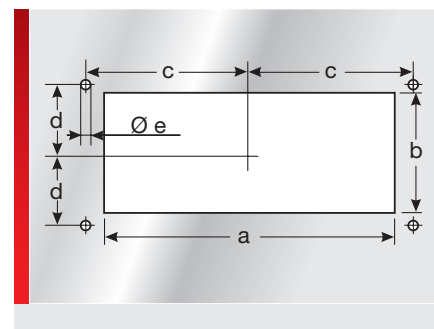
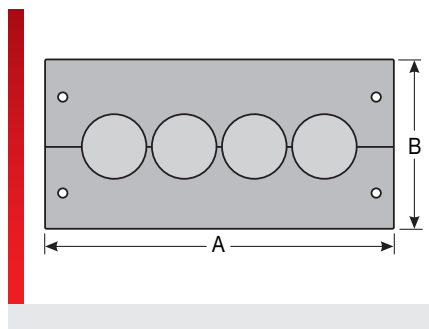
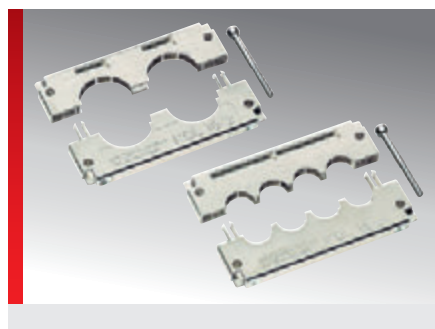
ESPECIFICACIONES



Acero para resorte galvanizado

Tipo	N° de artículo	Para apantallamiento Ø mm	UE un.
DCS-EMV 1,5 - 3	87601034	1,5 – 3,0	10
DCS-EMV 3 - 6	87601036	3,0 – 6,0	10
DCS-EMV 6 - 8	87601038	6,0 – 8,0	10
DCSZ-EMV 1,5 - 3	87601035	1,5 – 3,0	10
DCSZ-EMV 3 - 6	87601037	3,0 – 6,0	10
DCSZ-EMV 6 - 8	87601039	6,0 – 8,0	10

Placas pasacables tipo KDL xx/xx-EMV



INFORMACIÓN DEL PRODUCTO

La placa pasacables KDL/EMV está basada en la placa pasacables KDL. Gracias a su superficie conductiva, es posible derivar las interferencias de los apantallamientos de los cables al armario de distribución de forma sencilla y sin la ayuda de elementos auxiliares.

Las interferencias producidas por campos son derivadas gracias al metal. Los tipos KDL 16 /xx-EMV se ajustan a agujeros para conectores de 16 polos, mientras que los tipos KDL 24 /xx-EMV se ajustan a agujeros para conectores de 24 polos de Harting o Wieland.

ESPECIFICACIONES

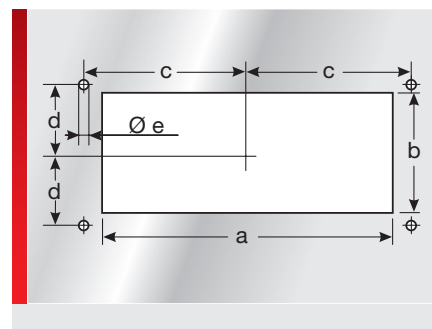
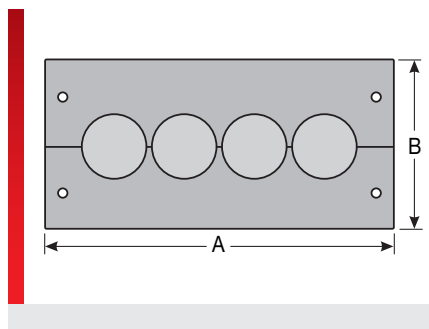
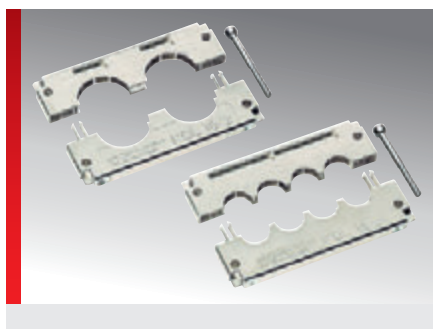
- 40 – 80 °C
- Revestimiento conductivo sobre Poliamida 6.6
- V0

Tipo	Nº de artículo	Color	Nº de Orificios pequeños / grandes	UE un.
Para agujero estándar tamaño 16				
KDL 16/2-EMV ¹⁾	87171020	Cromo	0 / 2	1
KDL 16/4-EMV ¹⁾	87171022	Cromo	4 / 0	1
Para agujero estándar tamaño 24				
KDL 24/3-EMV ²⁾	87171024	Cromo	1 / 2	1
KDL 24/5-EMV ²⁾	87171026	Cromo	5 / 0	1
Recorte aumentado para hasta 15 cables preconfeccionados				
KDL 2/10-EMV ³⁾	87171027	Cromo	10 / 0	1
KDL 3/15-EMV	87980021	Cromo	15 / 0	1
¹⁾ Junta de repuesto KDL16-EMV 8717102100				
²⁾ Junta de repuesto KDL 24-EMV 8717102500				
³⁾ Junta de repuesto KDL 2/10-EMV 87980020				

Tablas de medidas

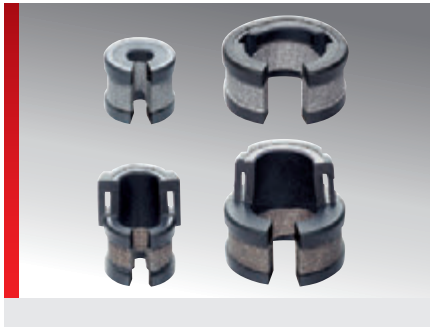
Tipo	Nº de artículo	Altura mm	A mm	B mm	a mm	b mm	c mm	d mm	e mm
Para agujero estándar tamaño 16									
KDL 16/2-EMV ¹⁾	87171020	10,00	116,00	58,00	86,00	36,00	51,50	16,00	5,50
KDL 16/4-EMV ¹⁾	87171022	10,00	116,00	58,00	86,00	36,00	51,50	16,00	5,50
Para agujero estándar tamaño 24									
KDL 24/3-EMV ²⁾	87171024	10,00	146,00	58,00	112,00	36,00	65,00	16,00	5,50

Placas pasacables tipo KDL xx/xx-EMV (continuación)



Tipo	N° de artículo	Altura mm	A mm	B mm	a mm	b mm	c mm	d mm	e mm
KDL 24/5-EMV ²⁾	87171026	10,00	146,00	58,00	112,00	36,00	65,00	16,00	5,50
Recorte aumentado para hasta 15 cables preconfeccionados									
KDL 2/10-EMV ³⁾	87171027	10,00	146,00	90,00	120,00	60,00	65,00	32,00	5,50
KDL 3/15-EMV	87980021	10,00	146,00	122,00	120,00	96,00	65,00	48,00	5,50

Manguitos pasacables tipo KDT/Z-CEM



INFORMACIÓN DEL PRODUCTO

El manguito pasacables KDT/Z-EMV ha sido adaptado al diámetro del apantallamiento mediante una cinta de tela conductora para derivar las interferencias al armario de distribución.

Los cables se pueden sujetar de forma muy fácil y rápida con una brida.

ESPECIFICACIONES

- 40 – 80 °C
- Con banda textil metálica
Caucho termoplástico
- HB

RoHS
 GL
 Made in Germany

Tipo	Nº de artículo	Color	Para apantallamiento Ø mm	Para agujeros pequeños / grandes	Nº de Orificios	UE un.
Manguito pequeño						
KDT/Z-EMV 03	87171812	negro	3,0 – 4,0	• / -	1	10
KDT/Z-EMV 04	87171814	negro	4,0 – 5,0	• / -	1	10
KDT/Z-EMV 05	87171816	negro	5,0 – 6,0	• / -	1	10
KDT/Z-EMV 06	87171818	negro	6,0 – 7,0	• / -	1	10
KDT/Z-EMV 07	87171820	negro	7,0 – 8,0	• / -	1	10
KDT/Z-EMV 08	87171822	negro	8,0 – 9,0	• / -	1	10
KDT/Z-EMV 09	87171824	negro	9,0 – 10,0	• / -	1	10
KDT/Z-EMV 10	87171826	negro	10,0 – 11,0	• / -	1	10
KDT/Z-EMV 11	87171828	negro	11,0 – 12,0	• / -	1	10
KDT/Z-EMV 12	87171830	negro	12,0 – 13,0	• / -	1	10
KDT/Z-EMV 13	87171832	negro	13,0 – 14,0	• / -	1	10
KDT/Z-EMV 14	87171834	negro	14,0 – 15,0	• / -	1	10
KDT/Z-EMV 15	87171836	negro	15,0 – 16,0	• / -	1	10
Manguito grande						
KDT/Z-EMV 16	87172012	negro	16,0 – 17,0	- / •	1	10
KDT/Z-EMV 17	87172014	negro	17,0 – 18,0	- / •	1	10
KDT/Z-EMV 18	87172016	negro	18,0 – 19,0	- / •	1	10
KDT/Z-EMV 19	87172018	negro	19,0 – 20,0	- / •	1	10
KDT/Z-EMV 20	87172020	negro	20,0 – 21,0	- / •	1	10
KDT/Z-EMV 21	87172022	negro	21,0 – 22,0	- / •	1	10
KDT/Z-EMV 22	87172024	negro	22,0 – 23,0	- / •	1	10
KDT/Z-EMV 23	87172026	negro	23,0 – 24,0	- / •	1	10
KDT/Z-EMV 24	87172028	negro	24,0 – 25,0	- / •	1	10
KDT/Z-EMV 25	87172030	negro	25,0 – 26,0	- / •	1	10
KDT/Z-EMV 26	87172032	negro	26,0 – 27,0	- / •	1	10

Placas pasamuros con módulo tipo KDP/N-EMV



INFORMACIÓN DEL PRODUCTO

El módulo KDP/N-EMV sirve para derivar interferencias provenientes del cable y del campo magnético. Los módulos KDP/N 24-EMV se usan junto con las placas pasamuros del tipo KDP/xx 24. A fin de garantizar un apantallamiento óptimo, el módulo de apantallamiento se atornilla junto con la placa pasamuros KDP/xx 24. Este módulo de apantallamiento se coloca en la parte interior de la carcasa, en contacto con la pared de la misma, mientras

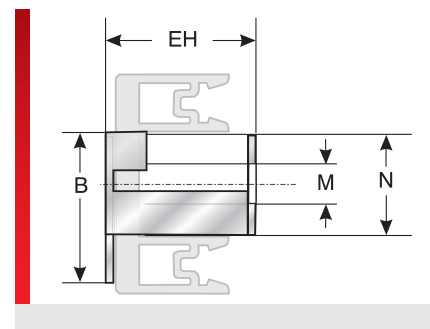
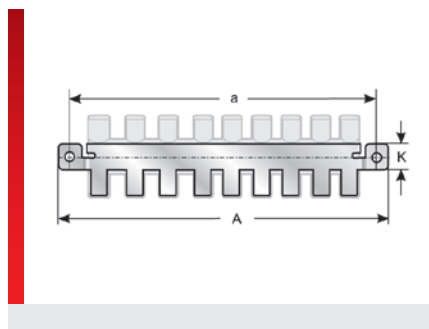
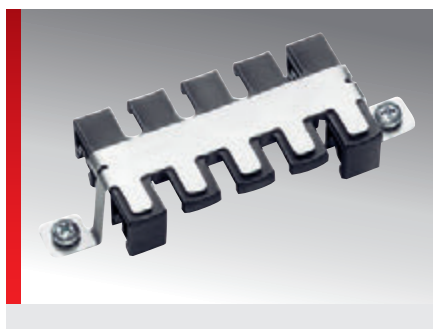
que la placa pasamuros del tipo KDP/xx 24 sirve como aislamiento en la parte exterior de la pared del armario frente a la suciedad y los líquidos.

La ventajas especiales de los módulos KDP/N 24 EMV son las siguientes:

- Apantallamiento de 360° que protege el cable
- Gran superficie de contacto con poco recorrido
- Montaje muy sencillo
- Forma compacta y muy plana
- Punto de contacto visible
- Carcasa de acero inoxidable (V2A)

Tipo	N° de artículo	Adecuada para	UE un.
KDP/N 24/11 módulo EMV	87664010	KDP/xx 24/11	1
KDP/N 24/12 EMV-Modul	87664020	KDP/xx 24/12	1
KDP/N 24/13 EMV-Modul	87664030	KDP/xx 24/13	1
KDP/N 24/14 EMV-Modul	87664040	KDP/xx 24/14	1
KDP/N 24/17 EMV-Modul	87664050	KDP/xx 24/17	1
KDP/N 24/17-1 EMV-Modul	87664051	KDP/xx 24/17-1	1
KDP/N 24/22 EMV-Modul	87664060	KDP/xx 24/22	1
KDP/N 24/23 EMV-Modul	87664070	KDP/xx 24/23	1
KDP/N 24/29 EMV-Modul	87664080	KDP/xx 24/29	1

Placa sujetacables tipo KAF/K



INFORMACIÓN DEL PRODUCTO

La placa sujetacables KAF/K-EMV está compuesta por una chapa de apantallamiento V2A encajada en un soporte de plástico. Gracias a los resortes de apriete integrados, esta placa se sujeta de forma segura y rápida en un carril omega o en un carril C. El contacto de puesta a tierra de la placa sujetacables

se realiza a través de las salientes laterales. La derivación a tierra se realiza de forma correcta, independientemente de la posición del cable, gracias a dos puntos de conexión.

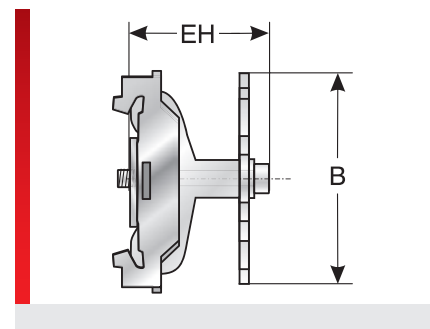
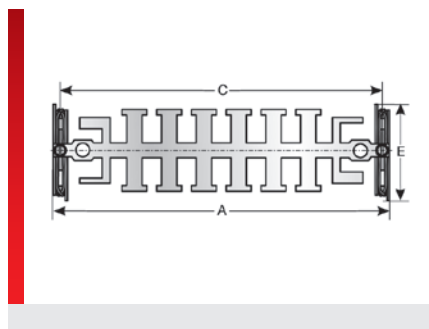
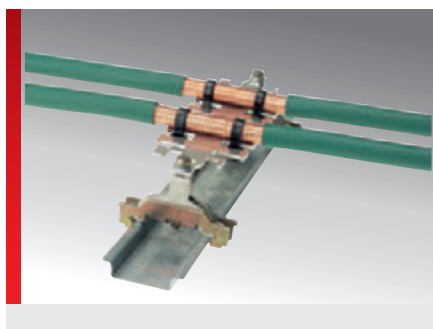
- Aprobación para la técnica ferroviaria (EN 45545-2:2013)

ESPECIFICACIONES

- 40 – 125 °C
Brevemente 140 °C
- Perfil: Poliamida 6.6
Chapa de apantallamiento: V2A
- V0

Tipo	Nº de artículo	Altura mm	A mm	B mm	c mm	d mm	UE un.
KAF/K-75-EMV	87201414	26,60	109,00	23,00	96,50	4,50	1
KAF/K-140-EMV	87201418	26,60	173,00	23,00	157,00	4,50	1

Placa sujetacables tipo KAF/EK



INFORMACIÓN DEL PRODUCTO

La placa sujetacables KAF/EK-EMV se compone de una chapa V2A para derivar directamente las interferencias de los apantallamientos de los cables. Al retirar el revestimiento del cable en la zona de la placa y fijarlo mediante bridas, se consigue un contacto con la placa. El contacto de

puesta a tierra para el carril-guía de 35 mm (EN50022) se realiza a través de un pie atornillado especial. La placa destaca por su montaje especialmente rápido y fácil.

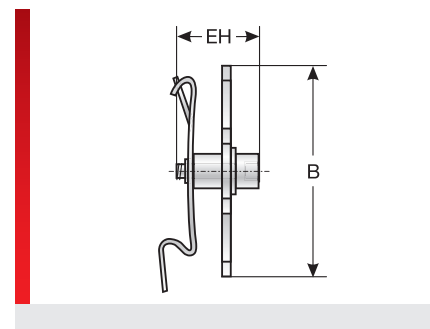
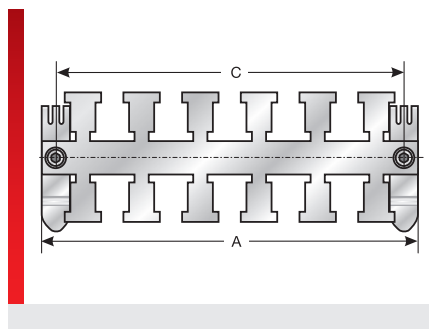
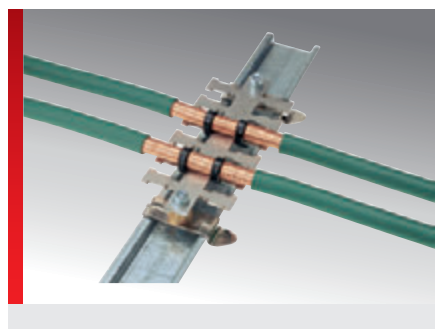
- Se ajusta a carriles omega de 35 mm (EN50022)

ESPECIFICACIONES

Perfil: V2A

Tipo	N° de artículo	Altura mm	A mm	B mm	c mm	UE un.
KAF/EK-EMV 140	87201228	29,00	155,00	41,50	146,00	1
KAF/EK-EMV 165	87201230	29,00	179,00	41,50	169,00	1

Placa sujetacables tipo KAF/SF



INFORMACIÓN DEL PRODUCTO

La placa sujetacables KAF/SF sirve para derivar las posibles interferencias que puedan surgir en los apantallamientos de los cables. El contacto de puesta a tierra para el carril omega de 35 mm (EN50022) se realiza a través de un resorte de sujeción especial. Al retirar el revestimiento del cable en la zona de la placa y fijarlo en la misma se consigue un contacto sobre la placa. Gracias al resorte de sujeción de la KAF/SF se consigue un

contacto de puesta a tierra de baja impedancia. Para que la derivación a tierra se haga de forma correcta, independientemente de la posición del cable KAF/SF, es necesario que haya dos puntos de contacto.

- Se ajusta a carriles omega de 35 mm (EN50022)
- Encaja de forma sencilla mediante presión

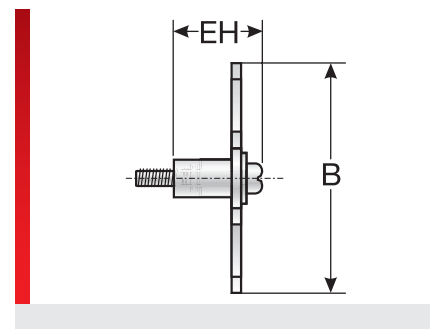
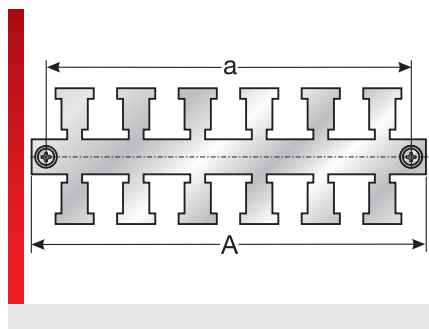
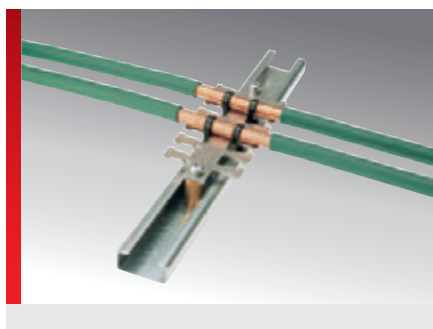
ESPECIFICACIONES

Perfil: V2A



Tipo	N° de artículo	Altura mm	A mm	B mm	c mm	UE un.
KAF/SF-50 EMV	87201240	20,00	50,00	49,00	37,50	1
KAF/SF-83 EMV	87201242	20,00	83,00	49,00	71,00	1
KAF/SF-116 EMV	87201244	20,00	116,00	49,00	103,00	1
KAF/SF-180 EMV	87201248	20,00	185,00	49,00	171,00	1

Placa sujetacables tipo KAF/DC



INFORMACIÓN DEL PRODUCTO

La placa sujetacables KAF/DC sirve para derivar las posibles interferencias que puedan surgir en los apantallamientos de los cables. El contacto de puesta a tierra se consigue a través de uniones atornilladas. La versión DC tan sólo se puede montar directamente sobre una superficie conductiva. Al retirar el revestimiento del cable en la zona de la placa y fijarlo mediante bridas, se consigue

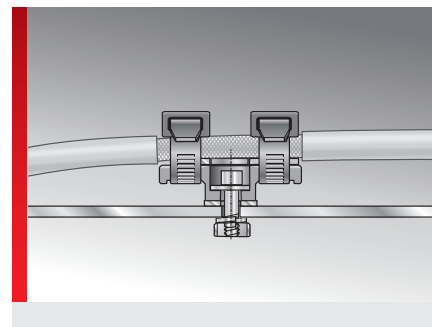
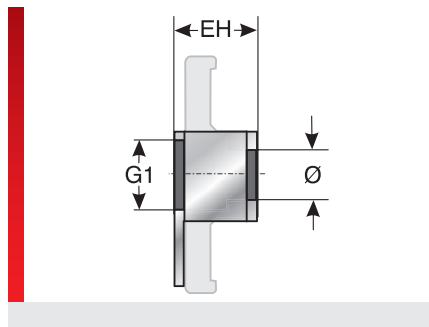
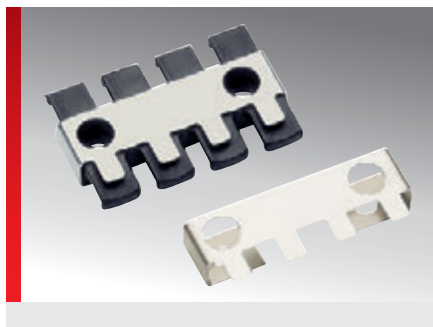
un contacto con la placa. Si ésta se monta directamente sobre la placa de montaje, se consigue un contacto de puesta a tierra de baja impedancia. Para que la derivación a tierra se haga de forma correcta, independientemente de la posición del cable, es necesario que haya dos puntos de contacto.

ESPECIFICACIONES

- Perfil: V2A
- Pata: latón
-

Tipo	N° de artículo	Altura mm	A mm	B mm	c mm	UE un.
KAF/DC-50 EMV	87201250	26,50	50,00	49,00	37,50	1
KAF/DC-83 EMV	87201252	26,50	83,00	49,00	70,00	1
KAF/DC-116 EMV	87201254	26,50	116,00	49,00	103,00	1
KAF/DC-180 EMV	87201258	26,50	180,00	49,00	170,00	1

Perfiles sujetacables tipo ZL xx-AB



INFORMACIÓN DEL PRODUCTO

Junto con el perfil sujetacables ZL, la chapa de apantallamiento ZL-AB sirve para derivar las posibles interferencias que puedan surgir en el apantallamiento de los cables. El perfil sujetacables ZL no está incluido en el suministro, excepto en España.

ESPECIFICACIONES

Acero inoxidable 1.4301

Tipo	N° de artículo	Altura mm	A mm	B mm	c mm	e mm	UE un.
ZL 39-AB/EMV ¹⁾	87701034	12,00	41,00	25,00	19,50	6,50	1
ZL 60-AB/EMV ¹⁾	87701036	12,00	62,50	25,00	43,50	6,50	1
ZL 87-AB/EMV ¹⁾	87701040	12,00	89,00	25,00	68,00	6,50	1
ZL 140-AB/EMV ¹⁾	87701046	12,00	142,50	25,00	121,00	6,50	1

¹⁾ Para la chapa de apantallamiento se necesita el perfil sujetacables ZL correspondiente.

Chapa de apantallamiento tipo KDL/N-AB




INFORMACIÓN DEL PRODUCTO

Junto con las placas pasacables KDL/E, la chapa de apantallamiento sirve para derivar las posibles interferencias que puedan surgir en los apantallamientos de los cables.

La chapa de apantallamiento se coloca en la pared interior del armario de distribución, montada directamente en los puntos de fijación de la placa pasacables KDL/E.

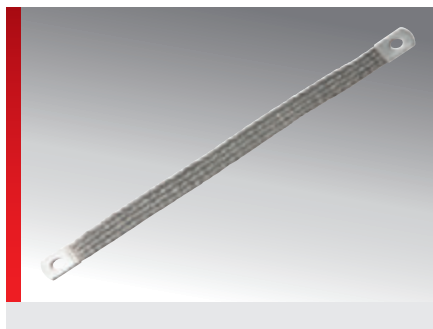
ESPECIFICACIONES

 Acero inoxidable 1.4310

 RoHS

Tipo	Nº de artículo	Nº de Derivaciones	Adecuada para	UE un.
KDL/N-AB 16/5-EMV OT	87252420	3	KDL/E 16/5 Parte superior	1
KDL/N-AB 16/5-EMV UT	87252422	2	KDL/E 16/5 Parte inferior	1
KDL/N-AB 16/8-EMV	87252424	4	KDL/E 16/8 Partes superior e inferior	1
KDL/N-AB 24/4-EMV OT	87252426	3	KDL/E 24/4 Parte superior	1
KDL/N-AB 24/4-EMV UT	87252428	1	KDL/E 24/4 Parte inferior	1
KDL/N-AB 24/7-EMV OT	87252430	4	KDL/E 24/7 Parte superior	1
KDL/N-AB 24/7-EMV UT	87252432	3	KDL/E 24/7 Parte inferior	1
KDL/N-AB 24/10-EMV OT	87252434	5	KDL/E 24/10 Parte superior	1
KDL/N-AB 24/10-EMV UT	87252436	5	KDL/E 24/10 Parte inferior	1

Toma de tierra con fleje plano tipo FBE



INFORMACIÓN DEL PRODUCTO

En la construcción de maquinaria, instalaciones y armarios de distribución, los componentes de control y mando son cada vez más complejos. Por consiguiente, un buen concepto de apantallamiento cobra cada vez más importancia. Los productos de Murrplastik para la puesta a tierra de cables apantallados satisfacen las

exigencias de bajas resistencias de derivación con frecuencias elevadas. Los productos de Murrplastik se caracterizan por un manejo muy sencillo.

- Excelente derivación de corrientes parásitas de alta frecuencia
- Resistencias de paso muy reducidas

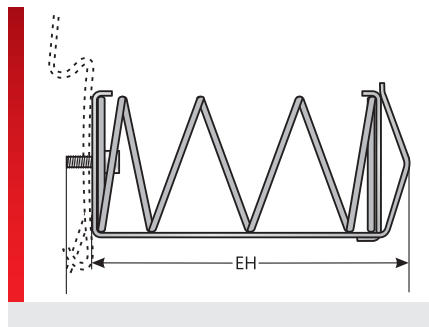
ESPECIFICACIONES

Cobre

RoHS

Tipo	Nº de artículo	UE un.
FBE M6-200/10	87841080	10
FBE M8-300/16	87841082	10

Pinza de apantallamiento tipo SK



INFORMACIÓN DEL PRODUCTO

Los muelles para cables apantallados pueden ser colocadas en cualquier lugar donde existan cables para la conexión de apantallamientos a un valor equipotencial (tierra/masa). Las pinzas de apantallamiento SK se pueden sujetar con tornillos sobre la placa de

montaje o bien con pies presionando sobre el carril-guía de 35 mm (EN 50022). El pie SK no está incluido en el suministro. Pedir por separado.

ESPECIFICACIONES



Chapa de acero galvanizado



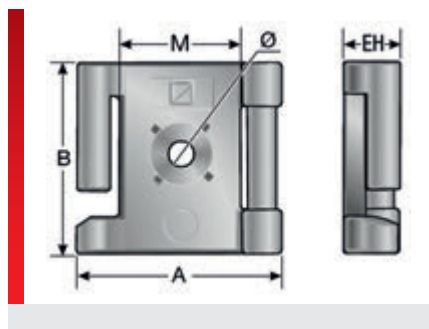
RoHS

Tipo	N° de artículo	Sujeción	Para apantallamiento Ø mm	A mm	B mm	C mm	UE un.
SK 3 – 8	87201060	M4x0,7	3,0 – 8,0	18,00	13,50	26,00	10
SK 4 – 13,5	87201062	M4x0,7	4,0 – 13,5	20,00	20,00	32,50	10
SK 10 – 20	87201064	M4x0,7	10,0 – 20,0	26,00	25,00	40,00	10
SK 15 – 32	87201066	M4x0,7	15,0 – 32,0	32,50	33,50	64,00	10
Pie de montaje SK	87201070			13,00	50,00		10



Perfiles sujetacables / Placas sujetacables

Perfil sujetacables tipo ZL-fix



INFORMACIÓN DEL PRODUCTO

El perfil sujetacables ZL-fix se puede utilizar en todos aquellos sitios en los que haya que realizar de forma segura, fácil y económica una sujeción o una guía de líneas, cables, hilos o mangueras. Existen perfil sujetacables ZL-fix de dos tipos ejecuciones: para una fijación atornillada directa (tornillo de cabeza avellanada M5 no contenido en el suministro) o para la fijación en un perfil con un ancho de ranura de 10 mm (brida ranurada integrada).

- No se comprimen cables sensibles como cables de fibra óptica o mangueras neumáticas
- Cierre tipo Velcro que puede cerrarse tantas veces como se desee sin herramientas
- Manejo extremadamente sencillo
- Posición de montaje variable

ESPECIFICACIONES

-30 – 80 °C
 Cinta: poliamida recubierta
 Zócalo: Poliamida 6.6

Tipo	N° de artículo	Color	Longitud de velcro mm	Ranura perfilada mm mín. - máx.	UE un.
Montaje de perfiles					
ZL-fix P-15	87705018	negro	92,00	9,9 – 10,8	10
ZL-fix P-25	87705020	negro	171,00	9,9 – 10,8	10
ZL-fix P8-25	87705030	negro	170,00	7,9 – 8,8	10
ZL-fix P-35	87705022	negro	171,00	9,9 – 10,8	10
Montaje de tornillos					
ZL-fix W-15	87705008	negro	92,00		10
ZL-fix W-25	87705010	negro	171,00		10
ZL-fix W-25-400	87705015	negro	400,00		10
ZL-fix W-35	87705012	negro	171,00		10

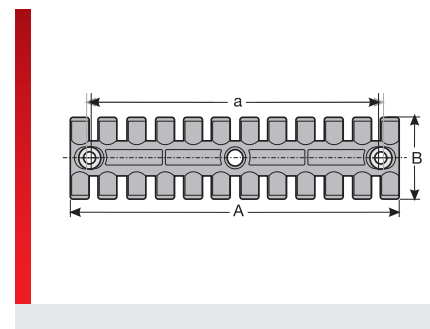
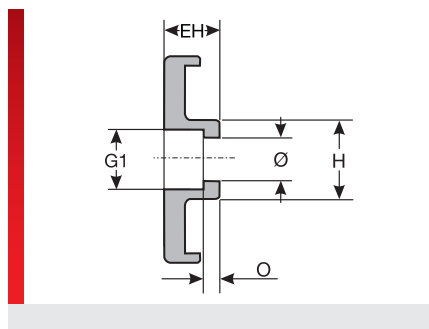
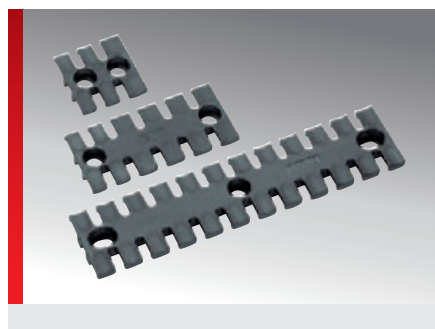
Tablas de medidas

Tipo	N° de artículo	A mm	B mm	EH mm	M mm	Ø mm
Montaje de perfiles						
ZL-fix P-15	87705018	30,00	34,00	10,70	15,00	5,00
ZL-fix P-25	87705020	37,00	34,00	10,70	25,00	5,00
ZL-fix P8-25	87705030	25,00	34,00	10,70		5,00
ZL-fix P-35	87705022	45,00	34,00	10,70	35,00	5,00
Montaje de tornillos						
ZL-fix W-15	87705008	39,00	34,00	10,70	15,00	5,00
ZL-fix W-25	87705010	37,00	34,00	10,70	25,00	5,00

Perfil sujetacables tipo ZL-fix

Tipo	N° de artículo	A mm	B mm	EH mm	M mm	Ø mm
ZL-fix W-25-400	87705015	37,00	34,00	10,70	25,00	5,00
ZL-fix W-35	87705012	45,00	34,00	10,70	35,00	5,00

Perfil sujetacables tipo ZL



INFORMACIÓN DEL PRODUCTO

El perfil sujetacables ZL se puede utilizar en todos aquellos sitios en los que haya que realizar de forma segura, fácil y económica una sujeción o una guía de líneas, cables, conductores unifilares o mangueras. El manguito insertable ELB evita la plastodeformación en la sujeciones del perfil sujetacables. Para montar un perfil encima de otro se necesita el casquillo distanciador DH.

El perfil sujetacables ZL se puede utilizar en todos aquellos sitios en los que haya que realizar de forma segura, fácil y económica una sujeción o una guía de líneas, cables, conductores unifilares o mangueras. El manguito insertable ELB evita la plastodeformación en la sujeciones del perfil sujetacables. Para montar un perfil encima de otro se necesita el casquillo distanciador DH.

- Aprobación para la técnica ferroviaria (EN 45545-2:2013)

ESPECIFICACIONES

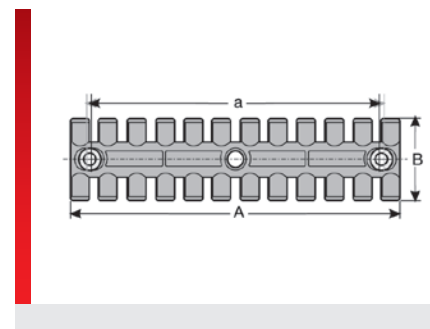
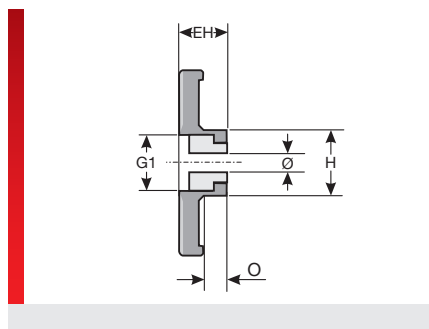
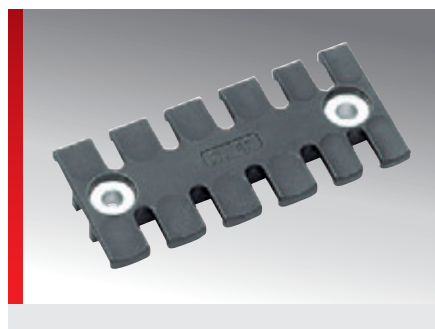
- 40 – 125 °C
- Perfil: Poliamida 6.6
- V0
- RoHS
- EU
- Made in Germany

Tipo	Nº de artículo	Color	Nº de Cables	UE un.
ZL 04	87701010	negro	12	1
ZL 05	87701012	negro	15	1
ZL 39	87701014	negro	3	1
ZL 60	87701016	negro	4	1
ZL 70	87701017	negro	5	1
ZL 80	87701015	negro	6	1
ZL 87/68	87701018	negro	6	1
ZL 87/50	87701019	negro	6	1
ZL 103	87701020	negro	7	1
ZL 121	87701022	negro	8	1
ZL 140	87701024	negro	9	1
ZL 180/6	87701026	negro	12	1
ZL 180/8	87701027	negro	12	1

Tablas de medidas

Tipo	Nº de artículo	A mm	a mm	B mm	EH mm	G1 mm	H mm	O mm	Ø mm
ZL 04	87701010	95,00	74,50	35,00	9,20	8,50		3,10	5,50
ZL 05	87701012	119,00	108,00	35,00	9,20	8,50		3,10	5,50
ZL 39	87701014	38,50	19,50	40,00	10,00	12,00	14,00	3,10	9,00
ZL 60	87701016	59,50	43,50	40,00	10,00	12,00	14,00	3,10	9,00
ZL 70	87701017	69,50	43,50	40,00	10,00	12,00	14,00	3,10	9,00
ZL 80	87701015	79,50	68,00	40,00	10,00	12,00	14,00	3,10	9,00
ZL 87/68	87701018	86,50	68,00	40,00	10,00	12,00	14,00	3,10	9,00
ZL 87/50	87701019	86,50	50,00	40,00	10,00	12,00	14,00	3,10	9,00
ZL 103	87701020	102,50	84,00	40,00	10,00	12,00	14,00	3,10	9,00

Perfil sujetacables tipo ZL-AH



INFORMACIÓN DEL PRODUCTO

Los perfiles sujetacables ZL-AH se basan en el perfil sujetacables ZL. Mediante el ligero casquillo de aluminio colocado, el ZL puede ser atornillado con gran fuerza.

- Aprobación para la técnica ferroviaria (EN 45545-2:2013)

ESPECIFICACIONES

- 40 – 125 °C
- Perfil: Poliamida 6.6
Manguito insertable: Aluminio
- V0

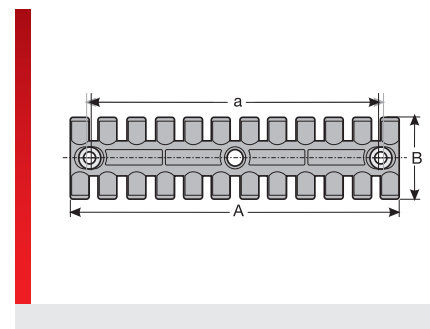
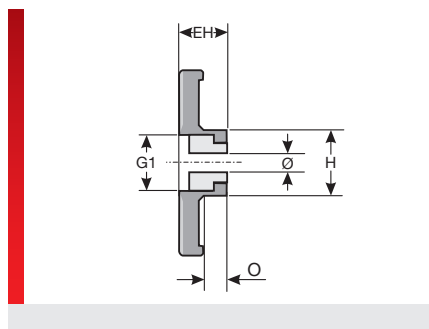
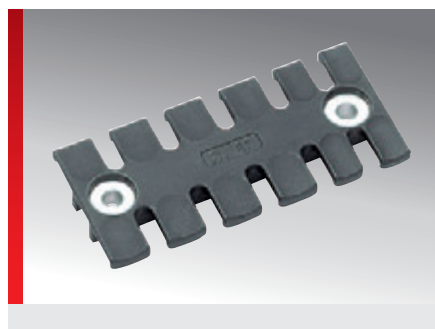
Tipo	Nº de artículo	Color	Nº de Cables	UE un.
con casquillo de aluminio, montaje con tornillos M5				
ZL-AH 39	87701230	negro	3	1
ZL-AH 60	87701232	negro	4	1
ZL-AH 87	87701234	negro	6	1
ZL-AH 103	87701236	negro	7	1
ZL-AH 121	87701238	negro	8	1
ZL-AH 140	87701240	negro	9	1
ZL-AH 180	87701242	negro	12	1

Tablas de medidas

Tipo	Nº de artículo	A mm	a mm	B mm	EH mm	G1 mm	H mm	O mm	Ø mm
con casquillo de aluminio, montaje con tornillos M5									
ZL-AH 39	87701230	38,50	19,50	40,00	10,00	12,00	14,00	7,00	5,50
ZL-AH 60	87701232	59,50	43,50	40,00	10,00	12,00	14,00	7,00	5,50
ZL-AH 87	87701234	86,50	68,00	40,00	10,00	12,00	14,00	7,00	5,50
ZL-AH 103	87701236	102,50	84,00	40,00	10,00	12,00	14,00	7,00	5,50
ZL-AH 121	87701238	121,00	102,50	40,00	10,00	12,00	14,00	7,00	5,50
ZL-AH 140	87701240	139,50	121,00	40,00	10,00	12,00	14,00	7,00	5,50
ZL-AH 180	87701242	180,00	157,00	42,00	11,50	12,00	16,00	7,00	5,50

Perfil sujetacables

Perfil sujetacables tipo ZL-MH



INFORMACIÓN DEL PRODUCTO

Los perfiles sujetacables ZL-MH se basan en el perfil sujetacables ZL. Mediante el casquillo de latón colocado, el ZL puede ser atornillado con gran fuerza.

Aprobación para la técnica ferroviaria (EN 45545-2:2013)

ESPECIFICACIONES

- 40 – 125 °C
- Perfil: Poliamida 6.6
Manguito insertable: latón
- V0

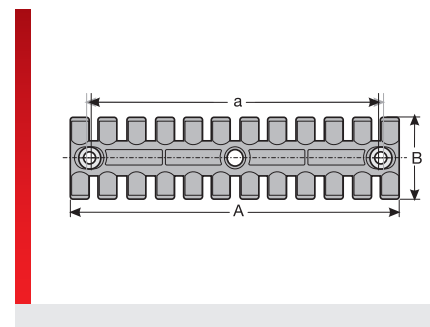
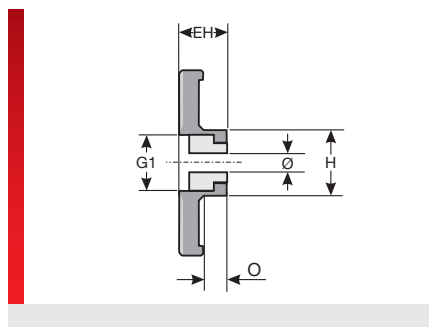
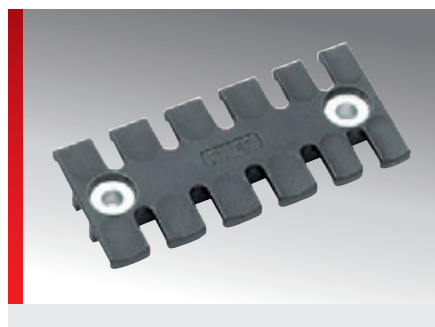
RoHS
 EU
 GL
 Made in Germany

Tipo	Nº de artículo	Color	Nº de Cables	UE un.
con casquillo de latón, montaje con tornillos M5				
ZL-MH 39	87701210	negro	3	1
ZL-MH 60	87701212	negro	4	1
ZL-MH 87	87701214	negro	6	1
ZL-MH 103	87701216	negro	7	1
ZL-MH 121	87701218	negro	8	1
ZL-MH 140	87701220	negro	9	1
ZL-MH 180	87701222	negro	12	1
con casquillo de latón, montaje con tornillos M6				
ZL-MH 39/6	87701270	negro	3	1
ZL-MH 60/6	87701272	negro	4	1
ZL-MH 70/6	87701274	negro	5	1
ZL-MH 87/6	87701278	negro	6	1
ZL-MH 103/6	87701282	negro	7	1
ZL-MH 121/6	87701284	negro	8	1
ZL-MH 140/6	87701286	negro	9	1
ZL-MH 180/6	87701288	negro	12	1

Tablas de medidas

Tipo	Nº de artículo	A mm	a mm	B mm	EH mm	G1 mm	H mm	O mm	Ø mm
con casquillo de latón, montaje con tornillos M5									
ZL-MH 39	87701210	38,50	19,50	40,00	10,00	12,00	14,00	3,90	5,50
ZL-MH 60	87701212	59,50	43,50	40,00	10,00	12,00	14,00	3,90	5,50
ZL-MH 87	87701214	86,50	68,00	40,00	10,00	12,00	14,00	3,90	5,50

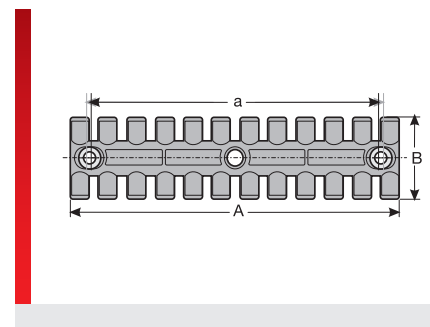
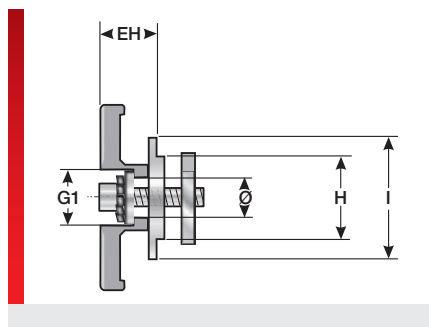
Perfil sujetacables tipo ZL-MH (continuación)



Tipo	N° de artículo	A mm	a mm	B mm	EH mm	G1 mm	H mm	O mm	Ø mm
ZL-MH 103	87701216	102,50	84,00	40,00	10,00	12,00	14,00	3,90	5,50
ZL-MH 121	87701218	121,00	102,50	40,00	10,00	12,00	14,00	3,90	5,50
ZL-MH 140	87701220	139,50	121,00	40,00	10,00	12,00	14,00	3,90	5,50
ZL-MH 180	87701222	180,00	157,00	42,00	11,50	12,00	14,00	3,90	5,50
Con casquillo de latón, montaje con tornillos M6									
ZL-MH 39/6	87701270	38,50	19,50	40,00	10,00	12,00	14,00	3,90	6,50
ZL-MH 60/6	87701272	59,50	43,50	40,00	10,00	12,00	14,00	3,90	6,50
ZL-MH 70/6	87701274	69,50	43,50	40,00	10,00	12,00	14,00	3,90	6,50
ZL-MH 87/6	87701278	86,50	68,00	40,00	10,00	12,00	14,00	3,90	6,50
ZL-MH 103/6	87701282	102,50	84,00	40,00	10,00	12,00	14,00	3,90	6,50
ZL-MH 121/6	87701284	121,00	102,50	40,00	10,00	12,00	14,00	3,90	6,50
ZL-MH 140/6	87701286	139,50	121,00	40,00	10,00	12,00	14,00	3,90	6,50
ZL-MH 180/6	87701288	180,00	157,00	42,00	11,50	12,00	16,00	3,90	6,50

Perfil sujetacables

Perfil sujetacables tipo ZL-AM



INFORMACIÓN DEL PRODUCTO

Los perfiles sujetacables ZL-AM se basan en el perfil sujetacables ZL. Las arandelas de latón introducidas a presión en el perfil impiden que el plástico se deforme a causa de vibraciones fuertes y permanentes, y que por lo tanto la unión atornillada se suelte por sí sola. Las tuercas correderas y los tornillos permiten un fácil montaje sobre el carril C.

- Montaje muy rápido
- Guía ordenada del cable
- Sujeción sencilla y efectiva mediante bridas
- Revestimiento previo de rosca microencapsulado PreCOTE como elemento de seguridad adicional
- Aprobación para la técnica ferroviaria (EN 45545-2:2013)

ESPECIFICACIONES

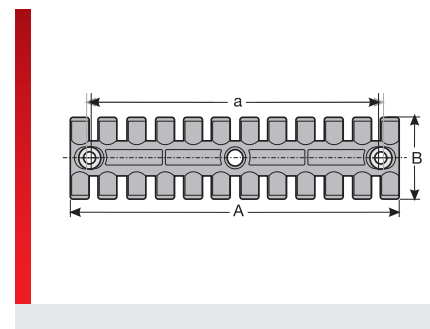
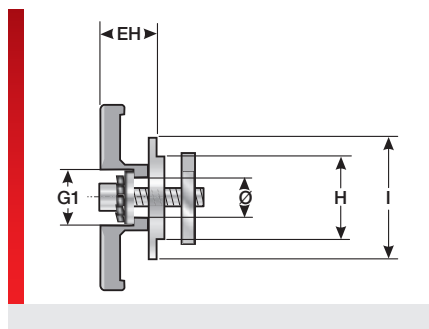
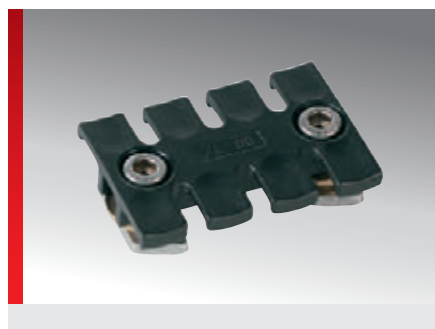
	-40 – 125 °C
	Poliamida 6.6
	V0

Tipo	Nº de artículo	Color	Nº de Cables	UE un.
Para carril C de 16 mm ranura Anchura interior 22-27 mm Arandela de latón Tornillo de acero inoxidable 1.4301 con rosca UNC Tuerca corredera de acero inoxidable 1.4301				
ZL-AM 39	87702210	negro	3	1
ZL-AM 60	87702212	negro	4	1
ZL-AM 87	87702214	negro	6	1
ZL-AM 103	87702216	negro	7	1
ZL-AM 121	87702218	negro	8	1
ZL-AM 140	87702220	negro	9	1
ZL-AM 180	87702222	negro	12	1

Tablas de medidas

Tipo	Nº de artículo	A mm	a mm	B mm	EH mm	G1 mm	H mm	I mm	Ø mm
Para carril C de 16 mm ranura Anchura interior 22-27 mm Arandela de latón Tornillo de acero inoxidable 1.4301 con rosca UNC Tuerca corredera de acero inoxidable 1.4301									
ZL-AM 39	87702210	38,50	19,50	40,00	12,00	12,00	16,00	26,00	5,00
ZL-AM 60	87702212	59,50	43,50	40,00	12,00	12,00	16,00	26,00	5,00
ZL-AM 87	87702214	86,50	68,00	40,00	12,00	12,00	16,00	26,00	5,00
ZL-AM 103	87702216	102,50	84,00	40,00	12,00	12,00	16,00	26,00	5,00
ZL-AM 121	87702218	121,00	102,50	40,00	12,00	12,00	16,00	26,00	5,00
ZL-AM 140	87702220	139,50	121,00	40,00	12,00	12,00	16,00	26,00	5,00
ZL-AM 180	87702222	180,00	157,00	42,00	13,50	12,00	16,00	26,00	5,00

Perfil sujetacables tipo ZL-SW



INFORMACIÓN DEL PRODUCTO

Los perfiles sujetacables ZL-SW se basan en el perfil sujetacables ZL. Las arandelas de latón introducidas a presión en el perfil impiden que el plástico se deforme a causa de vibraciones fuertes y permanentes, y que por lo tanto la unión atornillada se suelte por sí sola. Las tuercas correderas y los tornillos permiten un fácil montaje sobre el carril C.

- Montaje muy rápido
- Guía ordenada del cable
- Sujeción sencilla y efectiva mediante bridas
- Revestimiento previo de rosca microencapsulado PreCOTE como elemento de seguridad adicional
- Aprobación para la técnica ferroviaria (EN 45545-2:2013)

ESPECIFICACIONES

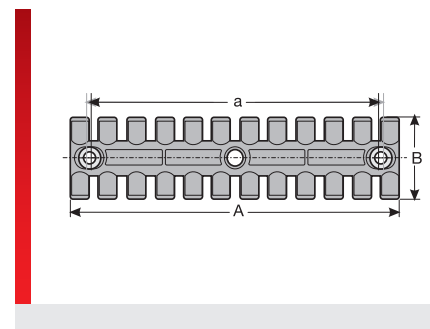
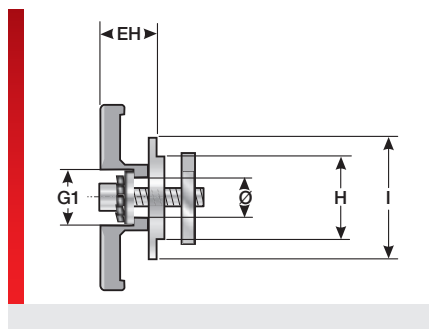
	-40 – 125 °C		
	Poliamida 6.6		
	V0		

Tipo	N° de artículo	Color	N° de Cables	UE un.
Para carril C de 12 mm ranura				
Anchura interior 27 mm				
Arandela de latón				
Tornillo de acero inoxidable 1.4301 con rosca métrica				
Tuerca corredera de acero inoxidable 1.4301				
ZL-SW 39	87702410	negro	3	1
ZL-SW 60	87702412	negro	4	1
ZL-SW 87	87702414	negro	6	1
ZL-SW 103	87702416	negro	7	1
ZL-SW 121	87702418	negro	8	1
ZL-SW 140	87702420	negro	9	1
ZL-SW 180/6	87702422	negro	12	1

Tablas de medidas

Tipo	N° de artículo	A mm	a mm	B mm	EH mm	G1 mm	H mm	I mm	Ø mm
Para carril C de 12 mm ranura									
Anchura interior 27 mm									
Arandela de latón									
Tornillo de acero inoxidable 1.4301 con rosca métrica									
Tuerca corredera de acero inoxidable 1.4301									
ZL-SW 39	87702410	38,50	19,50	40,00	12,00	12,00	11,60	18,00	6,20
ZL-SW 60	87702412	59,50	43,50	40,00	12,00	12,00	11,60	18,00	6,20
ZL-SW 87	87702414	86,50	68,00	40,00	12,00	12,00	11,60	18,00	6,20
ZL-SW 103	87702416	102,50	84,00	40,00	12,00	12,00	11,60	18,00	6,20
ZL-SW 121	87702418	121,00	102,50	40,00	12,00	12,00	11,60	18,00	6,20
ZL-SW 140	87702420	139,50	121,00	40,00	12,00	12,00	11,60	18,00	6,20
ZL-SW 180/6	87702422	180,00	157,00	42,00	13,50	12,00	11,60	18,00	6,20

Perfil sujetacables tipo ZL-C



INFORMACIÓN DEL PRODUCTO

Los perfiles sujetacables ZL-C se basan en el perfil sujetacables ZL. Las arandelas de latón introducidas a presión en el perfil impiden que el plástico se deforme a causa de vibraciones fuertes y permanentes, y que por lo tanto la unión atornillada se suelte por sí sola. Las tuercas correderas y los tornillos permiten un fácil montaje sobre el carril C.

- Montaje muy rápido
- Guía ordenada del cable
- Sujeción sencilla y efectiva mediante bridas
- Aprobación para la técnica ferroviaria (EN 45545-2:2013)

ESPECIFICACIONES

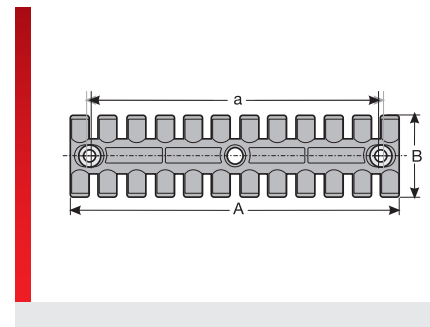
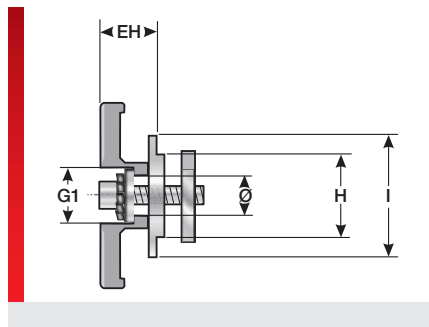
- 40 – 125 °C
- Poliamida 6.6
- V0

Tipo	Nº de artículo	Color	Nº de Cables	UE un.
Para carril C de 11 mm ranura Anchura interior 21 mm Arandela de latón Tornillo de acero con rosca métrica Tuerca corredera de acero				
ZL-C 39	87702810	negro	3	1
ZL-C 60	87702812	negro	4	1
ZL-C 80	87702814	negro	6	1
ZL-C 87	87702816	negro	6	1
ZL-C 103	87702818	negro	7	1
ZL-C 121	87702820	negro	8	1
ZL-C 140	87702822	negro	9	1
ZL-C 180/6	87702824	negro	12	1

Tablas de medidas

Tipo	Nº de artículo	A mm	a mm	B mm	EH mm	G1 mm	H mm	I mm	Ø mm
Para carril C de 11 mm Ranura Anchura interior 21 mm Arandela de latón Tornillo de acero con rosca métrica Tuerca corredera de acero									
ZL-C 39	87702810	38,50	19,50	40,00	12,00	12,00	10,60	18,00	9,00
ZL-C 60	87702812	59,50	43,50	40,00	12,00	12,00	10,60	18,00	9,00
ZL-C 80	87702814	79,50	68,00	40,00	12,00	12,00	10,60	18,00	9,00
ZL-C 87	87702816	86,50	68,00	40,00	12,00	12,00	10,60	18,00	9,00
ZL-C 103	87702818	102,50	84,00	40,00	12,00	12,00	10,60	18,00	9,00
ZL-C 121	87702820	121,00	102,50	40,00	12,00	12,00	10,60	18,00	9,00

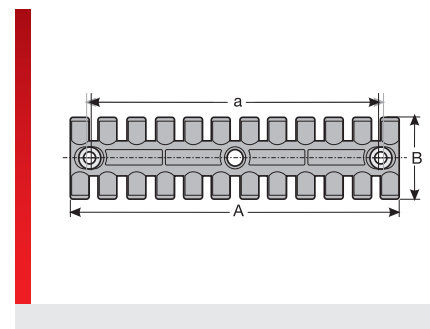
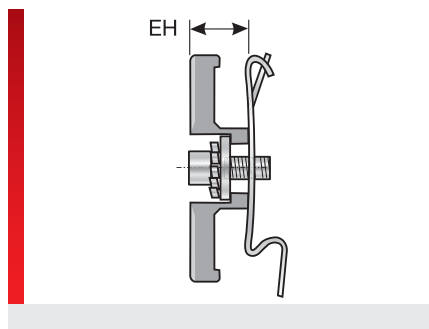
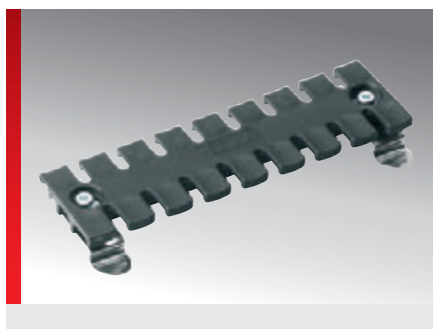
Perfil sujetacables tipo ZL-C (continuación)



Tipo	N° de artículo	A mm	a mm	B mm	EH mm	G1 mm	H mm	l mm	Ø mm
ZL-C 140	87702822	139,50	121,00	40,00	12,00	12,00	10,60	18,00	9,00
ZL-C 180/6	87702824	180,00	157,00	42,00	13,50	12,00	10,60	18,00	9,00

Perfil sujetacables

Perfil sujetacables tipo ZL-MF



INFORMACIÓN DEL PRODUCTO

El perfil sujetacables ZL-MF está basado en el perfil sujetacables ZL. Los pies de montaje premontados permiten un montaje fácil y sin herramientas en un carril omega de 35 mm (EN 50022). Los pies de montaje están fabricados en chapa de acero niquelada.

- Montaje/Desmontaje fácil, muy rápido y sin herramientas
- Guía ordenada del cable
- Sujeción sencilla y efectiva mediante bridas
- Aprobación para la técnica ferroviaria (EN 45545-2:2013)

ESPECIFICACIONES

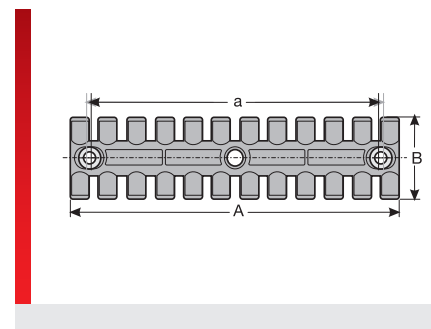
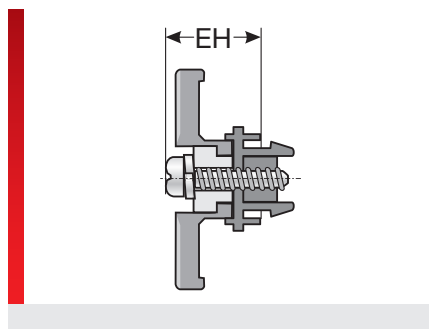
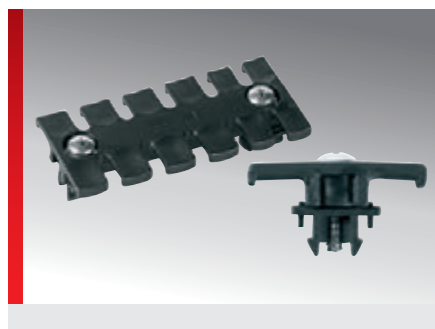
	-40 – 125 °C
	Poliamida 6.6
	V0

Tipo	N° de artículo	Color	N° de Cables	UE un.
ZL-MF 39	87702610	negro	3	1
ZL-MF 70	87702614	negro	5	1
ZL-MF 140	87702622	negro	9	1

Tablas de medidas

Tipo	N° de artículo	A mm	a mm	B mm	EH mm
ZL-MF 39	87702610	38,50	19,50	40,00	10,00
ZL-MF 70	87702614	69,50	43,50	40,00	10,00
ZL-MF 140	87702622	139,50	121,00	40,00	10,00

Perfil sujetacables tipo ZLF



INFORMACIÓN DEL PRODUCTO

El perfil sujetacables ZLF está basado en el perfil sujetacables ZL. Las abrazaderas de sujeción utilizadas permiten un fácil montaje sobre carriles C con ranura de 10 mm y un grosor de chapa de como máx. 2,0 mm. Con el tornillo premontado en las abrazaderas de sujeción se separa y bloquea el resorte de sujeción.

- Montaje muy rápido
- Guía ordenada del cable
- Sujeción sencilla y efectiva mediante bridas
- Aprobación para la técnica ferroviaria (EN 45545-2:2013)

ESPECIFICACIONES

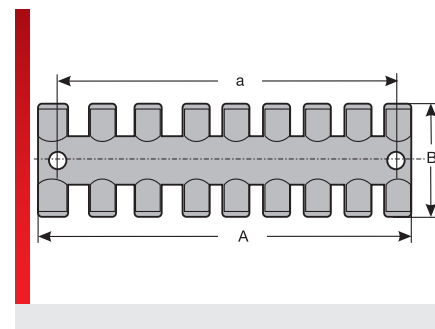
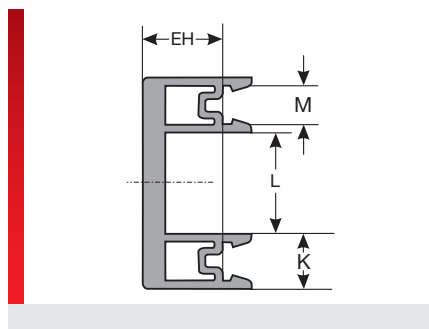
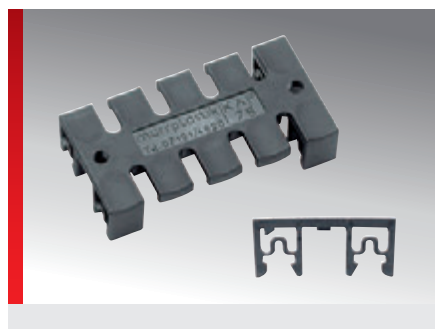
- 40 – 125 °C
- Poliamida 6.6
- V0

Tipo	Nº de artículo	Color	Nº de Cables	UE un.
ZLF 39	87701410	negro	3	10
ZLF 60	87701412	negro	4	10
ZLF 87	87701414	negro	6	10
ZLF 103	87701416	negro	7	10
ZLF 121	87701418	negro	8	10
ZLF 140	87701420	negro	9	10

Tablas de medidas

Tipo	Nº de artículo	A mm	a mm	B mm	EH mm
ZLF 39	87701410	38,50	19,50	40,00	17,00
ZLF 60	87701412	59,50	43,50	40,00	17,00
ZLF 87	87701414	86,50	68,00	40,00	17,00
ZLF 103	87701416	102,50	84,00	40,00	17,00
ZLF 121	87701418	121,00	102,50	40,00	17,00
ZLF 140	87701420	139,50	121,00	40,00	17,00

Placa sujetacables tipo KAF



INFORMACIÓN DEL PRODUCTO

La placa sujetacables KAF sirve para sujetar y para descargar la tracción del cable en el armario de distribución. Esta placa se puede montar en un carril omega normalizado de 35 mm (EN 50022; Niedax 2934;2936) o en un carril C (Niedax 2970;2971). Para ello, sólo es necesario colocar la placa en el carril y presionarla.

- Aprobación para la técnica ferroviaria (EN 45545-2:2013)

ESPECIFICACIONES

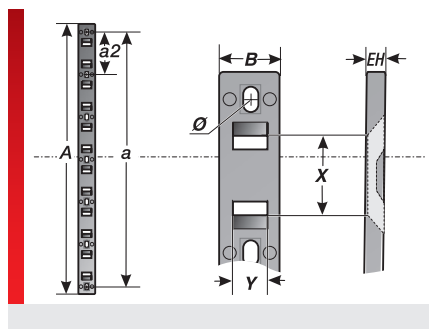
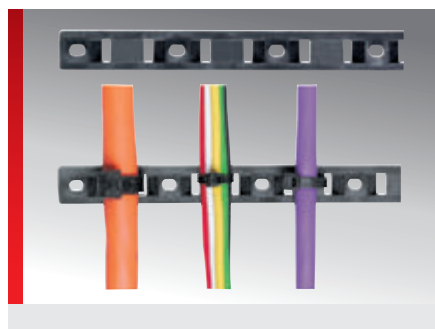
	-40 – 125 °C
	Poliamida 6.6
	V0

Tipo	N° de artículo	Color	N° de Cables	UE un.
KAF 11	87201010	negro	1	1
KAF 75	87201014	negro	5	1
KAF 140	87201018	negro	9	1

Tablas de medidas

Tipo	N° de artículo	A mm	B mm	a mm	EH mm	K mm	L mm	M mm
KAF 11	87201010	11,50	40,00		11,00	13,50	12,00	9,30
KAF 75	87201014	75,00	40,00	63,00	11,00	13,50	12,00	9,30
KAF 140	87201018	139,50	40,00	127,80	11,00	13,50	12,00	9,30

Soporte para bridas tipo KBL



INFORMACIÓN DEL PRODUCTO

Para sujetar cables rápida y fácilmente.
Las bridas se pueden introducir después de haber montado el soporte.

ESPECIFICACIONES

- 40 – 80 °C
- Poliamida PA6
- V0

RoHS

Made in Germany

Tipo	N° de artículo	Color	N° de Cables	UE un.
KBL 245 x 15	87702122	negro	6	100
KBL 245 x 15	87702120	negro	6	1

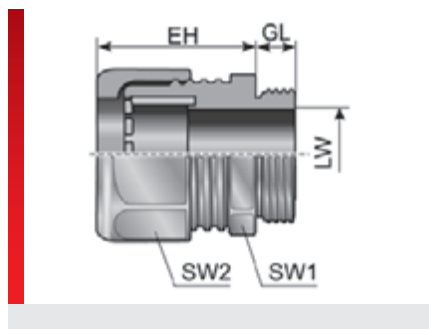
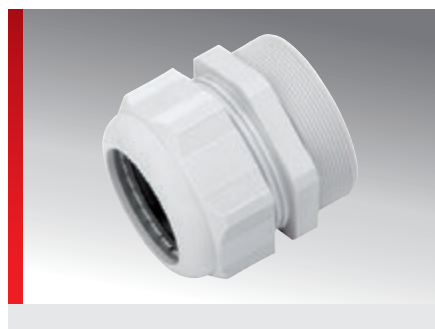
Tablas de medidas

Tipo	N° de artículo	A mm	B mm	a mm	a2 mm	EH mm	X mm	Y mm	Ø mm
KBL 245 x 15	87702122	245,00	15,60	231,00	38,50	5,10	24,00	8,60	4,00
KBL 245 x 15	87702120	245,00	15,60	231,00	38,50	5,10	24,00	8,60	4,00



m-seal

Tipo m-seal® KV (versión de plástico)



INFORMACIÓN DEL PRODUCTO

Las Prensaestopas m-seal se fabrican con poliamida especialmente modificada y juntas de NBR.

- Las Prensaestopas m-seal se caracterizan por las siguientes ventajas:
- Amplio rango de estanqueidad y sujeción
- Con sujeción integrada
- Alto grado de protección IP 65
- Montaje rápido y sencillo sin herramientas especiales

ESPECIFICACIONES

- 40 – 80 °C
Brevemente 150 °C
-
- Autoextinguible V2
- IP 68
- Perfil sujetacables según DIN EN 50262

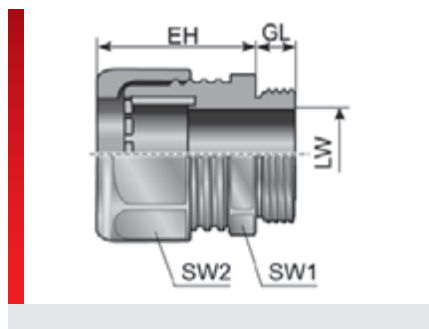
Tipo	N° de artículo	Color	Rosca de empalme	EH mm	GL mm	Área de sujeción (LW) mm	SW 1 / 2 mm	UE un.
Rosca de plástico métrica								
m-seal KV M12x1,5 3,0-6,5 ¹⁾	84181250	negro	M12x1,5	22,00	6,00	3,0 – 6,5	15,0	100
m-seal KV M16x1,5 4,0-8,0 ¹⁾	84181252	negro	M16x1,5	25,00	8,00	4,0 – 8,0	19,0	50
m-seal KV M20x1,5 6,0-12,0 ¹⁾	84181254	negro	M20x1,5	29,00	10,00	6,0 – 12,0	24,0	50
m-seal KV M25x1,5 11,0-17,0 ¹⁾	84181256	negro	M25x1,5	33,00	8,00	11,0 – 17,0	29,0	50
m-seal KV M32x1,5 15,0-21,0 ¹⁾	84181258	negro	M32x1,5	39,00	10,00	15,0 – 21,0	36,0	25
m-seal KV M40x1,5 19,0-28,0 ¹⁾	84181260	negro	M40x1,5	44,00	10,00	19,0 – 28,0	46,0	20
m-seal KV M50x1,5 30,0-38,0 ¹⁾	84181262	negro	M50x1,5	49,00	18,00	30,0 – 38,0	60,0	10
m-seal KV M63x1,5 34,0-44,0 ¹⁾	84181264	negro	M63x1,5	49,00	18,00	34,0 – 44,0	65,0	10
Rosca de plástico Pg								
m-seal KV Pg 7 3,0-6,5 ¹⁾	84181050	negro	Pg 07	22,00	8,00	3,0 – 6,5	15,0	100
m-seal KV Pg 9 4,0-8,0 ¹⁾	84181052	negro	Pg 09	25,00	8,00	4,0 – 8,0	19,0	50
m-seal KV Pg 11 5,0-10,0 ¹⁾	84181054	negro	Pg 11	28,00	8,00	5,0 – 10,0	22,0	50
m-seal KV Pg 13,5 6,0-12,0 ¹⁾	84181056	negro	Pg 13,5	29,00	9,00	6,0 – 12,0	24,0	50
m-seal KV Pg 16 10,0-14,0 ¹⁾	84181058	negro	Pg 16	31,00	10,00	10,0 – 14,0	27,0	50
m-seal KV Pg 21 13,0-18,0 ¹⁾	84181060	negro	Pg 21	35,00	11,00	13,0 – 18,0	33,0	25
m-seal KV Pg 29 18,0-25,0 ¹⁾	84181062	negro	Pg 29	40,00	11,00	18,0 – 25,0	42,0	20
m-seal KV Pg 36 22,0-32,0 ¹⁾	84181064	negro	Pg 36	49,00	13,00	22,0 – 32,0	53,0	10
m-seal KV Pg 42 30,0-38,0 ¹⁾	84181066	negro	Pg 42	49,00	13,00	30,0 – 38,0	60,0	10
m-seal KV Pg 48 34,0-44,0 ¹⁾	84181068	negro	Pg 48	49,00	14,00	34,0 – 44,0	65,0	10
Rosca de plástico métrica								
m-seal KV M12x1,5 3,0-6,5 ¹⁾	84181200	Gris	M12x1,5	22,00	6,00	3,0 – 6,5	15,0	100

Tipo m-seal® KV (versión de plástico) (continuación)

Tipo	N° de artículo	Color	Rosca de empalme	EH mm	GL mm	Área de sujeción (LW) mm	SW 1 / 2 mm	UE un.
m-seal KV M16x1,5 4,0-8,0 ¹⁾	84181202	Gris	M16x1,5	25,00	8,00	4,0 – 8,0	19,0	50
m-seal KV M20x1,5 6,0-12,0 ¹⁾	84181204	Gris	M20x1,5	29,00	10,00	6,0 – 12,0	24,0	50
m-seal KV M25x1,5 11,0-17,0 ¹⁾	84181206	Gris	M25x1,5	33,00	8,00	11,0 – 17,0	29,0	50
m-seal KV M32x1,5 15,0-21,0 ¹⁾	84181208	Gris	M32x1,5	39,00	10,00	15,0 – 21,0	36,0	25
m-seal KV M40x1,5 19,0-28,0 ¹⁾	84181210	Gris	M40x1,5	44,00	10,00	19,0 – 28,0	46,0	20
m-seal KV M50x1,5 30,0-38,0 ¹⁾	84181212	Gris	M50x1,5	49,00	18,00	30,0 – 38,0	60,0	10
m-seal KV M63x1,5 34,0-44,0 ¹⁾	84181214	Gris	M63x1,5	49,00	18,00	34,0 – 44,0	65,0	10
Rosca de plástico Pg								
m-seal KV Pg 7 3,0-6,5 ¹⁾	84181000	Gris	Pg 07	22,00	8,00	3,0 – 6,5	15,0	100
m-seal KV Pg 9 4,0-8,0 ¹⁾	84181002	Gris	Pg 09	25,00	8,00	4,0 – 8,0	19,0	50
m-seal KV Pg 11 5,0-10,0 ¹⁾	84181004	Gris	Pg 11	28,00	8,00	5,0 – 10,0	22,0	50
m-seal KV Pg 13,5 6,0-12,0 ¹⁾	84181006	Gris	Pg 13,5	29,00	9,00	6,0 – 12,0	24,0	50
m-seal KV Pg 16 10,0-14,0 ¹⁾	84181008	Gris	Pg 16	31,00	10,00	10,0 – 14,0	27,0	50
m-seal KV Pg 21 13,0-18,0 ¹⁾	84181010	Gris	Pg 21	35,00	11,00	13,0 – 18,0	33,0	25
m-seal KV Pg 29 18,0-25,0 ¹⁾	84181012	Gris	Pg 29	40,00	11,00	18,0 – 25,0	42,0	20
m-seal KV Pg 36 22,0-32,0 ¹⁾	84181014	Gris	Pg 36	49,00	13,00	22,0 – 32,0	53,0	10
m-seal KV Pg 42 30,0-38,0 ¹⁾	84181016	Gris	Pg 42	49,00	13,00	30,0 – 38,0	60,0	10
m-seal KV Pg 48 34,0-44,0 ¹⁾	84181018	Gris	Pg 48	49,00	14,00	34,0 – 44,0	65,0	10

¹⁾ con certificación CSA

Tipo m-seal® KV (versión de metal)



INFORMACIÓN DEL PRODUCTO

Las Prensaestopas m-seal se fabrican de latón niquelado y juntas de neopreno. Las prensaestopas ofrece una sujeción excelente y una gran seguridad contra vibraciones mediante tuerca de racor.

Las Prensaestopas m-seal se caracterizan por las siguientes ventajas:
 Amplio rango de estanqueidad y sujeción
 Con sujeción integrada
 Alto grado de protección IP 65
 Montaje rápido y sencillo sin herramientas especiales

ESPECIFICACIONES

- 40 – 100 °C
- Autoextinguible V2
- IP 68
- Perfil sujetacables según DIN EN 50262

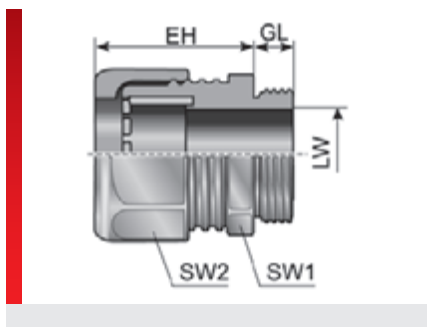


Tipo	N° de artículo	Rosca de empalme	EH mm	GL mm	Área de sujeción (LW) mm	SW 1 / 2 mm	UE un.
Rosca de metal métrica							
m-seal MV M12x1,5 3,0-6,5 ¹⁾	84201600	M12x1,5	21,50	6,00	3,0 – 6,5	14,0	50
sin certificación UR							
m-seal MV M16x1,5 5,0-10,0 ¹⁾	84201602	M16x1,5	25,30	7,00	5,0 – 10,0	20,0	50
m-seal MV M20x1,5 6,0-12,0 ¹⁾	84201604	M20x1,5	25,40	8,00	6,0 – 12,0	22,0	50
sin certificación UR							
m-seal MV M25x1,5 11,0-17,0 ¹⁾	84201606	M25x1,5	31,00	8,00	11,0 – 17,0	27,0	25
m-seal MV M32x1,5 15,0-21,0 ¹⁾	84201608	M32x1,5	33,50	8,00	15,0 – 21,0	34,0	20
m-seal MV M40x1,5 19,0-28,0 ¹⁾	84201610	M40x1,5	42,00	9,00	19,0 – 28,0	43,0	10
m-seal MV M50x1,5 27,0-38,0 ¹⁾	84201612	M50x1,5	50,00	9,00	27,0 – 38,0	58,0	5
m-seal MV M63x1,5 34,0-44,0 ¹⁾	84201614	M63x1,5	52,30	14,00	34,0 – 44,0	64,0 / 68,0	5
sin certificación UR							
Rosca de metal Pg							
m-seal MV Pg 7 3,0-6,5 ¹⁾	84201000	Pg 07	21,80	6,00	3,0 – 6,5	14,0	50
sin certificación UR							
m-seal MV Pg 9 4,0-8,0 ¹⁾	84201002	Pg 09	22,60	6,00	4,0 – 8,0	17,0	50
sin certificación UR							
m-seal MV Pg 11 5,0-11,0 ¹⁾	84201004	Pg 11	25,30	6,00	5,0 – 11,0	20,0	50
sin certificación UR							
m-seal MV Pg 13,5 6,0-12,0 ¹⁾	84201006	Pg 13,5	24,10	6,50	6,0 – 12,0	22,0	50
sin certificación UR							
m-seal MV Pg 16 10,0-14,0 ¹⁾	84201008	Pg 16	27,50	6,50	10,0 – 14,0	24,0	25
sin certificación UR							

Tipo m-seal® KV (versión de metal) (continuación)

Tipo	N° de artículo	Rosca de empalme	EH mm	GL mm	Área de sujeción (LW) mm	SW 1 / 2 mm	UE un.
m-seal MV Pg 21 13,0-18,0 ¹⁾	84201010	Pg 21	31,20	7,20	13,0 – 18,0	30,0	20
sin certificación UR							
m-seal MV Pg 29 18,0-25,0 ¹⁾	84201012	Pg 29	39,30	8,00	18,0 – 25,0	40,0	10
sin certificación UR							
m-seal MV Pg 36 22,0-32,0 ¹⁾	84201014	Pg 36	47,20	9,00	22,0 – 32,0	50,0	5
sin certificación UR							
m-seal MV Pg 42 30,0-38,0 ¹⁾	84201016	Pg 42	47,70	12,00	30,0 – 38,0	58,0	5
sin certificación UR							
m-seal MV Pg 48 34,0-44,0 ¹⁾	84201018	Pg 48	52,00	14,00	34,0 – 44,0	64,0	5
sin certificación UR							
Rosca métrica interior de metal larga							
m-seal MV M12x1,5-L 3,0-6,5	84201400	M12x1,5	21,50	12,00	3,0 – 6,5	14,0	50
sin certificación UR							
m-seal MV M16x1,5-L 5,0-10,0	84201402	M16x1,5	25,30	12,00	5,0 – 10,0	20,0	50
sin certificación UR							
m-seal MV M20x1,5-L 6,0-12,0	84201404	M20x1,5	25,40	12,00	6,0 – 12,0	22,0	50
sin certificación UR							
m-seal MV M25x1,5-L 11,0-17,0	84201406	M25x1,5	31,00	12,00	11,0 – 17,0	27,0	25
sin certificación UR							
m-seal MV M32x1,5-L 15,0-21,0	84201408	M32x1,5	33,50	15,00	15,0 – 21,0	34,0	20
sin certificación UR							
m-seal MV M40x1,5-L 19,0-28,0	84201410	M40x1,5	42,00	15,00	19,0 – 28,0	43,0	10
sin certificación UR							
m-seal MV M50x1,5-L 27,0-38,0	84201412	M50x1,5	50,00	15,00	27,0 – 38,0	58,0	5
sin certificación UR							
m-seal MV M63x1,5-L 34,0-44,0	84201414	M63x1,5	52,30	15,00	34,0 – 44,0	64,0 / 68,0	5
sin certificación UR							
Rosca de metal PG larga							
m-seal MV Pg 7-L 3,0-6,5	84201200	Pg 07	21,80	10,00	3,0 – 6,5	14,0	50
sin certificación UR							
m-seal MV Pg 9-L 4,0-8,0	84201202	Pg 09	22,60	10,00	4,0 – 8,0	17,0	50
sin certificación UR							
m-seal MV Pg 11-L 5,0-11,0	84201204	Pg 11	25,30	10,00	5,0 – 11,0	20,0	50
sin certificación UR							
m-seal MV Pg 13,5-L 6,0-12,0	84201206	Pg 13,5	24,10	10,00	6,0 – 12,0	22,0	50
sin certificación UR							
m-seal MV Pg 16-L 10,0-14,0	84201208	Pg 16	27,50	10,00	10,0 – 14,0	24,0	25
sin certificación UR							
m-seal MV Pg 21-L 13,0-18,0	84201210	Pg 21	31,20	12,00	13,0 – 18,0	30,0	20
sin certificación UR							
m-seal MV Pg 29-L 18,0-25,0	84201212	Pg 29	39,30	12,00	18,0 – 25,0	40,0	10
sin certificación UR							
m-seal MV Pg 36-L22,0-32,0	84201214	Pg 36	47,20	14,00	22,0 – 32,0	50,0	5
sin certificación UR							
m-seal MV Pg 42-L 30,0-38,0	84201216	Pg 42	47,70	16,00	30,0 – 38,0	58,0	5

Typ m-seal® EMC



INFORMACIÓN DEL PRODUCTO

Con las prensaestopas m-seal EMC es posible un movimiento radial y axial sencillo del cable incluso en posición de contacto, sin ocasionar daños en el hilo, con la ayuda de superficies de contacto redondeadas de los dedos.

Las grandes superficies de contacto de los dedos permiten una reducida resistencia al contacto incluso sobre cables sueltos doblados (las superficies de contacto no ejercen presión sobre los hilos).

Las Prensaestopas m-seal EMC se caracterizan por las siguientes ventajas:

- Amplio rango de estanqueidad y sujeción
- Con sujeción integrada
- Alto grado de protección IP 68
- Elevado contacto incluso en condiciones de vibración
- Montaje rápido y muy sencillo sin herramientas especiales
- Adecuados para satisfacer las exigencias máximas de la tecnología actual
- Elevada amortiguación de apantallamiento

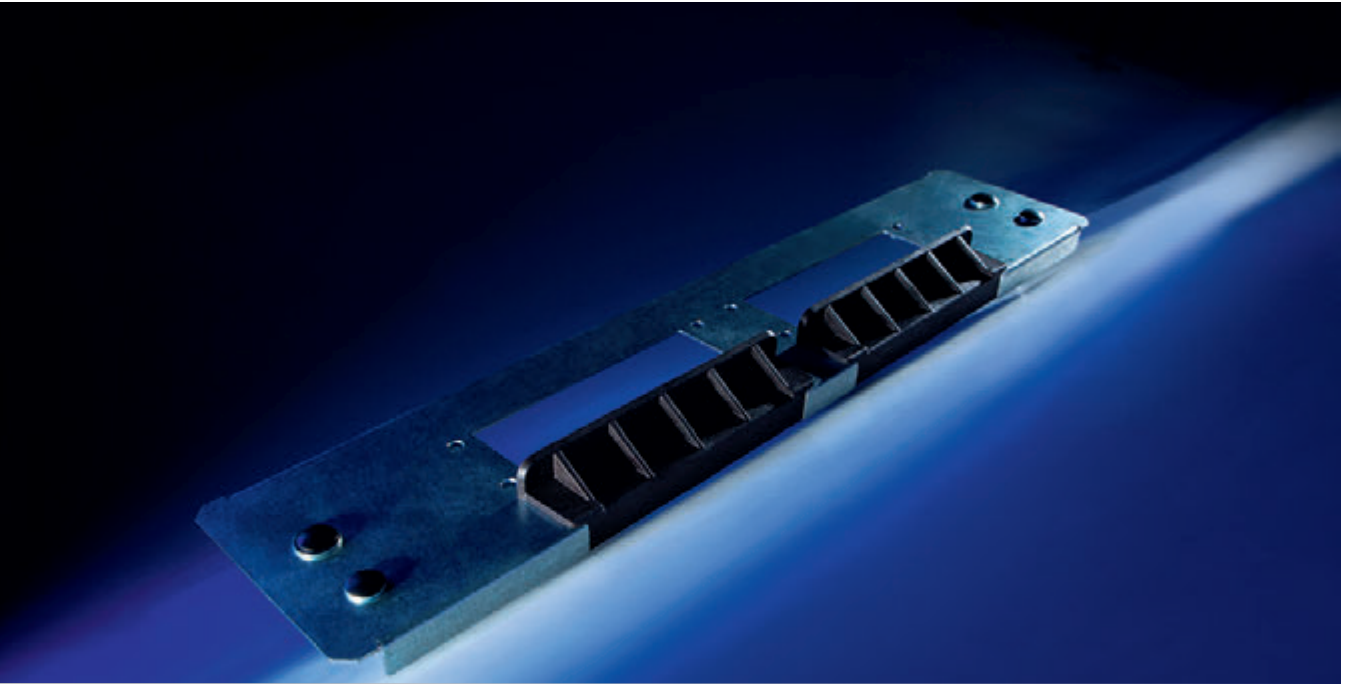
¡No es necesario desmontar el racor de cables durante el montaje!

ESPECIFICACIONES

	-30 – 100 °C Brevemente 180 °C
	Autoextinguible V2
	IP 68
	Perfil sujetacables según DIN EN 50262

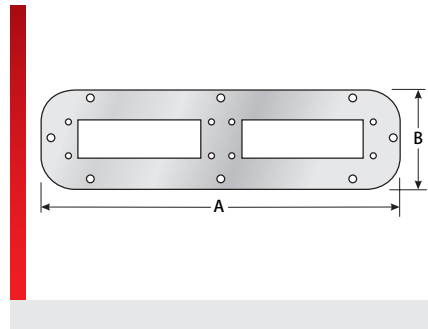
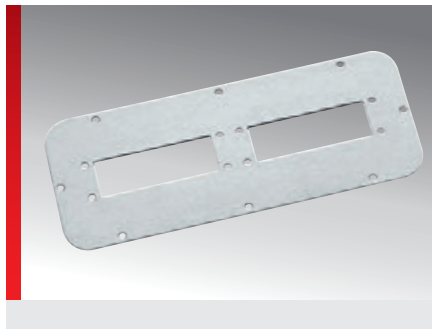
Tipo	N° de artículo	Rosca de empalme	EH mm	GL mm	Área de sujeción (LW) mm	SW 1 / 2 mm	UE un.
Rosca métrica de metal/ejecución para apantallamiento							
m-seal EMC M12x1,5 3,0-6,5	84201800	M12x1,5	28,00	6,00	3,0 – 6,5	14,0	50
m-seal EMC M16x1,5 5,0-10,0	84201802	M16x1,5	34,00	6,00	5,0 – 10,0	20,0	50
m-seal EMC M20x1,5 6,0-12,0 ¹⁾	84201804	M20x1,5	38,00	6,00	7,5 – 14,0	24,0	50
m-seal EMC M25x1,5 10,0-18,0	84201806	M25x1,5	42,00	8,00	10,0 – 18,0	30,0	25
m-seal EMC M32x1,5 16,0-25,0	84201808	M32x1,5	50,00	9,00	16,0 – 25,0	40,0	10
m-seal EMC M40x1,5 22,0-32,0	84201810	M40x1,5	57,00	9,00	22,0 – 32,0	50,0	5
m-seal EMC M50x1,5 30,0-38,0	84201812	M50x1,5	68,00	9,00	30,0 – 38,0	58,0	5
m-seal EMC M63x1,5 34,0-44,0	84201814	M63x1,5	69,00	14,00	34,0 – 44,0	64,0 / 68,0	5

¹⁾ sin certificación UR



Accesorios

Placa adaptadora Rittal



INFORMACIÓN DEL PRODUCTO

Las placas adaptadoras se pueden montar directamente en los recortes/agujeros preconfigurados de las carcasas Rittal. Sirven para alojar diferentes pasamuros o pasacables de Murrplastik. Los agujeros no necesarios se pueden cerrar con placas ciegas.

ESPECIFICACIONES



Acero inoxidable V2A (1.4301)
V4A (1.4571)
Acero (1.1203)

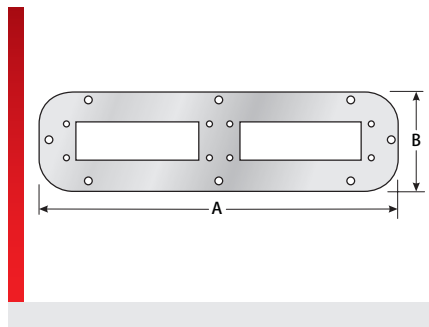
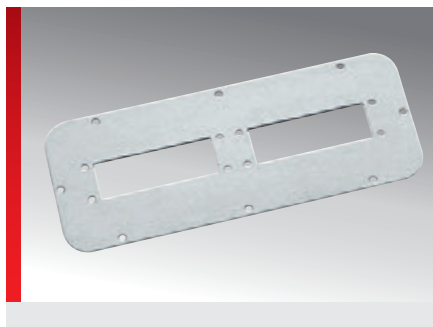


Tipo	N° de artículo	Color	Recortes disponibles	Rittal Recorte	Grosor de chapa mm	A mm	B mm	UE un.
AP/RI-TS/3x50	87663208	Cepillado	3,0 / M50	TS8	2,00	338,00	168,00	1
AP/RI-TS/5x50	87663206	Cepillado	5,0 / M50	TS8	2,00	338,00	168,00	1
BP RI-TS/338x168	87663210	Cepillado		TS8	2,00	338,00	168,00	1
Con recorte de 24 polos								
KDP AP/RI-TS/3	87663202	Cepillado	3,0 / 24-polos	TS8	2,00	338,00	168,00	1
KDP AP/RI-TS/4	87663204	Cepillado	4,0 / 24-polos	TS8	2,00	338,00	168,00	1
KDP 24/AP/RI-KL/1	87663073	Cepillado	1,0 / 24-polos	2	2,00	221,00	90,00	1
KDP 24/AP/RI-BG/2	87663074	Cepillado	2,0 / 24-polos	BG 1558.510	2,00	355,00	92,00	1
KDP 24/AP/RI-AE/2	87663072	Cepillado	2,0 / 24-polos	3	2,00	330,00	90,00	1
KDP 24/AP/RI-BG/3+4	87663075	Cepillado	3,0 / 2,0 / 2,0 / 24-polos / M20 / M25	BG 1559.510	2,00	555,00	92,00	1
KDP 24/AP/RI-AE/4 ¹⁾	87663070	Cepillado	4,0 / 24-polos	4	2,00	339,00	149,00	1
KDP 24/AP/RI-AE/6+2 ¹⁾	87663071	Cepillado	6,0 / 2,0 / 24-polos / M32	5	2,00	534,00	149,00	1
Con roscas M5 integradas								
KDP AP/RI-TS/3-M5	87663212	Cepillado	3,0 / 24-polos	TS8	2,00	338,00	168,00	1
KDP AP/RI-TS/4-M5	87663214	Cepillado	4,0 / 24-polos	TS8	2,00	338,00	168,00	1
Para KDP de metal								
KDP AP 149/100/2 V4A	87663080	Cepillado	2,0 / KDP 100/xx	4	2,50	339,00	149,00	1
KDP AP 149/100/3 V4A	87663082	Cepillado	3,0 / KDP 100/xx	5	2,50	534,00	149,00	1
KDP AP 149/105/3 St ²⁾	87663084	RAL 7035	3,0 / KDP 105/xx	5	2,50	534,00	149,00	1

¹⁾ La placa pasacables KDL/E 24/xx se monta de forma desplazada en los agujeros. Por esto, no es posible una colocación superpuesta de la KDL/E 24/xx. La forma de colocación de la KDL/E 24/XX aparece en el manual de montaje.

²⁾ Material acero (1.1203)

Placa adaptadora Sarel



INFORMACIÓN DEL PRODUCTO

Las placas adaptadoras se pueden montar directamente en los recortes/agujeros estándar de los armarios de Sarel. Sirven para alojar diferentes pasamuros o pasacables de Murrplastik. Los agujeros no necesarios se pueden cerrar con placas ciegas.

Para la puesta a tierra de la placa adaptadora existe un conector plano L6,3. La placa adaptadora sin junta. La junta se encuentra entre los accesorios del armario.

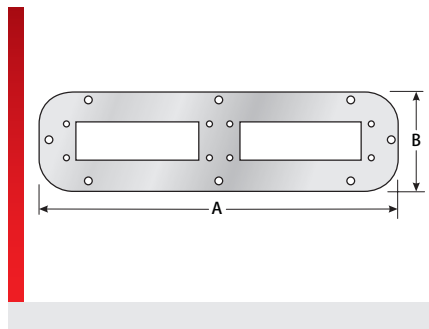
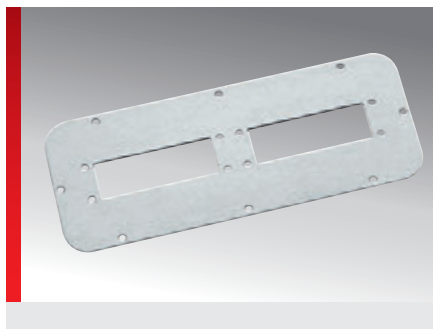
ESPECIFICACIONES

Acero inoxidable 1.4301 (V2A)

RoHS

Tipo	N° de artículo	Color	Recortes disponibles	Sarel Recorte	Grosor de chapa mm	A mm	B mm	UE un.
Con recorte de 24 polos								
KDP 24/AP/SA/2+0	87663102	Cepillado	2,0 / 24-polos	515X4	2,00	345,00	130,00	1
KDP 24/AP/SA/2+4	87663112	Cepillado	2,0 / 4,0 / 24-polos / M32	515X5	2,00	445,00	130,00	1
KDP 24/AP/SA/3+2	87663108	Cepillado	3,0 / 2,0 / 24-polos / M32	515X6	2,00	545,00	130,00	1
KDP 24/AP/SA/5+4	87663100	Cepillado	5,0 / 2,0 / 2,0 / 24-polos / M25 / M50	515X7	2,00	495,00	220,00	1
Para KDP de metal								
KDP AP/SA/130/100/2	87663130	Cepillado	2,0 / KDP 100/xx	515X4	2,50	345,00	130,00	1
KDP AP/SA/130/100/2+4	87663128	Cepillado	2,0 / 4,0 / KDP 100/xx / M32	515X5	2,50	445,00	130,00	1
KDP AP/SA/130/100/3+2	87663126	Cepillado	2,0 / 3,0 / KDP 100/xx / M32	515X6	2,50	545,00	130,00	1
Para KDP/R								
KDP/R AP/SA-1	87663106	Cepillado	6,0 / M63	515X6	2,00	545,00	130,00	1
KDP/R AP/SA-2	87663110	Cepillado	5,0 / M63	515X5	2,00	445,00	130,00	1
KDP/R AP/SA-3	87663114	Cepillado	3,0 / M63	515X4	2,00	345,00	130,00	1
KDP/R AP/SA-4	87663104	Cepillado	2,0 / 2,0 / M32 / M63	515X3	2,00	245,00	130,00	1

Placa adaptadora Lohmeier



INFORMACIÓN DEL PRODUCTO

Las placas adaptadoras se pueden montar directamente en los recortes/agujeros preconfigurados de armarios Lohmeier. Sirven para alojar diferentes pasamuros o pasacables de Murrplastik. Los agujeros no necesarios se pueden cerrar con placas ciegas.

Para la puesta a tierra de la placa adaptadora existe un conector plano L6,3. La placa adaptadora se suministra con junta.

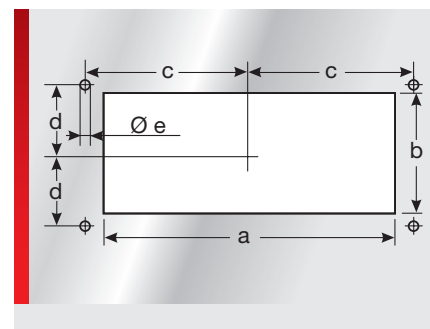
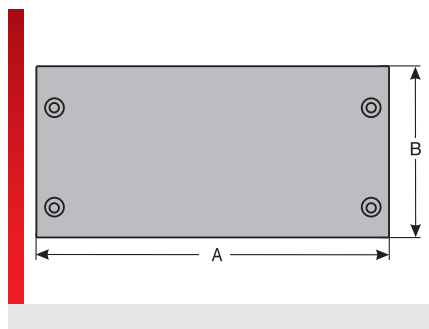
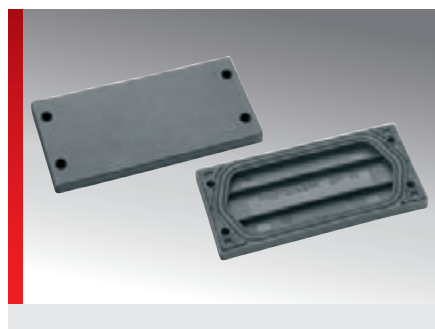
ESPECIFICACIONES

Acero inoxidable 1.4301 (V2A)

RoHS

Tipo	N° de artículo	Color	Recortes disponibles	Lohmeier Recorte	Grosor de chapa mm	A mm	B mm	UE un.
Con recorte de 24 polos								
KDP 24/AP/LO-BG/1	87663078	Cepillado	1,0 / 24-polos	F200 tipo BG	2,00	194,00	92,00	1
KDP 24/AP/LO-BG/2	87663077	Cepillado	2,0 / 24-polos	F300 tipo BG	2,00	294,00	92,00	1

Placa ciega (versión de plástico)



INFORMACIÓN DEL PRODUCTO

Las placas ciegas sirven para cerrar agujeros para conectores de 16 ó 24 polos.

- Junta integrada
- BP/N se puede encajar o atornillar
- BP/H se puede encajar

ESPECIFICACIONES

	-40 – 125 °C
	BP, BP/N: Poliamida 6.6 BP/H: TPE
	BP, BP/N: V0 BP/H: HB
	BP: IP 54 BP/N: IP 65 BP/H: IP 42

Tipo	N° de artículo	Color	UE un.
Ejecución reforzada			
BP 16	87171620	negro	10
BP 24	87171622	negro	10
Ejecución alta, encajable con espesor de chapa 1,5-2,0 mm			
BP/N 24	87171624	negro	1
Ejecución flexible			
BP/H 24	87171626	negro	1

Tablas de medidas

Tipo	N° de artículo	Altura mm	A mm	B mm	a mm	b mm	c mm	d mm	e mm
Ejecución reforzada									
BP 16	87171620	8,00	116,00	58,00	86,00	36,00	51,50	16,00	5,50
BP 24	87171622	8,00	146,00	58,00	112,00	36,00	65,00	16,00	5,50
Ejecución alta, encajable con espesor de chapa 1,5-2,0 mm									
BP/N 24	87171624	15,50	146,00	58,00	112,00	36,00	65,00	16,00	5,50
Ejecución flexible									
BP/H 24	87171626	4,50	146,00	48,00	112,00	36,00	65,00	16,00	5,50

Placa ciega (versión de metal)



INFORMACIÓN DEL PRODUCTO

Placa ciega para cerrar los agujeros y recortes no necesarios.

La versión de acero inoxidable resulta especialmente adecuada para su uso en los sectores alimentario y químico.

Gracias al uso de pernos roscados, los tornillos no resultan visibles desde el exterior.

El kit de fijación está incluido en el suministro.

ESPECIFICACIONES

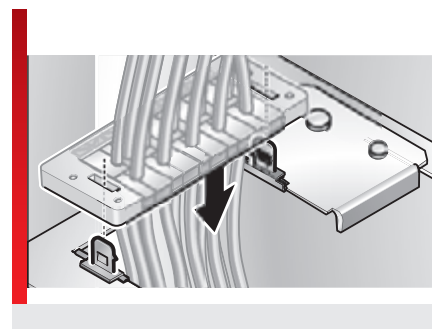
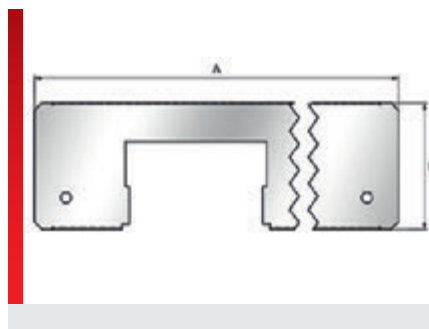
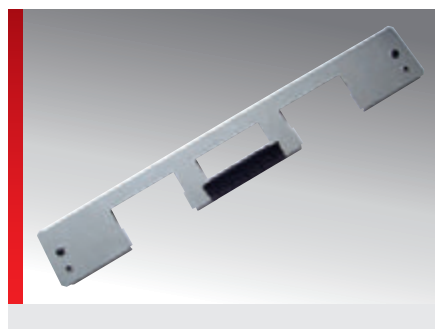


Placa: véase el artículo
Cierre hermético: NBR



Tipo	N° de artículo	Color	Material de la placa	UE un.
KDP BP 120/190 V4A	87663145	Cepillado	V4A (1.4571)	1
KDP BP 120/190 ALU	87663096	RAL 7035	AlMg3 (3.3535)	1
KDP BP 90/144 ALU	87663091	RAL 7035	AlMg3 (3.3535)	1
KDP BP 90/221 ALU	87663093	RAL 7035	AlMg3 (3.3535)	1
KDP BP 100/145 V4A	87663090	Cepillado	V4A (1.4571)	1
KDP BP 105/155 ALU	87663092	RAL 7035	AlMg3 (3.3535)	1
KDP BP 105/155 V4A	87663094	Cepillado	V4A (1.4571)	1

Chapa de fondo del armario de distribución tipo SBB



INFORMACIÓN DEL PRODUCTO

La chapa de fondo del armario de distribución se puede utilizar en armarios de distribución de la empresa Rittal (tipo CM y TS8) como chapa de fondo. Se pueden montar hasta 5 pasacables.

El alcance del suministro de la chapa de fondo del armario de distribución incluye las placas de cierre del tipo VP 24 o VP/N 24, que son necesarias para cerrar la chapa de fondo.

Los recortes no necesarios se pueden cerrar con la tapa ciega BP/H 24.

- Clase de protección IP 54 en caso de correcto montaje del sistema (armario de distribución + chapa de fondo)
- Se puede montar por completo a posteriori
- Existen puntos de puesta a tierra (M6 y M8) a ambos lados

ESPECIFICACIONES



-40 – 125 °C



Chapa de fondo: Chapa de acero galvanizado
Placa de cierre: Poliamida 6.6



V0



en caso de correcto montaje IP 54

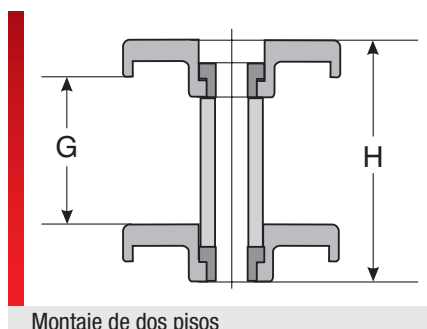


Tipo	Nº de artículo	Para anchura del armario de distribución mm	Nº de Recortes disponibles	Grosor de chapa mm	A mm	B mm	UE un.
con rosca M5							
SBB-M5 420-2000 ¹⁾	87821012	1000,00	2x 24-polos	1,50	424,00	100,00	1
SBB-M5 460-2000	87821022	600,00	2x 24-polos	1,50	464,00	100,00	1
SBB-M5 520-3000 ¹⁾	87821032	1200,00		1,50	524,00	100,00	1
SBB-M5 660-3000	87821042	800,00		1,50	664,00	100,00	1
con agujero							
SBB 420 - 2000 ¹⁾	87821010	1000,00	2x KDL/E 24 BPH	1,50	424,00	100,00	1
SBB 460 - 2000	87821020	600,00	2x KDL/E 24 BPH	1,50	464,00	100,00	1
SBB 520 - 3000 ¹⁾	87821030	1200,00	3x KDL/E 24 BPH	1,50	524,00	100,00	1
SBB 660 - 3000	87821040	800,00	3x KDL/E 24 BPH	1,50	664,00	100,00	1
SBB 860 - 5000 ²⁾	87821050	1000,00	5x KDL/E 24 BPH	1,50	864,00	100,00	1
Pieza de repuesto: Placa de cierre							
VP24	87821090						5
adecuado para KDL/E 24							
VP/N 24	87821092						5
adecuado para KDP, KDL/C y KDL/D 24							

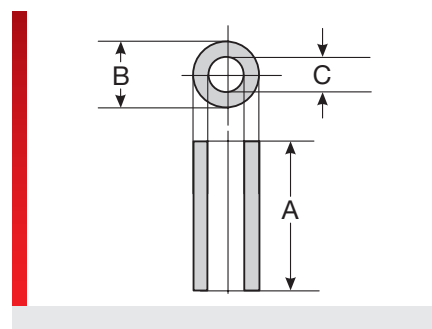
¹⁾ Ancho de armario con barra divisora

²⁾ Ancho de armario sin barra divisora

Casquillo distanciador tipo DH



Montaje de dos pisos



INFORMACIÓN DEL PRODUCTO

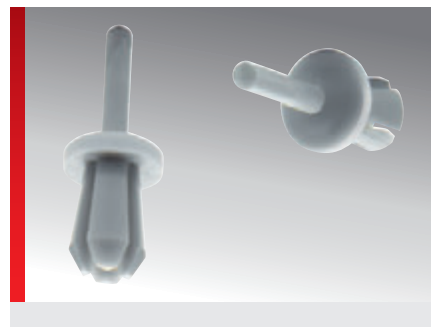
Se requiere el casquillo distanciador DH para apilar los perfiles sujetacables ZL; es decir, para hacer dos pisos. El apilado de los cables permite ahorrar espacio.

ESPECIFICACIONES



Tipo	N° de artículo	A mm	B mm	C mm	G mm	H mm	UE un.
Para ZL 04 y ZL 05							
DH 30/8	87701054	30,00	8,50	5,20	26,00	44,00	1
Para ZL39 – 180/8							
DH 32/6	87701052	32,00	12,00	6,30	28,00	46,00	1
DH 32/8: Material típico ¹⁾	87701062	32,00	13,00	8,30	28,00	46,00	1
¹⁾ sólo para ZL 180/8							

Tipo BN (remaches de sujeción)



INFORMACIÓN DEL PRODUCTO

Remache de expansión de plástico para sujetar rápidamente componentes, por ejemplo: canales. La herramienta de montaje BNW se ajusta de manera óptima a los remaches de sujeción. Esta herramienta permite aprovechar toda la capacidad de racionalización de los remaches de sujeción BN.

ESPECIFICACIONES

- 60 – 80 °C
- Hostalen
- RoHS
- Made in Germany

Tipo	Nº de artículo	Color	Orificio mm	Longitud del vástago mm	Espesor de sujeción mm mín.	Espesor de sujeción mm máx.	Longitud mm	UE un.
BN 1	87621410	Gris	3,00	9,00	3,00	7,50	130,00	500
BN 2	87621412	Gris	4,50	10,00	3,00	8,00	130,00	500
BN 3	87621414	Gris	6,50	15,00	4,50	10,00	130,00	1000

Tipo KB/KBM (brida)



INFORMACIÓN DEL PRODUCTO




Las bridas son un medio acreditado para atar y sujetar de forma económica cables, mazos de cables, mazos de hilos, tubos, mangueras y otros componentes.

Las bridas negras han sido diseñadas para utilizarlas al aire libre.

La brida KKB 28, equipada con un cierre especial, es particularmente adecuada en caso de requisitos extremos.

Por su parte, la brida de metal KBM es ideal para las soluciones de apantallamiento. De este modo, se crean mayores superficies de contacto para la derivación de perturbaciones eléctricas.

ESPECIFICACIONES

-  KB Poliamida 6.6
KBM Acero inoxidable 1.4301
-  sólo para el tipo KB negro V2
sólo para el tipo KKB V2
-  Las bridas en negro están preparadas para los radiaciones ultravioletas

Tipo	Nº de artículo	Color	Longitud mm	Anchura mm	Ramal mm	Resistencia a tracción máx.	UE un.
Bridas de plástico							
KB 15 ¹⁾	87661251	negro	75,00	2,20	15,00	60	1000
KB 20 ¹⁾	87661252	negro	98,00	2,50	20,00	60	1000
KB 22 ¹⁾	87661254	negro	120,00	2,50	30,00	80	1000
KB 25 ¹⁾	87661256	negro	140,00	3,60	33,00	130	1000
KB 30 ¹⁾	87661260	negro	160,00	4,50	38,00	180	1000
KB 45 ¹⁾	87661262	negro	178,00	4,80	45,00	220	1000
KB 50 ¹⁾	87661264	negro	200,00	2,90	50,00	80	1000
KB 55 ¹⁾	87661266	negro	200,00	4,80	50,00	220	1000
KB 75 ¹⁾	87661268	negro	290,00	4,80	75,00	220	100
KB 100 ¹⁾	87661270	negro	360,00	4,80	100,00	220	100
KB 110 ¹⁾	87661272	negro	370,00	7,80	105,00	540	100
Brida con cierre especial							
KKB 28 ²⁾	87661258	negro	180,00	8,00	40,00	360	100
Bridas de plástico							
KB 15 ¹⁾	87661210	transparente	75,00	2,20	15,00	60	1000
KB 20 ¹⁾	87661214	transparente	98,00	2,50	20,00	60	1000
KB 22 ¹⁾	87661218	transparente	130,00	2,50	30,00	80	1000
KB 25 ¹⁾	87661222	transparente	140,00	3,60	33,00	130	1000
KB 30 ¹⁾	87661226	transparente	160,00	4,50	38,00	180	1000
KB 45 ¹⁾	87661230	transparente	178,00	4,80	45,00	220	1000
KB 50 ¹⁾	87661234	transparente	200,00	2,90	50,00	80	1000
KB 55 ¹⁾	87661238	transparente	200,00	4,80	50,00	220	1000
KB 75 ¹⁾	87661242	transparente	290,00	4,80	75,00	220	100
KB 100 ¹⁾	87661246	transparente	360,00	4,80	100,00	220	100

Tipo KB/KBM (brida) (continuación)

Tipo	N° de artículo	Color	Longitud mm	Anchura mm	Ramal mm	Resistencia a tracción máx.	UE un.
KB 110 ¹⁾	87661248	transparente	370,00	7,80	105,00	540	100
Brida de metal							
KBM ³⁾	87661014		200,00	4,30	50,00	445	100

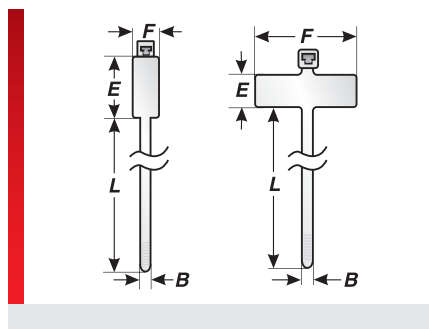
Las dimensiones pueden diferir como consecuencia de la técnica de la producción empleada.

¹⁾Herramienta de montaje recomendada para todos los anchos KKBW hasta 6mm, ancho KBW 1K.

²⁾Herramienta de montaje KKBW recomendada

³⁾Herramienta de montaje KBW/M recomendada

Tipo BF (brida)



INFORMACIÓN DEL PRODUCTO

Bridas con campo de identificación: mediante bolígrafo de tinta especial o rotulador permanente al agua.

BF20 (Fig. derecha)
Campo de identificación longitudinal al cable.

BF45 (Fig. izquierda)
Campo de identificación transversal al cable.

ESPECIFICACIONES



-25 – 85 °C

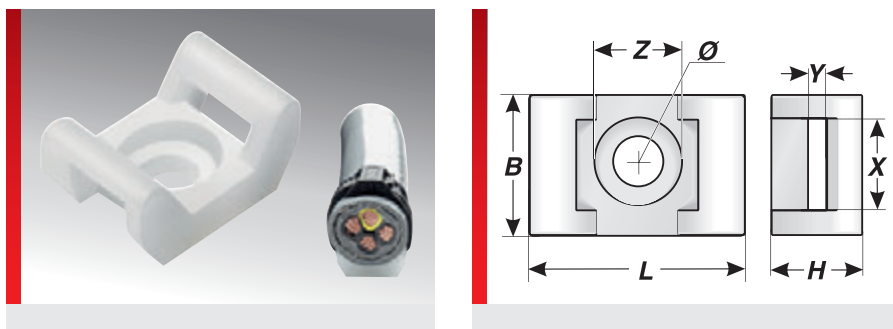


Poliamida

RoHS

Tipo	N° de artículo	Color	B mm	E mm	F mm	L mm	Ramal mm	Resistencia a tracción máx.	UE un.
BF 20	87681010	blanco	2,50	8,00	25,00	86,00	19,00	80	100
BF 45	87681012	transparente	4,70	28,00	13,00	157,00	45,00	222	100

Tipo SH (dispositivo de fijación atornillado)



INFORMACIÓN DEL PRODUCTO

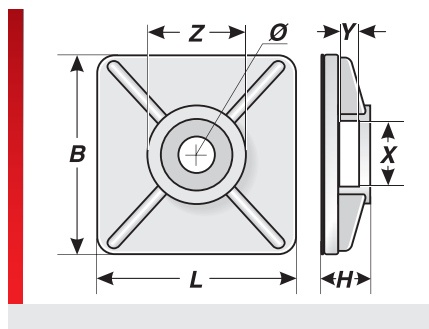
Este dispositivo de fijación atornillado SH sirve para fijar de forma económica cables aislados. Este dispositivo se puede atornillar o fijar con remaches en cualquier superficie.

ESPECIFICACIONES

- 40 – 85 °C
- Poliamida
- RoHS

Tipo	N° de artículo	Color	L mm	B mm	H mm	X mm	Y mm	Z mm	Ø mm	UE un.
SH 1	87681210	blanco	15,00	10,00	7,00	5,00	2,00	7,00	3,70	100
SH 2	87681212	blanco	22,50	15,00	11,00	9,20	2,80	10,00	5,00	100

Tipo KH (dispositivo de fijación atornillado/adhesivo)



INFORMACIÓN DEL PRODUCTO

Dispositivo de fijación adhesivo de plástico. Para aumentar el poder de fijación, este dispositivo se puede sujetar además con un tornillo. Si se utilizan placas autoadhesivas, es necesario que la superficie sea plana y que no tenga ni polvo ni grasa. Por lo tanto, será necesario limpiar aquellas superficies que estén sucias con un limpiador adecuado.

ESPECIFICACIONES

- 40 – 85 °C
- Poliamida
- RoHS

Tipo	N° de artículo	Color	L mm	B mm	H mm	X mm	Y mm	Z mm	Ø mm	UE un.
KH 1	87681220	blanco	19,00	19,00	6,00	4,00	1,80	7,70	4,30	100
KH 2	87681222	blanco	27,00	27,00	7,50	6,00	2,30	9,70	4,70	100

Velcro tipo KB-fix



INFORMACIÓN DEL PRODUCTO

El velcro del tipo KB-fix se fabrica con polipropileno y poliamida Velour. Sirve como ayuda al montaje en instalaciones eléctricas y neumáticas, por ejemplo, en armarios de mando y distribución, instalaciones de maquinaria y domésticas, aplicaciones de consumo y mucho más. El velcro está disponible como material en rollo de 25 m y, si es necesario, se puede cortar.

Las ventajas especiales del velcro KB-fix son las siguientes:

- Manejo extremadamente sencillo
- Grado de inflamabilidad V2 según UL94
- No se comprimen cables sensibles como cables de fibra óptica o mangueras neumáticas
- Se puede abrir y volver a cerrar varios cientos de veces
- No existe posibilidad de lesión debido a los bordes afilados como en el caso de las bridas acortadas

ESPECIFICACIONES

	-30 – 80 °C
	Polipropileno (PP) Poliamida 6
	V2

Tipo	N° de artículo	Color	Anchura mm	UE un.
KB-fix 10-V2	87661802	negro	10,00	25
KB-fix 16-V2	87661804	negro	16,00	25
KB-fix 20-V2	87661806	negro	20,00	25
KB-fix 25-V2	87661808	negro	25,00	25



Tapón tipo VST



INFORMACIÓN DEL PRODUCTO

Los tapones del tipo VST se utilizan en manguitos para cables (KDT/ZE, KDT/X, etc.) no ocupados con cables y usos múltiples de prensaestopas. De este modo se pueden cerrar de forma segura los orificios no necesarios o que ya no se necesitan.

ESPECIFICACIONES

	-40 – 100 °C
	Poliamida

Tipo	N° de artículo	Color	Ø mm	UE un.
VST 2mm	87822010	Rojo	2,00	50
VST 3mm	87822012	Rojo	3,00	50
VST 4mm	87822014	Rojo	4,00	50
VST 5mm	87822016	Rojo	5,00	50
VST 6mm	87822018	Rojo	6,00	50
VST 7mm	87822020	Rojo	7,00	50
VST 8mm	87822022	Rojo	8,00	50



Herramientas

Tipo KBW / KKBW (herramientas para bridas de plástico)



KKBW



KBW 1K

INFORMACIÓN DEL PRODUCTO

Herramienta para bridas KBM y KKBW para el montaje de bridas de plástico.

- KBW 1K con dispositivo de corte automático ajustable, carcasa de plástico, dispositivo de corte automático de metal
- KKBW completo de metal con dispositivo de corte manual

Tipo	N° de artículo	Longitud aprox. mm	UE un.
Para bridas de plástico			
KBW 1K	87661012	170,00	1
Con dispositivo de corte automático regulable			
Para bridas de hasta aprox. 6 mm de anchura			
Para bridas de plástico tipo KKB			
KKBW	87669094	190,00	1
Con el dispositivo de corte manual			
Herramienta especial para bridas de plástico KKB 28/KB 110			
También válida para bridas de plástico de hasta 8 mm de anchura			

Punzonadora hidráulica manual, tipo SW-HG



INFORMACIÓN DEL PRODUCTO

Práctica punzonadora manual sin manguera ni cilindro adicionales, ideal para taller y montaje.

- Punzonadora hidráulica fabricada en aluminio de alta resistencia
- Protección contra sobrecargas mediante una válvula de sobrepresión
- Mango ergonómico con retorno elástico automático

ESPECIFICACIONES



Tipo	N° de artículo	Peso kg/unidad	Fuerza de punzonado kN	Presión de servicio bar	UE un.
Punzonadora hidráulica manual compacta de estructura recta					
Punzonadora hidráulica manual SW-HG	87801010	2.94	75,00	650,00	1

que consta de:

- 1 ud. Punzonadora hidráulica manual compacta
- 1 ud. Tornillo tensor Versión A
- 1 ud. Tornillo tensor Versión C
- 1 ud. Juego de casquillos distanciadores (3 piezas)
- 1 ud. Broca para perforación previa de 11,0 mm
- 1 ud. maletín de transporte

Capacidad de punzonado del punzón redondo:

- Chapa de acero de 2,0 mm (St37) Ø 84 mm máx.
- Chapa de acero de 3,0 mm (St37) Ø 64 mm máx.
- Chapa de acero inoxidable de 2,0 mm (V2A) Ø 84 mm máx.

Capacidad de punzonado del punzón rectangular:

- Chapa de acero de 2,0 mm (St37) 36 x 112 mm máx.

Para piezas de repuesto véase el capítulo „Lista de piezas de repuesto para punzones“

Punzonadora hidráulica manual, tipo SW-HW



INFORMACIÓN DEL PRODUCTO

Práctica punzonadora manual sin manguera ni cilindro adicionales, ideal para taller y montaje.

- Punzonadora hidráulica fabricada en aluminio de alta resistencia
- Protección contra sobrecargas mediante una válvula de sobrepresión
- Mango ergonómico con retorno elástico automático
- La cabeza articulada se puede girar 360° para facilitar el manejo de la herramienta.

ESPECIFICACIONES



Tipo	N° de artículo	Peso kg/unidad	Fuerza de punzonado kN	Presión de servicio bar	UE un.
Punzonadora hidráulica manual compacta con cabeza giratoria					
Punzonadora angular hidráulica manual SW-HW	87801012	3.3	75,00	650,00	1

que consta de:

- 1 ud. Punzonadora hidráulica manual compacta
- 1 ud. Tornillo tensor Versión A
- 1 ud. Tornillo tensor Versión C
- 1 ud. Juego de casquillos distanciadores (3 piezas)
- 1 ud. Broca para perforación previa de 11,0 mm
- 1 ud. maletín de transporte

Capacidad de punzonado del punzón redondo:

- Chapa de acero de 2,0 mm (St37) Ø 84 mm máx.
- Chapa de acero de 3,0 mm (St37) Ø 64 mm máx.
- Chapa de acero inoxidable de 2,0 mm (V2A) Ø 84 mm máx.

Capacidad de punzonado del punzón rectangular:

- Chapa de acero de 2,0 mm (St37) 36 x 112 mm máx.

Para piezas de repuesto véase el capítulo „Lista de piezas de repuesto para punzones“

Punzonadora hidráulica con bomba de pedal, tipo SW-HF



INFORMACIÓN DEL PRODUCTO

Práctica punzonadora hidráulica con bomba de pedal, ideal para trabajos de taller. La bomba de pedal permite tener las dos manos libres para realizar un posicionamiento y punzonado exactos en el armario de distribución. El soporte de la bomba de pedal tiene las patas abiertas. De este modo, se garantiza un trabajo seguro y estable.

- Una válvula de seguridad integrada en la bomba asegura la protección contra sobrecargas.
- Mayor capacidad de punzonado que la punzonadora manual
- Para herramientas de punzonado de mayor tamaño

ESPECIFICACIONES



Tipo	Nº de artículo	Peso kg/unidad	Fuerza de punzonado kN	Presión de servicio bar	UE un.
Punzonadora hidráulica con bomba de pedal					
Punzonadora hidráulica SW-HF con bomba de pedal	87801014	13.92	100,00	700,00	1

que consta de:

1 ud. Cilindro hidráulico con acoplamiento rápido

1 ud. manguera hidráulica de 2,8 m

1 ud. Tornillo tensor Versión A

1 ud. Tornillo tensor Versión C

1 ud. Juego de casquillos distanciadores (5 piezas)

1 ud. Broca para perforación previa de 11,0 mm

1 ud. caja de transporte de chapa de acero

Capacidad de punzonado del punzón redondo:

Chapa de acero de 2,0 mm (St37) Ø 150 mm máx.

Chapa de acero de 3,0 mm (St37) Ø 100 mm máx.

Chapa de acero inoxidable de 2,0 mm (V2A) Ø 100 mm máx.

Capacidad de punzonado de punzones cuadrados:

Chapa de acero de 2,0 mm (St37) 138 x 138 mm máx.

Chapa de acero inoxidable de 2,0 mm (V2A) 92 x 92 mm máx.

Para piezas de repuesto véase el capítulo „Lista de piezas de repuesto para punzones“

Herramientas punzonadoras tipo SW-WR (rectangular)



INFORMACIÓN DEL PRODUCTO

Diferentes punzones para crear recortes rectangulares o cuadrados. Estos punzones se suministran en un maletín de plástico. Resulta también ideal para el montaje. El correspondiente tornillo tensor se encuentra

incluido en el suministro. En el proceso de punzonado se pueden marcar con granete los puntos de fijación para los orificios de tornillo.

ESPECIFICACIONES



Acero

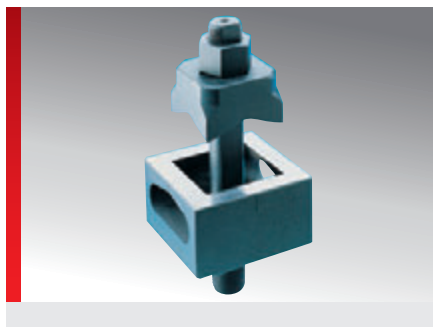


Tipo	N° de artículo	Punzonado mm	Recorte para	Apropiado para Punzadora hidráulica SW-HG (HW) / SW-HF	UE un.
Punzones rectangulares para chapa de acero con puntas de graneteado					
SW-WR 17,0x19,0 ¹⁾	87801330	17,0 x 19,0		• / •	1
SW-WR 21,8x25,8 ¹⁾	87801332	21,8 x 25,8		• / •	1
SW-WR 22,0x30,0 ¹⁾	87801334	22,0 x 30,0		• / •	1
SW-WR 22,0x42,0 ¹⁾	87801336	22,0 x 42,0		• / •	1
SW-WR 23,0x57,0 ¹⁾	87801339	23,0 x 57,0		• / •	1
SW-WR 25,0x50,0 ¹⁾	87801340	25,0 x 50,0		• / •	1
SW-WR 36,0x52,0 ¹⁾	87801350	36,0 x 52,0	Conector pesado 6 polos	• / •	1
SW-WR 36,0x46,0 ¹⁾	87801358	36,0 x 46,0	KDL/C & KDL/D 6	• / •	1
SW-WR 36,0x65,0 ¹⁾	87801352	36,0 x 65,0		• / •	1
SW-WR 45,0x92,0 ¹⁾	87801342	45,0 x 92,0		• / •	1
SW-WR 46,0x112,0 ¹⁾	87801356	46,0 x 112,0		- / •	1
SW-WR 46,0x86,0 ¹⁾	87801354	46,0 x 86,0		• / •	1
SW-WR 46,0x92,0 ¹⁾	87801344	46,0 x 92,0		• / •	1
SW-WR 68,0x138,0 ²⁾	87801346	68,0 x 138,0		- / •	1
SW-WR 82,0x132,0 ²⁾	87801382	82,0 x 132,0		- / •	1
SW-WR 86,0x36,0 ¹⁾	87801292	86,0 x 36,0		• / •	1
SW-WR 91,0x36,0 ¹⁾	87801294	91,0 x 36,0		• / •	1
SW-WR 112,0x36,0 ¹⁾	87801290	112,0 x 36,0		• / •	1

¹⁾ adecuado para chapa de acero <= 2 mm

²⁾ adecuado para chapa de acero <= 3 mm

Punzones tipo SW-WQ



INFORMACIÓN DEL PRODUCTO

Diferentes punzones para crear recortes rectangulares o cuadrados. Estos punzones se suministran en un maletín de plástico. Resulta también ideal para el montaje. El correspondiente tornillo tensor se encuentra

incluido en el suministro. En el proceso de punzonado se pueden marcar con granete los puntos de fijación para los orificios de tornillo.

ESPECIFICACIONES

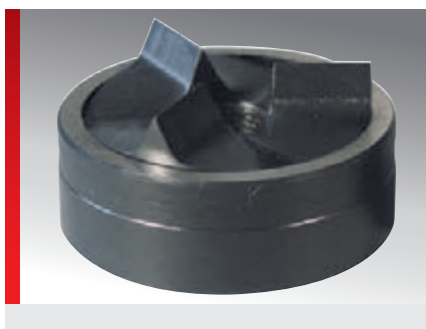
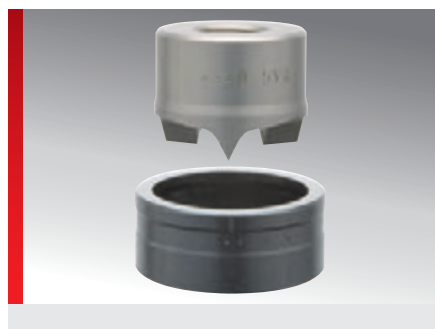
Acero

Made in Germany

Tipo	Nº de artículo	Punzonado mm	Apropiado para Punzadora hidráulica SW-HG (HW) / SW-HF	UE un.
Punzones cuadrados para chapa de acero con puntas de graneteado				
SW-WQ 12,7x12,7 ¹⁾	87801300	12,7 x 12,7	• / •	1
SW-WQ 15,8x15,8 ¹⁾	87801302	15,8 x 15,8	• / •	1
SW-WQ 19,0x19,0 ¹⁾	87801304	19,0 x 19,0	• / •	1
SW-WQ 22,2x22,2 ¹⁾	87801306	22,2 x 22,2	• / •	1
SW-WQ 24,0x24,0 ¹⁾	87801308	24,0 x 24,0	• / •	1
SW-WQ 25,4x25,4 ¹⁾	87801310	25,4 x 25,4	• / •	1
SW-WQ 45,5x45,5 ¹⁾	87801312	45,5 x 45,5	• / •	1
SW-WQ 46,0x46,0 ¹⁾	87801314	46,0 x 46,0	• / •	1
SW-WQ 50,8x50,8 ¹⁾	87801316	50,8 x 50,8	• / •	1
SW-WQ 68,0x68,0 ¹⁾	87801318	68,0 x 68,0	• / •	1
SW-WQ 92,0x92,0 ¹⁾	87801320	92,0 x 92,0	- / •	1
SW-WQ 125,0x125,0 ¹⁾	87801322	125,0 x 125,0	- / •	1
SW-WQ 138,0x138,0 ¹⁾	87801324	138,0 x 138,0	- / •	1

¹⁾ adecuado para chapa de acero <= 2 mm

Punzones tipo SW-WE



INFORMACIÓN DEL PRODUCTO

Punzones redondos para chapas de acero o acero inoxidable. Versiones para perforar orificios para empalmes de rosca métricos o Pg.

- Tamaños métricos de M16–M63
- Tamaños Pg de Pg 9 a Pg 48

ESPECIFICACIONES



Tipo	N° de artículo	Medidas	Punzado mm	Recorte para	Apropiado para Punzadora hidráulica SW-HG (HW) / SW-HF	UE un.
Punzones redondos para chapa de acero						
SW-WE-NS M16 ¹⁾	87801210	M16	16,20		• / •	1
SW-WE-NS M20 ¹⁾	87801212	M20	20,40		• / •	1
SW-WE-NS M25 ¹⁾	87801214	M25	25,40		• / •	1
SW-WE-NS M32 ²⁾	87801216	M32	32,50		• / •	1
SW-WE-NS M40 ²⁾	87801218	M40	40,50		• / •	1
SW-WE-NS M50 ²⁾	87801220	M50	50,50	KDP/R M50/x	• / •	1
SW-WE-NS M63 ²⁾	87801222	M63	63,50	KDP/R M63/x	• / •	1
SW-WE-NS Pg09 ¹⁾	87801238	Pg09	15,20		• / •	1
SW-WE-NS Pg11 ¹⁾	87801240	Pg11	18,60		• / •	1
SW-WE-NS Pg13 ¹⁾	87801242	Pg13	20,40		• / •	1
SW-WE-NS Pg16 ¹⁾	87801244	Pg16	22,50		• / •	1
SW-WE-NS Pg21 ¹⁾	87801246	Pg21	28,30		• / •	1
SW-WE-NS Pg29 ²⁾	87801248	Pg29	37,00		• / •	1
SW-WE-NS Pg36 ²⁾	87801250	Pg36	47,00		• / •	1
SW-WE-NS Pg42 ²⁾	87801252	Pg42	54,00		• / •	1
SW-WE-NS Pg48 ²⁾	87801254	Pg48	60,00		• / •	1
Punzones redondos para chapa de acero y de acero inoxidable						
SW-WE-VA M16 ³⁾	87801224	M16	16,20		• / •	1
SW-WE-VA M20 ³⁾	87801226	M20	20,40		• / •	1
SW-WE-VA M25 ³⁾	87801228	M25	25,40		• / •	1
SW-WE-VA M32 ⁴⁾	87801230	M32	32,50		• / •	1
SW-WE-VA M40 ⁴⁾	87801232	M40	40,50		• / •	1
SW-WE-VA M50 ⁴⁾	87801234	M50	50,50	KDP/R M50/x	• / •	1
SW-WE-VA M63 ⁴⁾	87801236	M63	63,50	KDP/R M63/x	• / •	1
SW-WE-VA Pg09 ³⁾	87801256	Pg09	15,20		• / •	1
SW-WE-VA Pg11 ³⁾	87801258	Pg11	18,60		• / •	1

Punzones tipo SW-WE (continuación)

Tipo	N° de artículo	Medidas	Punzonado mm	Recorte para	Apropiado para Punzadora hidráulica SW-HG (HW) / SW-HF	UE un.
SW-WE-VA Pg13 ³⁾	87801260	Pg13	20,40		• / •	1
SW-WE-VA Pg16 ³⁾	87801262	Pg16	22,50		• / •	1
SW-WE-VA Pg21 ⁴⁾	87801264	Pg21	28,30		• / •	1
SW-WE-VA Pg29 ⁴⁾	87801266	Pg29	37,00		• / •	1
SW-WE-VA Pg36 ⁴⁾	87801268	Pg36	47,00		• / •	1
SW-WE-VA Pg42 ⁴⁾	87801270	Pg42	54,00		• / •	1
SW-WE-VA Pg48 ⁴⁾	87801272	Pg48	60,00		• / •	1

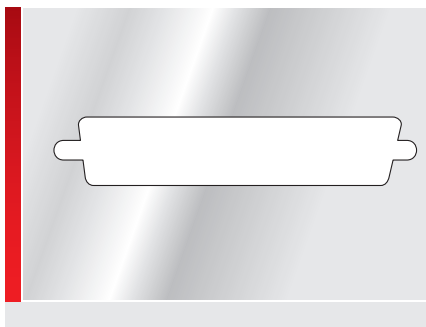
¹⁾ adecuado para chapa de acero <= 2 mm

²⁾ adecuado para chapa de acero <= 3 mm

³⁾ adecuado para chapa de acero y chapa de acero inoxidable <= 2 mm

⁴⁾ adecuado para chapa de acero y chapa de acero inoxidable <= 2,5 mm

Punzones tipo SW-WD



INFORMACIÓN DEL PRODUCTO

Punzones para crear recortes de conector SUB-MIN-D de 9–50 polos. Fabricación rápida y sencilla de estos recortes, por ejemplo, para conectar cables de transmisión de datos. El correspondiente tornillo tensor se encuentra incluido en el suministro.

ESPECIFICACIONES

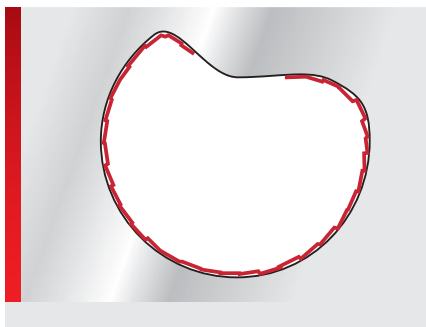
Acero

Tipo	N° de artículo	Punzonado para	UE un.
Punzones para conector SUB-MIN-D			
SW-WD 9 polos ¹⁾	87801360	SUB-MIN-D 9 polos	1
SW-WD 15 polos ¹⁾	87801362	SUB-MIN-D 15 polos	1
SW-WD 25 polos ²⁾	87801364	SUB-MIN-D 25 polos	1
SW-WD 37 polos ²⁾	87801366	SUB-MIN-D 37 polos	1
SW-WD 50 polos ²⁾	87801368	SUB-MIN-D 50 polos	1

¹⁾ adecuado para chapa de acero <= 2 mm

²⁾ adecuado para chapa de acero <= 1,65 mm

Punzones tipo SW-ASN



INFORMACIÓN DEL PRODUCTO

Punzones universales para fabricar los tamaños y formas de recortes más variados. Herramientas con anchos de punzonado de 15 mm y 20 mm.

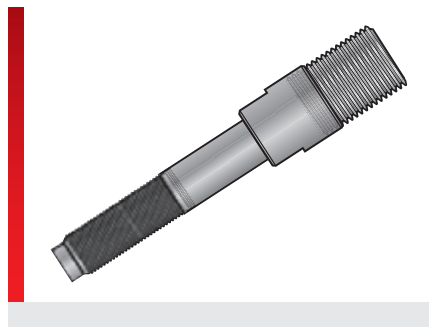
ESPECIFICACIONES

Acero

Tipo	Nº de artículo	Anchura de punzonado mm	Longitud de punzonado mm	Diámetro del orificio mm	UE un.
Herramienta especial de contornear ASN					
SW-ASN 15 ¹⁾	87801370	15,00	6,50	21,50	1
SW-ASN 20 ¹⁾	87801372	20,00	9,00	28,50	1

¹⁾ adecuado para chapa de acero <= 2 mm

Lista de piezas de repuesto para punzones



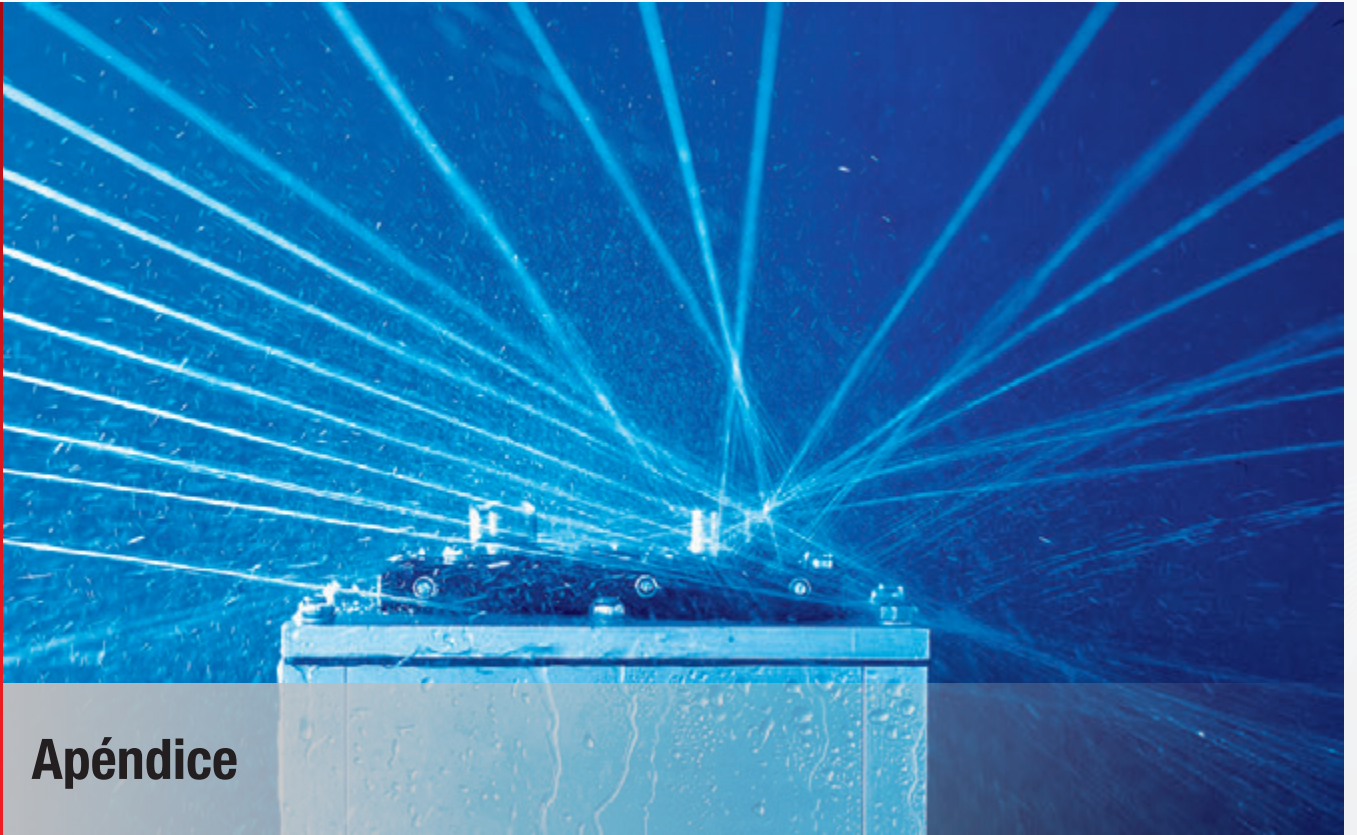
INFORMACIÓN DEL PRODUCTO

Piezas de repuesto para todo el sistema de herramientas punzonadoras.

ESPECIFICACIONES



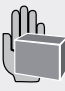














Tipo	N° de artículo	Longitud mm	Agujero previo mm	UE un.
Tornillo tensor				
SW-WE-ZS Tipo A	87801410	100,00	10,00	1
SW-WE-ZS Tipo B	87801412	100,00	11,50	1
SW-WE-ZS Tipo C	87801414	120,00	20,00	1
SW-WE-ZS Tipo D	87801416	165,00	24,00	1
SW-WE-ZS Tipo E	87801434	173,00	30,00	1
SW-WE-ZS Tipo F	87801436	141,00	20,00	1
SW-WE-ZS Tipo G	87801438	106,00	14,00	1
SW-WE-ZS Tipo H	87801440	87,00	10,00	1
SW-WE-ZS Tipo K	87801442	106,00	17,00	1
SW-WE-ZS Tipo L	87801444	87,00	10,00	1
Juego de casquillos distanciadores				
SW-WS-DS 3 piezas	87801430			1
SW-WS-DS 5 piezas	87801432			1
Broca para perforación previa				
SW-WE-VB 10,0 mm	87801420			1
SW-WE-VB 11,0 mm	87801422			1
SW-WE-VB 11,5 mm	87801424			1
Pieza de punzonado de repuesto para la herramienta de contornear especial				
Pieza de punzonado SW-ASN 15	87801374			1
Pieza de punzonado SW-ASN 20	87801376			1



Clases de protección según DIN EN 60529

Una propiedad importante de las carcasas es la protección de las piezas montadas frente al contacto, a los cuerpos extraños y al agua. Las diferentes tipos de protección están divididas en clase IP (IP= international protection). Las condiciones generales bajo las que debe estar garantizada una protección se determinan en DIN 40050 y IEC-EN 60529.

El grado de protección IP se indica con dos cifras (IPXX). La primera cifra indica la protección frente al contacto y a cuerpos extraños, la segunda cifra la protección frente al agua. El grado IP65 está por tanto totalmente protegido frente al contacto, contra la penetración de polvo (1ª cifra = 6) y protegido contra los chorros de agua de una tobera desde todas las direcciones (2ª cifra = 5).

1ª cifra de identificación	protección frente al contacto	protección frente a cuerpos extraños	2ª cifra de identificación	Denominación	protección frente al agua
0	ninguna protección		0	Ninguna protección	
1	Protegido contra los cuerpos sólidos extraños a partir de 50 mm	El objeto de prueba, una esfera con un diámetro de 50 mm, no debe penetrar completamente. 	1	Frente a la caída vertical de gotas de agua	La caída vertical de gotas de agua no deberá tener efectos perjudiciales. 
2	Protección contra penetración de cuerpos extraños sólidos con un diámetro mayor de 12,5 mm	El objeto de prueba, una esfera con un diámetro de 12,5 mm, no debe penetrar completamente. 	2	Frente a la caída vertical de gotas de agua (máx. 15°C)	La caída vertical de gotas de agua no deberá tener efectos perjudiciales cuando la envolvente está inclinada hasta 15° con respecto a la posición normal. 
3	Protección contra penetración de cuerpos extraños sólidos con un diámetro mayor de 2,5 mm	El objeto con un diámetro de 2,5 mm no debe penetrar violentamente. 	3	Frente a la caída diagonal de agua pulverizada (máx. 60°)	El agua pulverizada que cae en una dirección que forma un ángulo de hasta 60° con la vertical, no deberá tener efectos perjudiciales. 
4	Protección contra penetración de cuerpos extraños sólidos con un diám. mayor de 1,0 mm	El objeto con un diámetro de 1,0 mm no debe penetrar violentamente. 	4	Protección contra proyecciones de agua	El agua proyectada en todas las direcciones sobre la envolvente no deberá tener efectos perjudiciales. 
5	Protegido contra la penetración de polvo	No se impide totalmente la penetración de polvo, pero el polvo no debe entrar en cantidades suficientes como para que llegue a perjudicar el funcionamiento satisfactorio del equipo o la seguridad. 	5	Protegido contra los chorros de agua fuertes (tobera)	El agua proyectada con ayuda de una boquilla, en todas las direcciones, sobre la envolvente, no deberá tener efectos perjudiciales. 
6	Totalmente estanco al polvo	Ninguna entrada de polvo. 	6	Protegido contra los chorros de agua fuertes (inundaciones)	El agua proyectada con ayuda de una boquilla como un fuerte chorro, en todas las direcciones, sobre la envolvente, no deberá tener efectos perjudiciales. 
			7	Protegido contra los efectos de la inmersión durante un tiempo determinado	Cuando se sumerge la envolvente en agua en unas condiciones de presión y con una duración determinada, no deberá ser posible la penetración de agua en el interior de la envolvente en cantidades perjudiciales. 
			8	Protegido contra los efectos de la inmersión durante un tiempo prolongado	Cuando se sumerge la envolvente en agua permanentemente, no deberá ser posible la penetración de agua en el interior de la envolvente en cantidades perjudiciales. 
			9k	Protección contra agua en caso de limpieza con alta presión/chorros de vapor	IP x9K según DIN 40050 Chorro de agua a 0°, 30°, 60° y 90° Ciclo: cada 30 segundos Distancia: 10 - 15 cm Cantidad de agua: 14 - 16 litros por minuto Temperatura del agua: 80 °C +/- 5 °C presión del agua: 80-100 bares 

Descripción de los grados de inflamabilidad según UL 94

GRADO DE INFLAMABILIDAD HB

El material arde despacio en un test de inflamabilidad horizontal. La velocidad máxima de quemado ha de ser de 3 pulgadas/minuto con un espesor de pared de hasta 3 mm y de 1,5 pulgadas/minuto con un espesor de pared de más de 3 mm. Aquellos materiales que sobrepasen estos valores no serán registrados por UL.

GRADO DE INFLAMABILIDAD V2

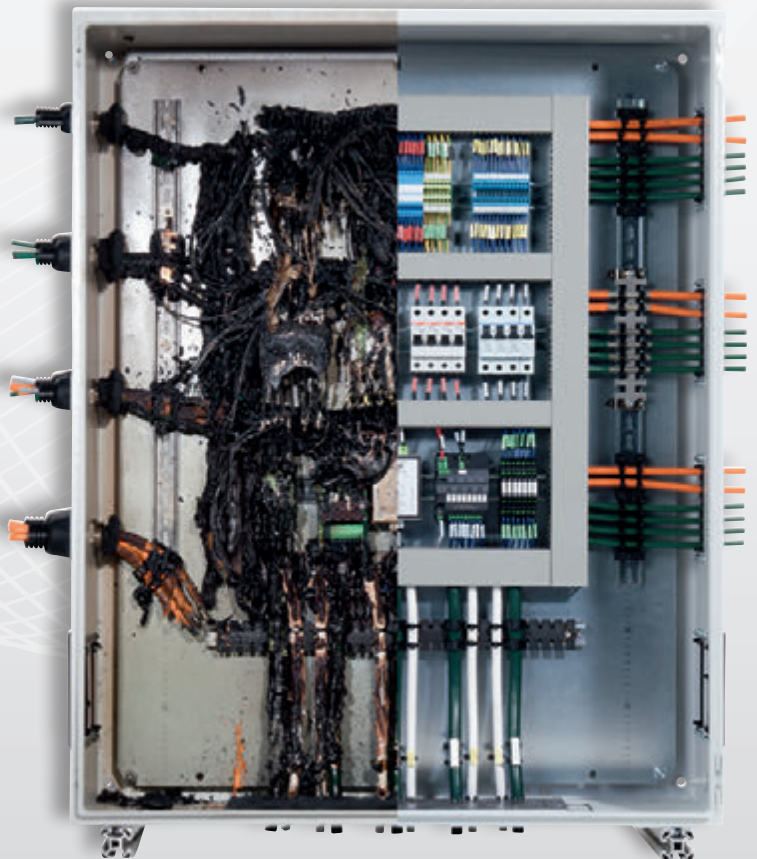
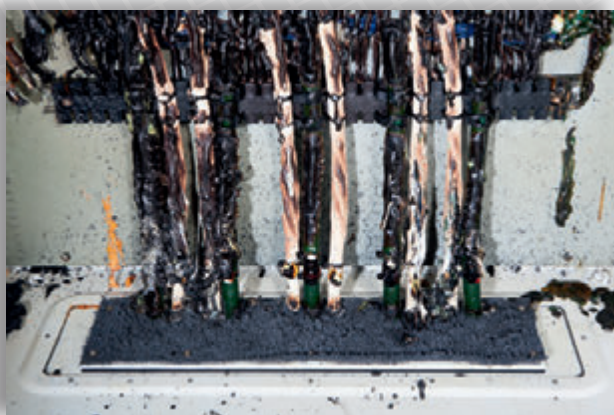
En el test de inflamabilidad vertical, por lo general el fuego debe comenzar a autoextinguirse a los 25 segundos (los valores individuales no deben superar los 30 segundos). Al gotear el material, se pueden incendiar los tejidos que se encuentren debajo. Sin embargo, la postcombustión no debe durar más de 60 segundos.

GRADO DE INFLAMABILIDAD V1

En el test de inflamabilidad vertical, por lo general el fuego también debe comenzar a autoextinguirse a los 25 segundos (los valores individuales no deben superar los 30 segundos). Por otro lado, los posibles goteos no deben inflamarse el algodón. La postcombustión debe terminar a los 30 segundos.

GRADO DE INFLAMABILIDAD V0

En el test de inflamabilidad vertical, por lo general el fuego debe comenzar a autoextinguirse antes de los 5 segundos (los valores individuales no deben superar los 10 segundos). Si el material gotea, no deberá incendiar los tejidos; la postcombustión debe terminar a los 30 segundos.





Información general



Homologación para ferrocarriles en la UE



Certificación CSA



Certificación EX



Certificación GL
Germanischer Lloyd



Certificación UR



Certificado CURUS



Datos técnicos generales
Otras indicaciones



CE (Directiva UE 765/2008)



RoHS (Directiva CE 202/95/CE)



WEEE (Directiva CE 2002/96/CE)

MATERIALES

Gracias a la aplicación y combinación de los materiales más diversos como, por ejemplo, plásticos de todo tipo, elastómeros o metales, los productos de Murrplastik ofrecen una gran variedad de posibilidades de aplicación.



CARACTERÍSTICAS QUÍMICAS

Las reacciones a las sustancias químicas varían en función del tipo de plástico y elastómero.



PROPIEDADES DE INFLAMABILIDAD

Los materiales autoextinguibles o las aleaciones de materiales hacen posible el uso de plásticos en ámbitos críticos. Por lo general, los productos o la materia prima se comprueban y clasifican según la norma UL 94.



INDICACIONES SOBRE LA TEMPERATURA

Se han de respetar los rangos de temperatura indicados para cada uno de los productos.



CERTIFICACIONES

Nuestros productos cuentan con un gran número de certificaciones y pruebas como, por ejemplo, GL, UL/UR, CSA o DIN EN. Consulte la información que recoge el catálogo y las hojas de datos de los productos.

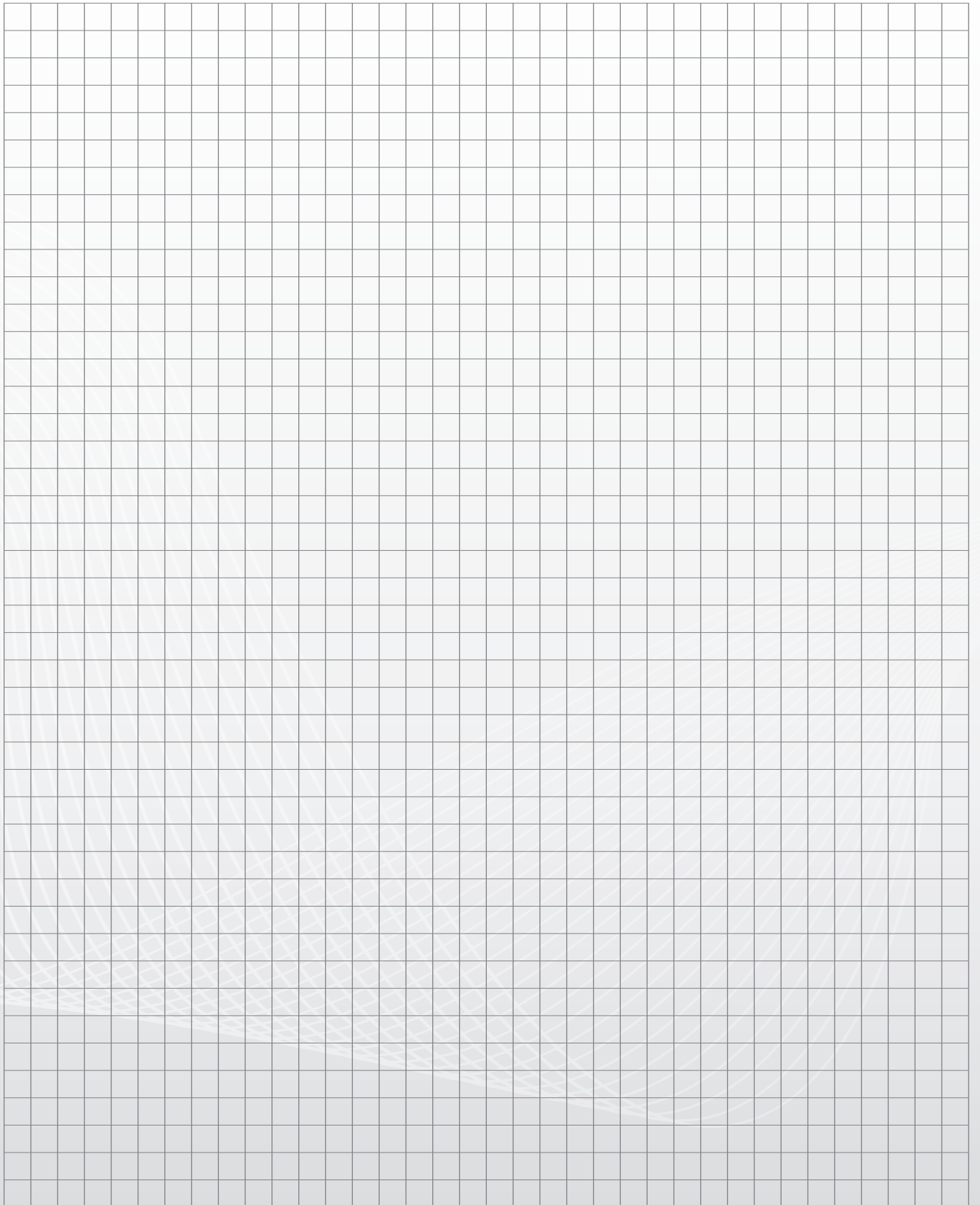


GRADO DE PROTECCIÓN IP

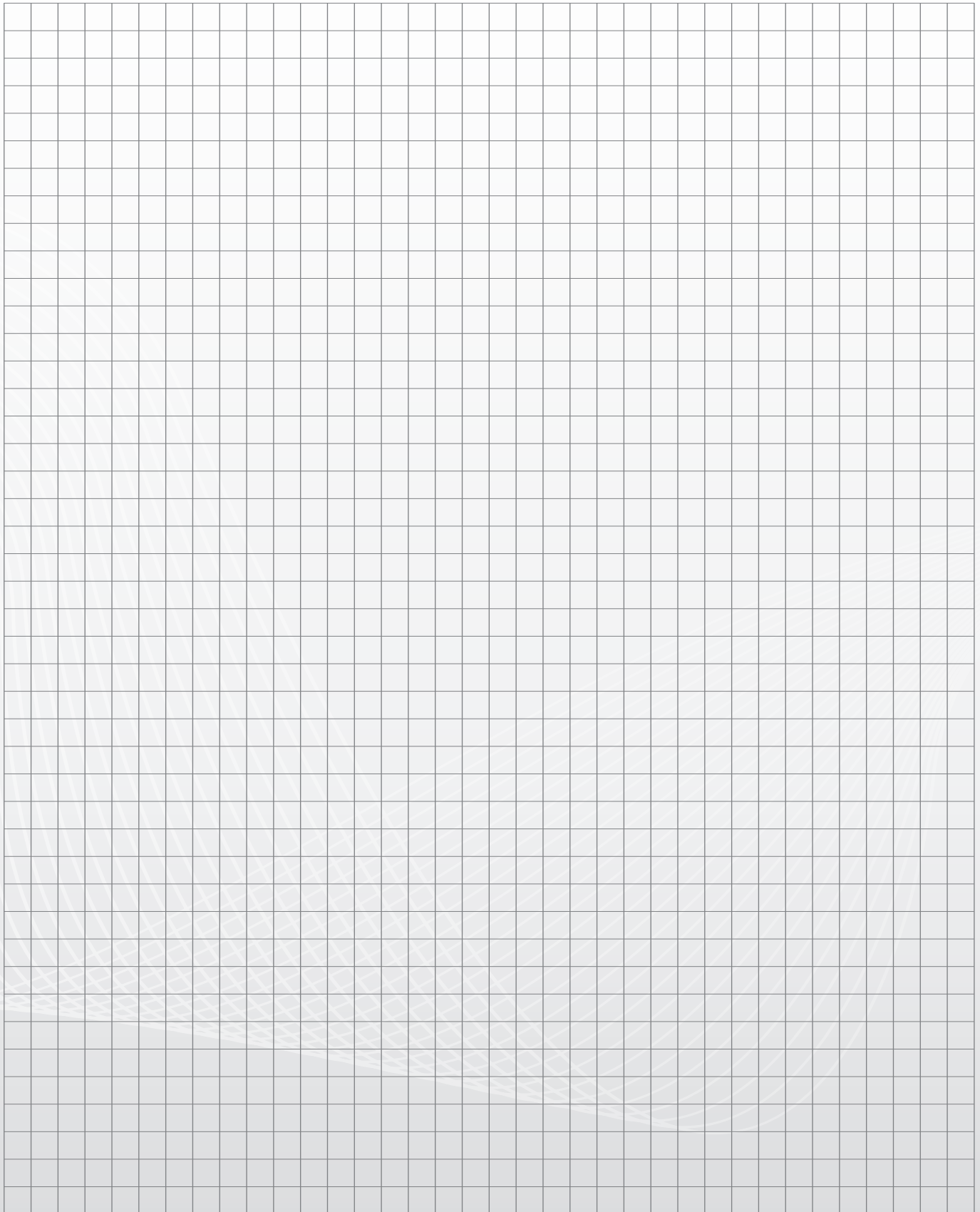
El grado de protección IP indica la estanqueidad de los productos frente a los cuerpos sólidos y al agua. Los valores hacen referencia a las aplicaciones estáticas. En las aplicaciones dinámicas, el grado de protección puede variar.



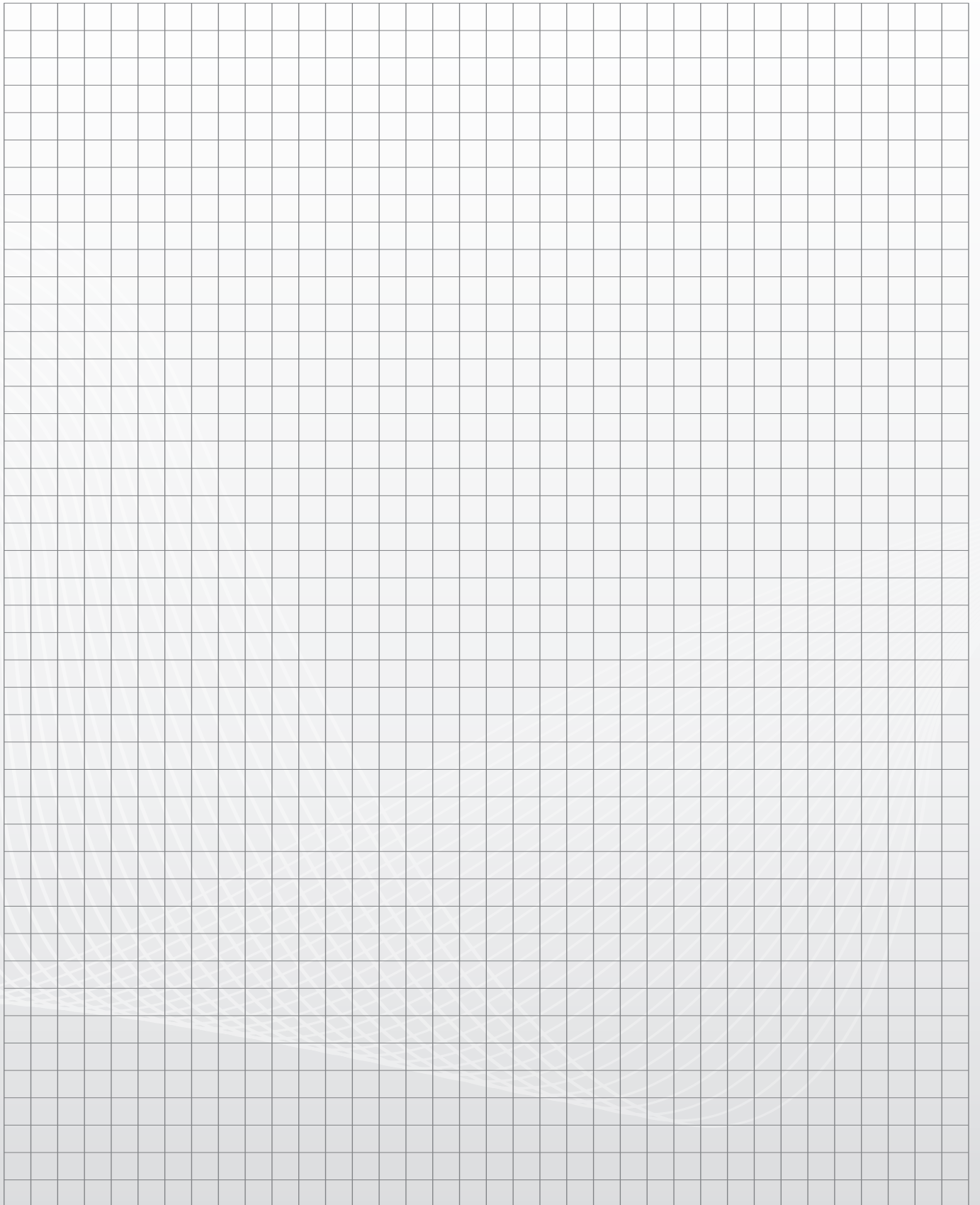
Notas



Notas



Notas





Índice de tipos

TIPO	PÁGINA
AP/RI	202
ATG/E	87
ATG/X	82
ATG-EMV	162
BF	216
BN	213
BNW	223
BP	206
BP RI	202
BP/H	206
BP/N	206
BST KDT/ZE ASI	87
BTG/E	87
BTG/X	81,82
BT-Jumbo	95
BTK	99,162
BTK/E	87
BTK/X	81
Caja de surtido EMV	158
CB2	222
DCS-EMV	152
DCSZ-EMV	152
DF-EMV	156
DFZ-EMV	156
DH	212
ELB	211
FBE	173
Ganchos de retención	210
KAF	190
KAF/DC	167
KAF/EK	165
KAF/K	164
KAF/NI	191
KAF/SF	166
KB	214
KB-fix	219
KBL	192
KBM	215
KBW	226
KBW/M	227
KDL	159,16
KDL/AB	169
KDL/C	76,77
KDL/D	78
KDL/D-EN	142,143
KDL/E	84
KDL/H	80
KDL/M	98
KDL/N-AB	170

TIPO	PÁGINA
KDL/S	90
KDL-EMV	159
KDL-Jumbo	94
KDM	138
KDM/F	139
KDM/G	140
KDP 100	125,126
KDP 105	127,128
KDP 120	129,13
KDP 134	131
KDP 149	132,133,134,135
KDP 160	136
KDP 24	110
KDP 24/AP/EN	205
KDP 24/AP/LO	204
KDP 24/AP/RI	202
KDP 24/AP/SA	203
KDP 90	118, 119, 120, 122, 123, 124
KDP AP 149	202
KDP AP/RI	202
KDP AP/SA	203
KDP BP	207
KDP/E	108,109
KDP/EN	145,146
KDP/EN-RA	147,148
KDP/F	111,112
KDP/H	209
KDP/N	104
KDP/N-EMV	163
KDP/R	114,115
KDP/R AP/SA	203
KDP/R-KGM	115
KDP/X	106
KDPR/F	116
KDT/ASI	99
KDT/S	91
KDT/VE	87
KDT/X	81,82
KDT/X-EN	144
KDT/Z	99
KDT/ZE	86,87
KDT/Z-EMV	161,162
KDT/Z-Jumbo	95
KDT/ZN	101
KDZL	189
KH	218
KKB	214
KKBW	226

TIPO	PÁGINA
KM	225
KS	224
Lengüeta de contacto	222
MCS-EMV	153
MCSZ-EMV	153
MFZ-EMV	154
MMH	228
MSC-EMV	150
MSCF-EMV	151
m-seal® EMC	199
m-seal® KV	194,195
m-seal® MV	196,197,198
RFZ-EMV	157
SAS	171
SBB	208
SC-EMV	150
SCF-EMV	151
SDT/Z	100
SDT/ZE	87
SF-EMV	155
SFZ-EMV	155
SH	217
SK	174
SMF	172
SW-ASN	238, 240
SW-HF	231, 232, 233, 234, 235
SW-HG	229, 232, 233, 234, 235
SW-HW	230, 232, 233, 234, 235
SW-WD	237
SW-WE	234, 239
SW-WQ	233
SW-WR	232
SW-WS	236, 239
VP/N	208
VP24	208
VST	220
ZL	178,179
ZL xx-AB	168
ZL-AH	180
ZL-AM	183
ZL-C	185
ZLF	188
ZL-Fix	176
ZL-MF	189
ZL-MH	181,182
ZL-SW	184

Toda la información acerca de las características químicas y físicas de nuestros productos, así como el asesoramiento en cuestión de técnica de aplicación, ya sea por escrito, hablado o por medio de ensayos, es conforme a nuestro leal saber.

Sin embargo, ello no exime al comprador de la realización de las pruebas y los ensayos necesarios para determinar si los productos son aptos para el uso previsto.

El comprador es el único responsable de la aplicación, utilización y montaje de los productos, y deberá cumplir las disposiciones legales y oficiales, así como tener en cuenta los derechos de protección de terceros, si los hubiere.

En todo lo demás, se aplicarán nuestras condiciones generales de venta.

Nos reservamos el derecho a efectuar modificaciones técnicas.



www.mp.de

Alemania (central)

Murrplastik Systemtechnik GmbH
Postfach 1143
71567 Oppenweiler
☎ +49 7191 4820
www.murrplastik.de
info@murrplastik.de

América (Norte/Sur)

Murrplastik Systems, Inc.
1175 US Highway 50
Milford, OH 45150
☎ +1 513 201 30 69
www.murrplastik.com
cablemgmt@murrplastik.com

Austria

Murrplastik Systemtechnik GmbH
☎ +43 732 660 870
www.murrplastik.at
info@murrplastik.at

China

Murrplastik Asia Co., Ltd.
1802 Rm. No. 218
Hengfeng Rd.
200070 Shanghai
☎ +86 21 512 869 25
www.murrplastik.com.cn
info@murrplastik.com.cn

Dinamarca

Filial de
Murrplastik Systemtechnik GmbH
Tyskland, Stenager 2
6400 Sønderborg
☎ +45 2347 00 24
www.murrplastik.dk
info@murrplastik.dk

Francia

Murrtechnic S.à.r.l
Zone Industrielle Sud,
6 rue Manurhin
B.P. 62, 68120 Richwiller
☎ +33 389 570 010
www.murrtechnic.eu
murrtechnic@murrtechnic.fr

Italia

Murrplastik Italia S.r.l.
Via Circo, 18
20123 Milán
☎ +39 02 856 805 70
www.mp.de
info@it.mp.de

Rusia

Офис компании
Murrplastik в Москве
Gilyarovskogo 57, building 1
129110 Moscú
☎ +7 495 684 17 37
www.ru.murrplastik.com
info@ru.murrplastik.com

Suiza

Murrplastik AG
Ratihard 40
8253 Willisdorf
☎ +41 52 646 06 46
www.murrplastik.ch
info@murrplastik.ch

España

Murrplastik S.L.
Paseo Ubarburu, 76
Pabellón 34, polígono 27
20014 San Sebastián
☎ +34 943 444 837
www.murrplastik.es
info@murrplastik.es

